

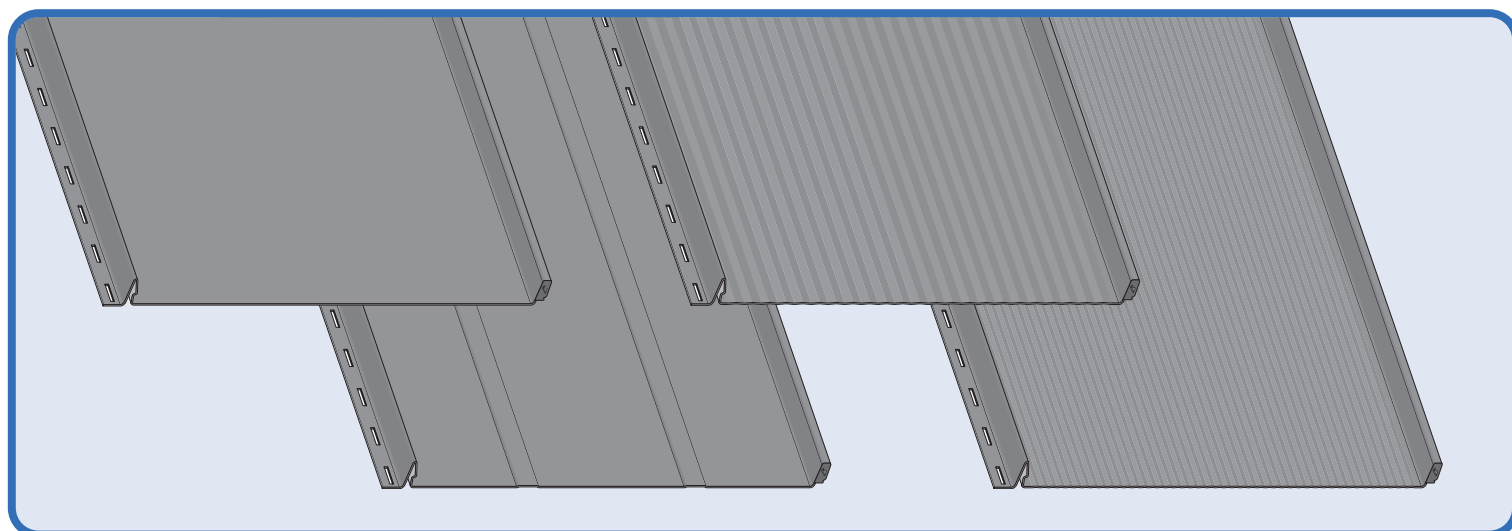
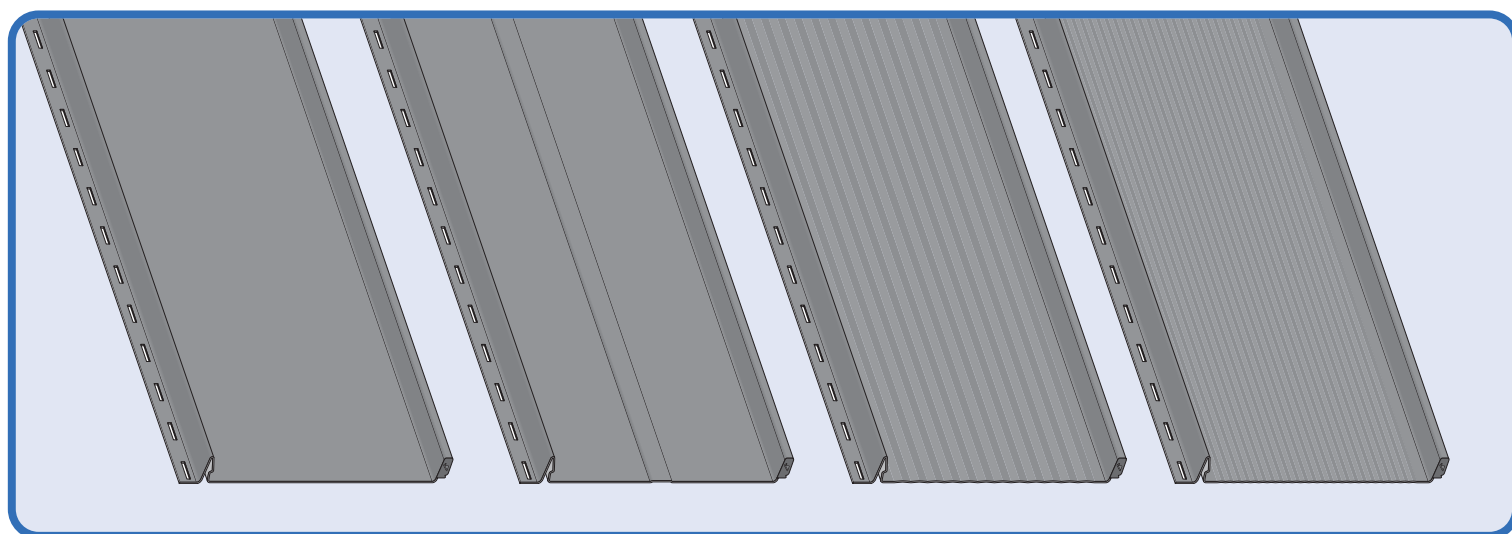
# I n s t r u k c j a   M o n t a ż u

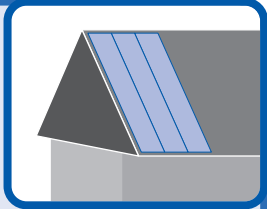


TERRANO

TERRANO

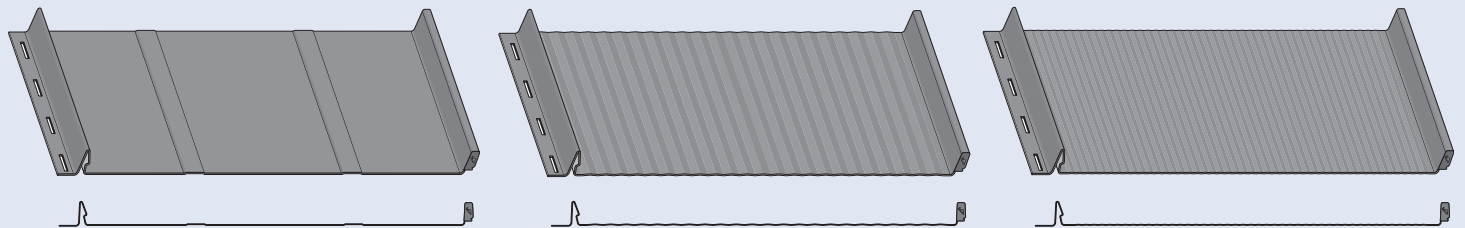
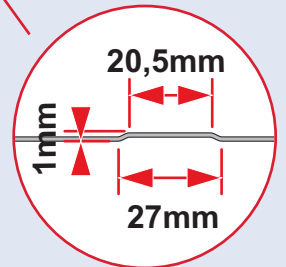
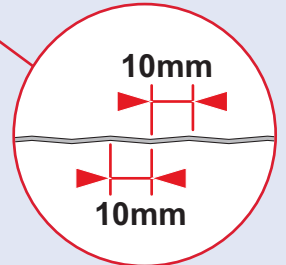
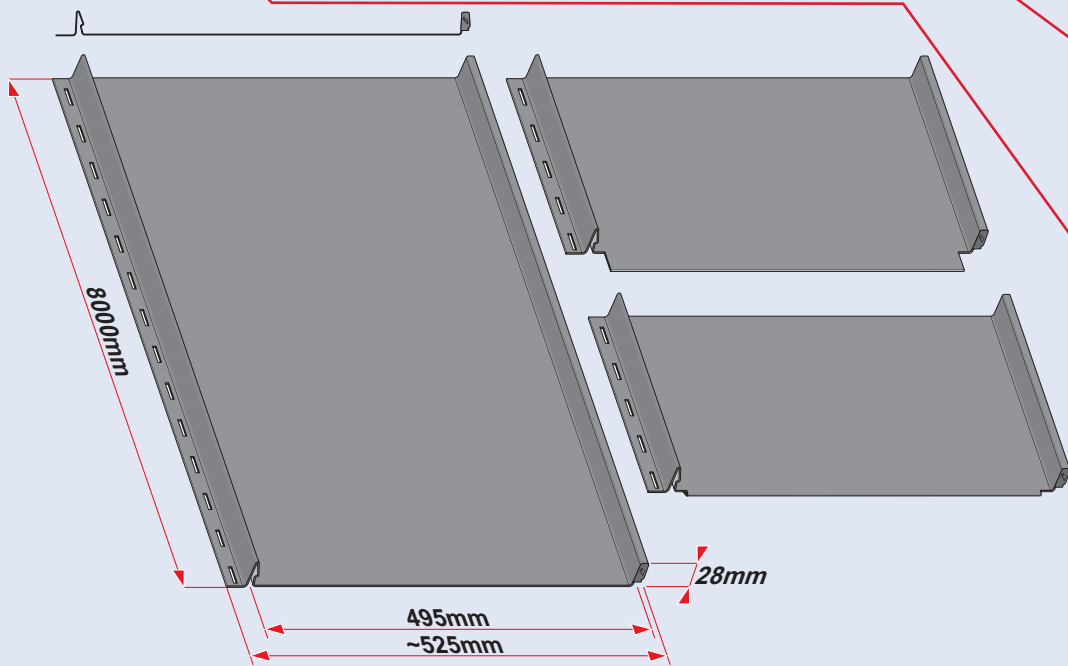
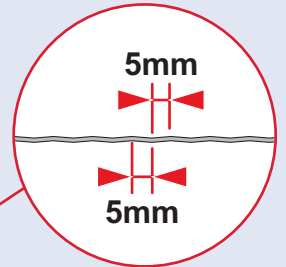
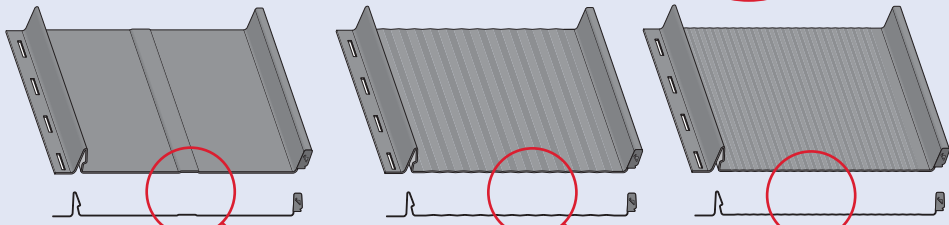
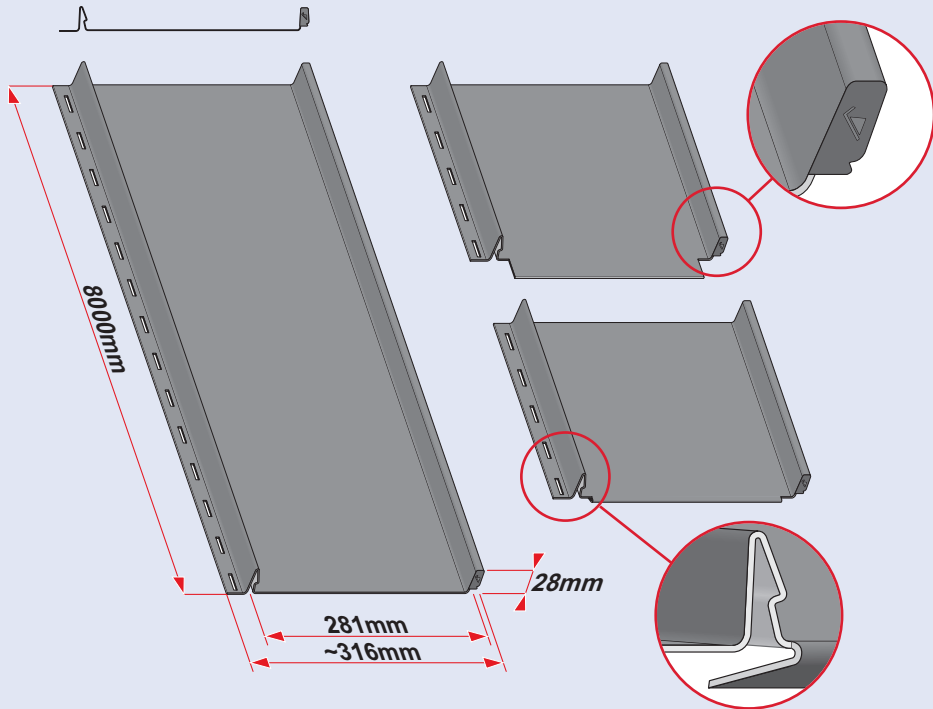
— IZO —

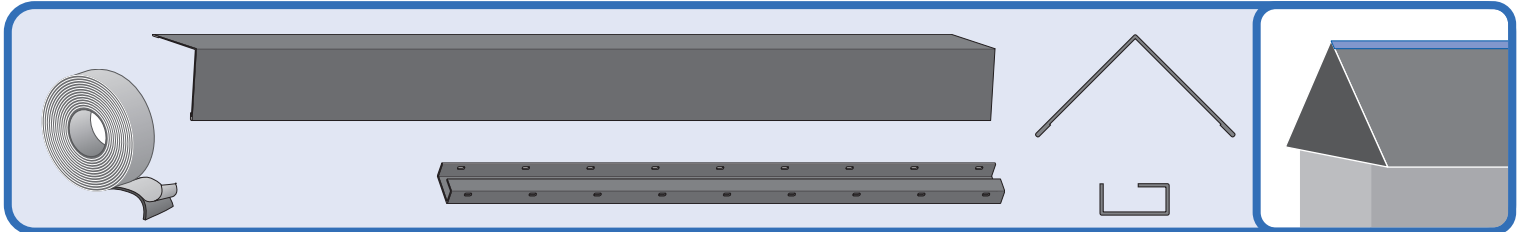
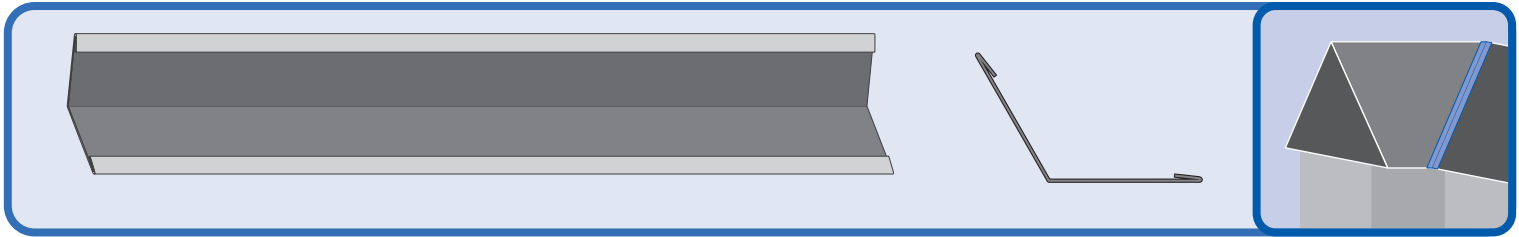
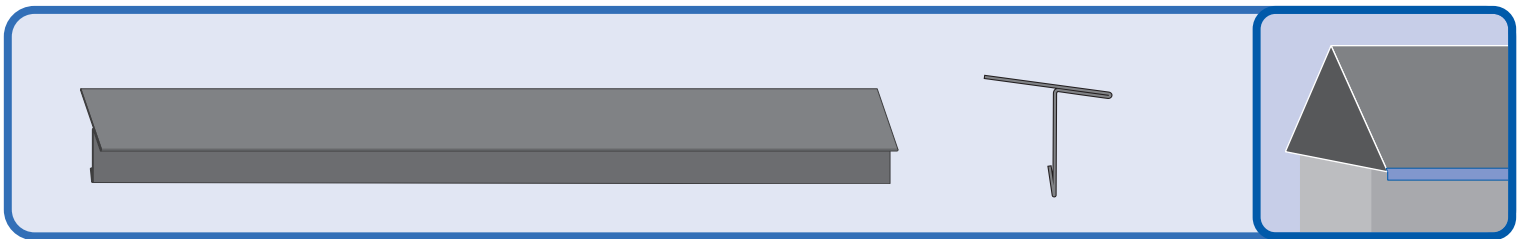
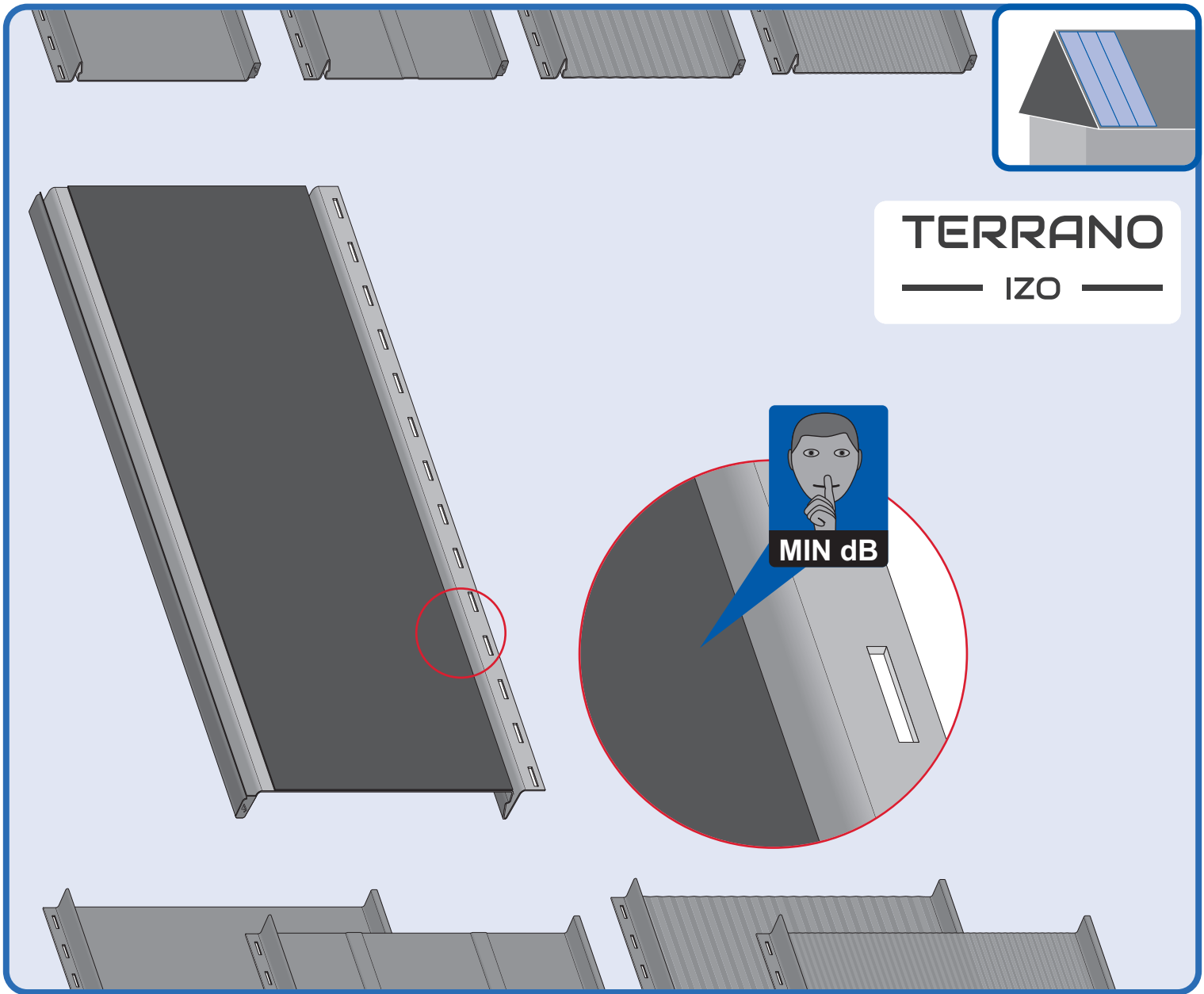




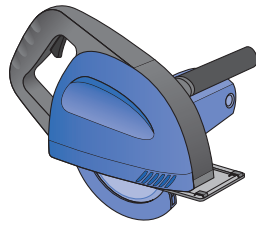
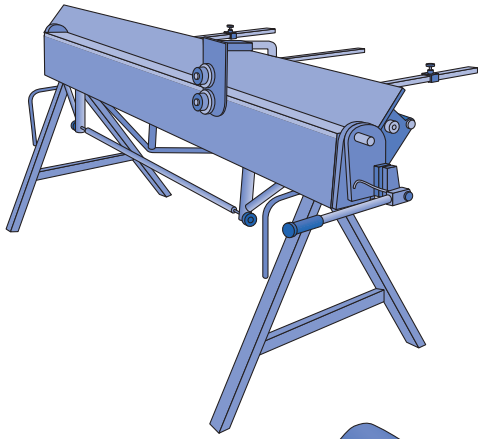
**III**  
**TERRANO**

**TERRANO**  
**— IZO —**

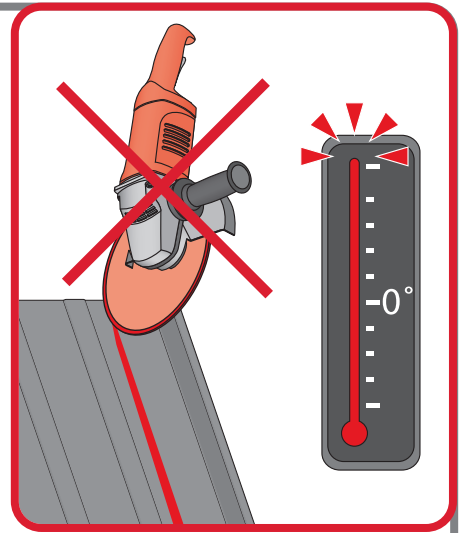
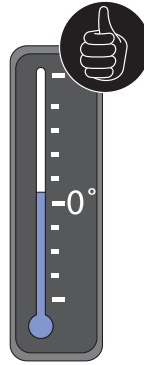
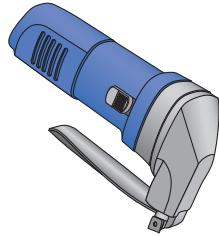




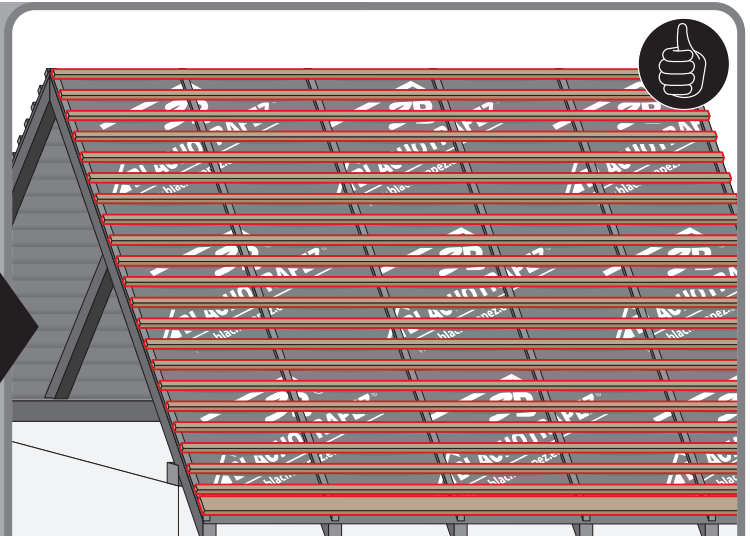
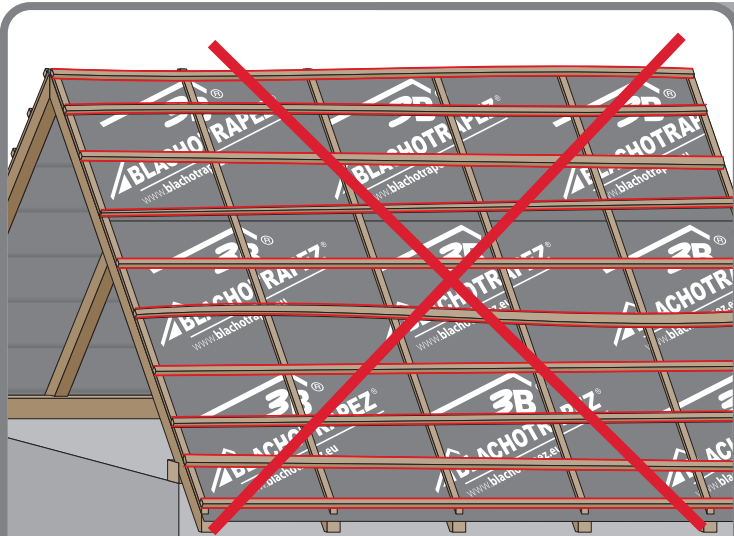
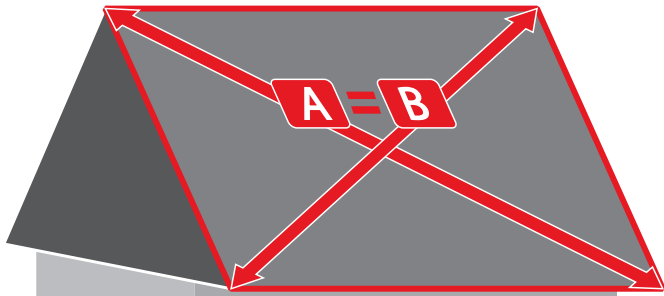
1



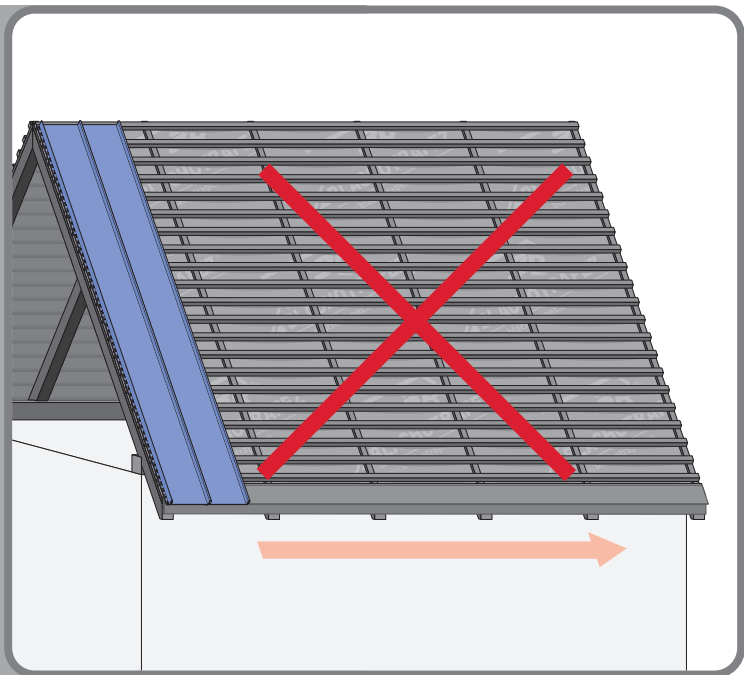
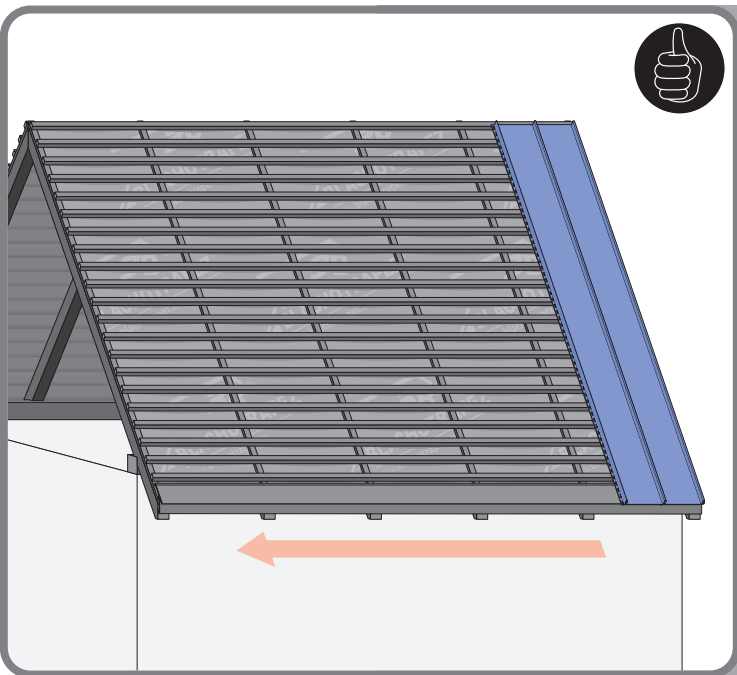
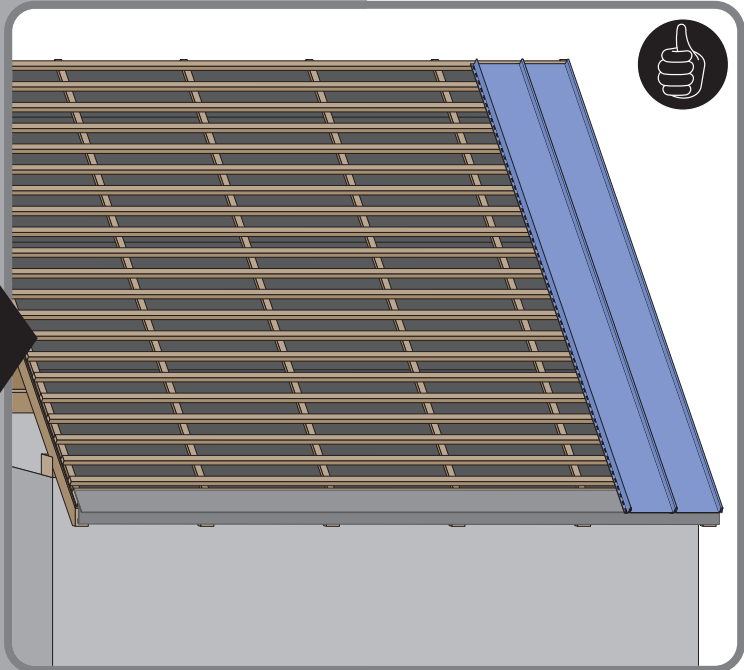
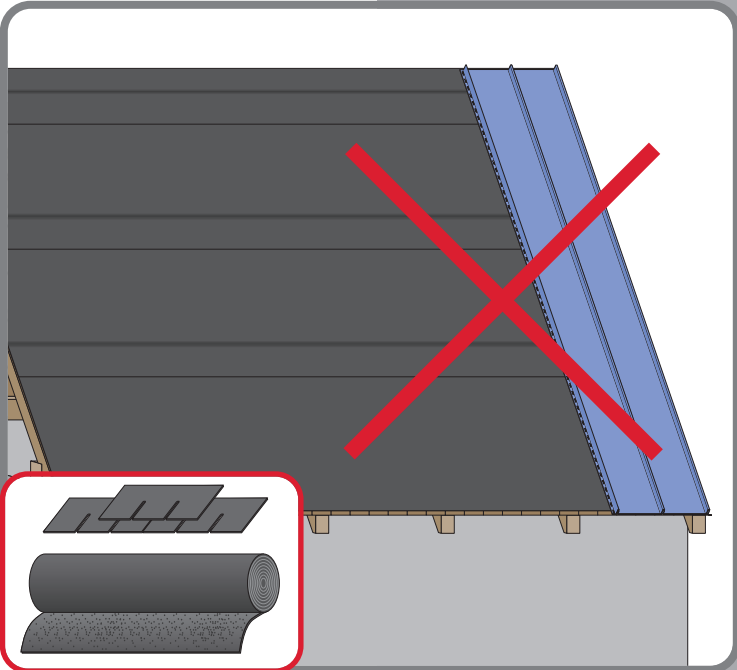
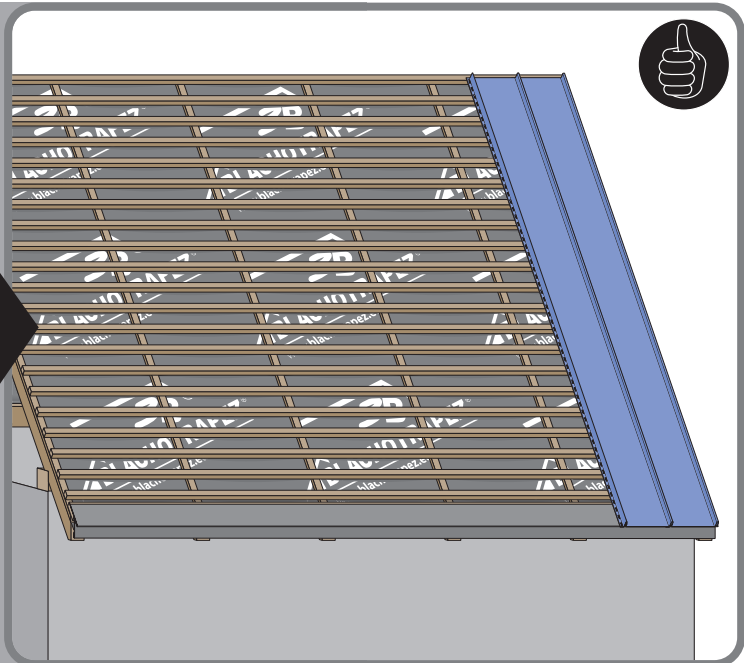
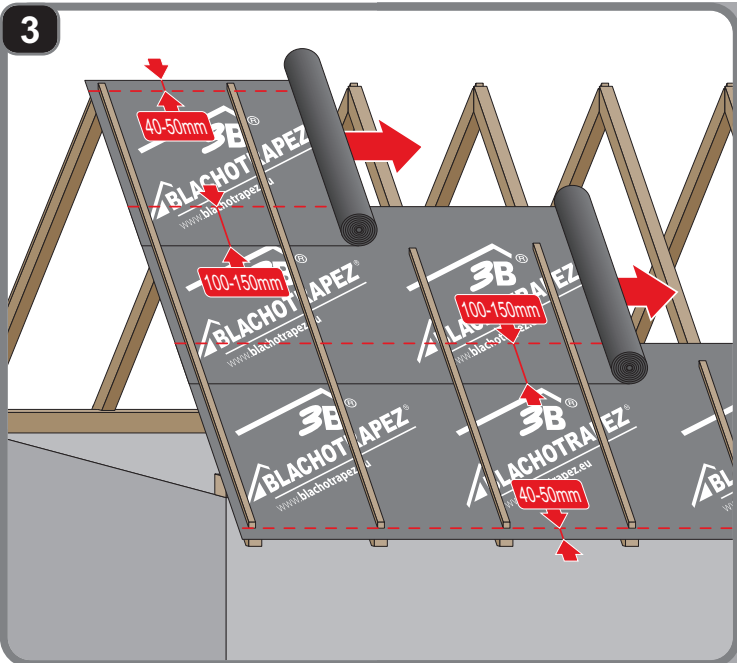
max 4000 r/min



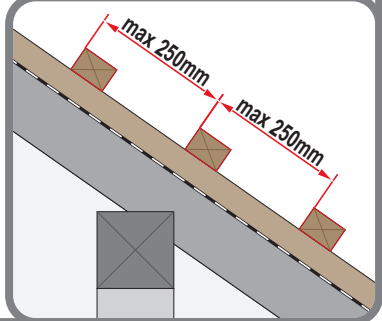
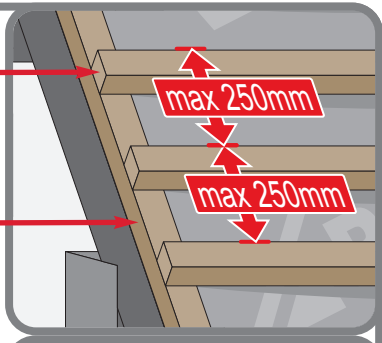
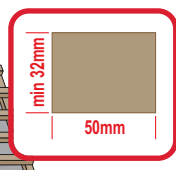
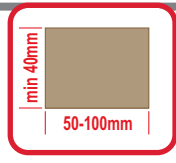
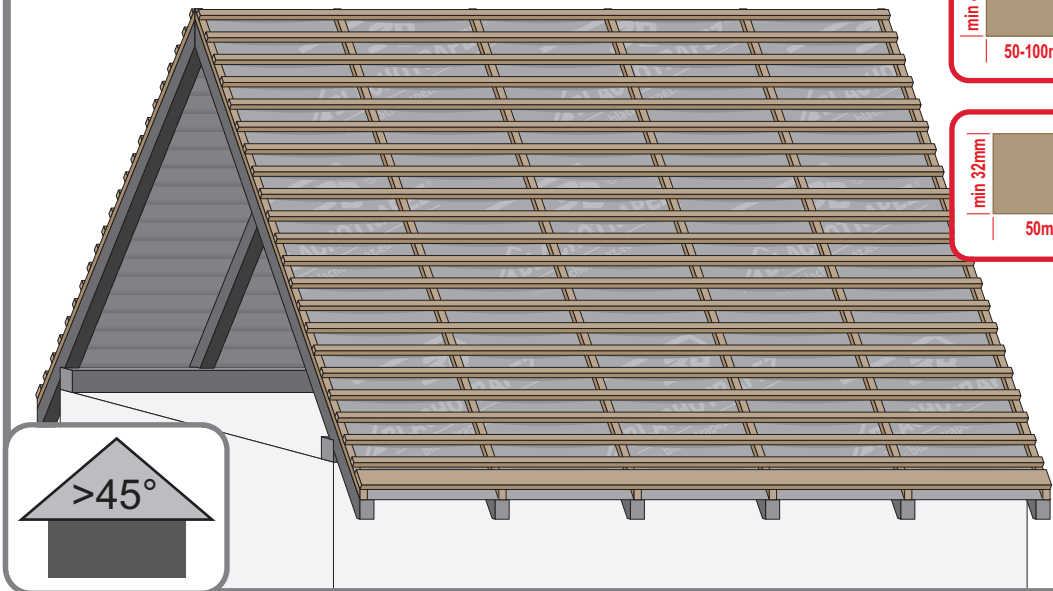
2



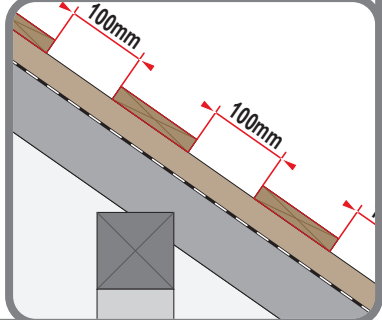
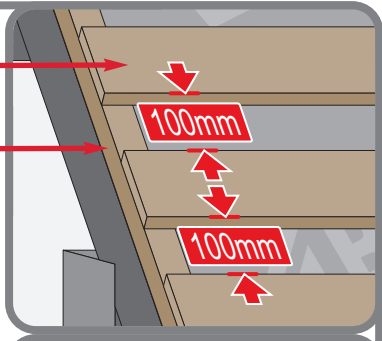
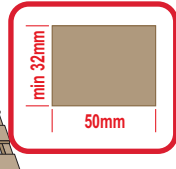
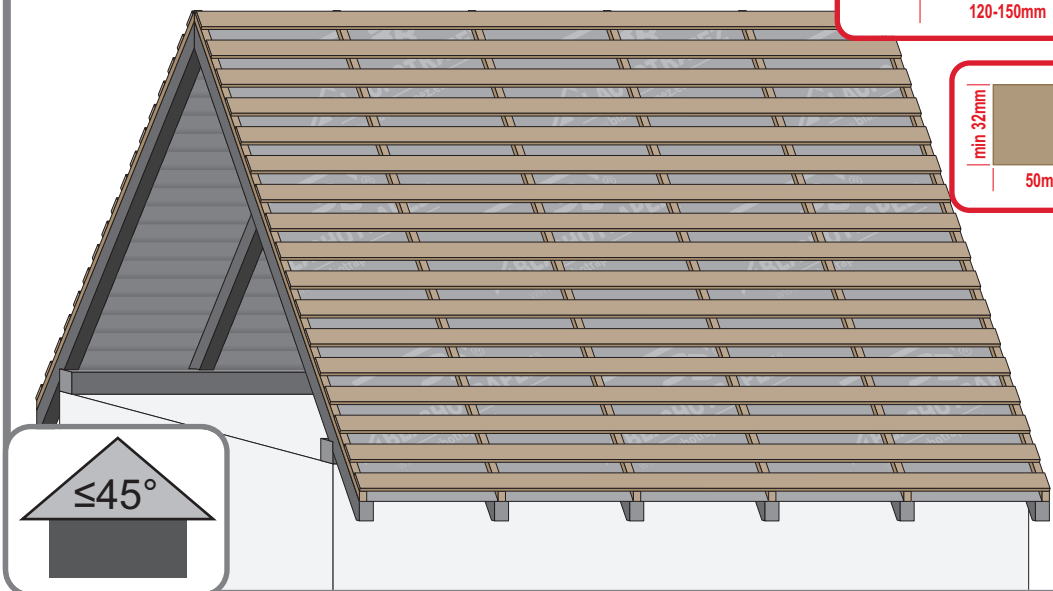
3



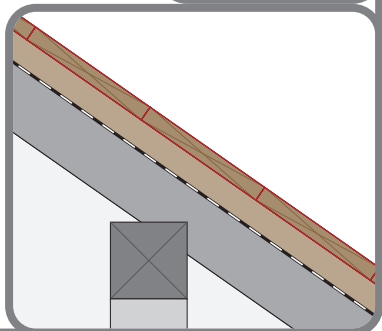
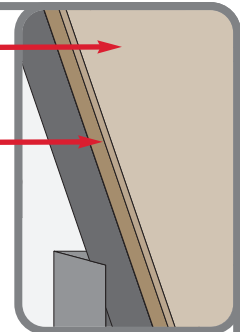
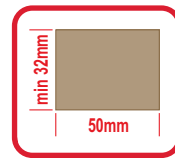
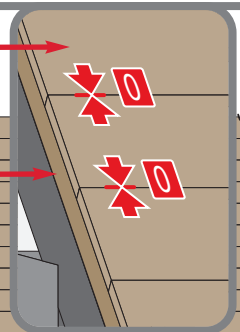
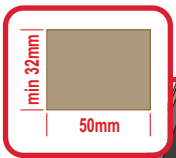
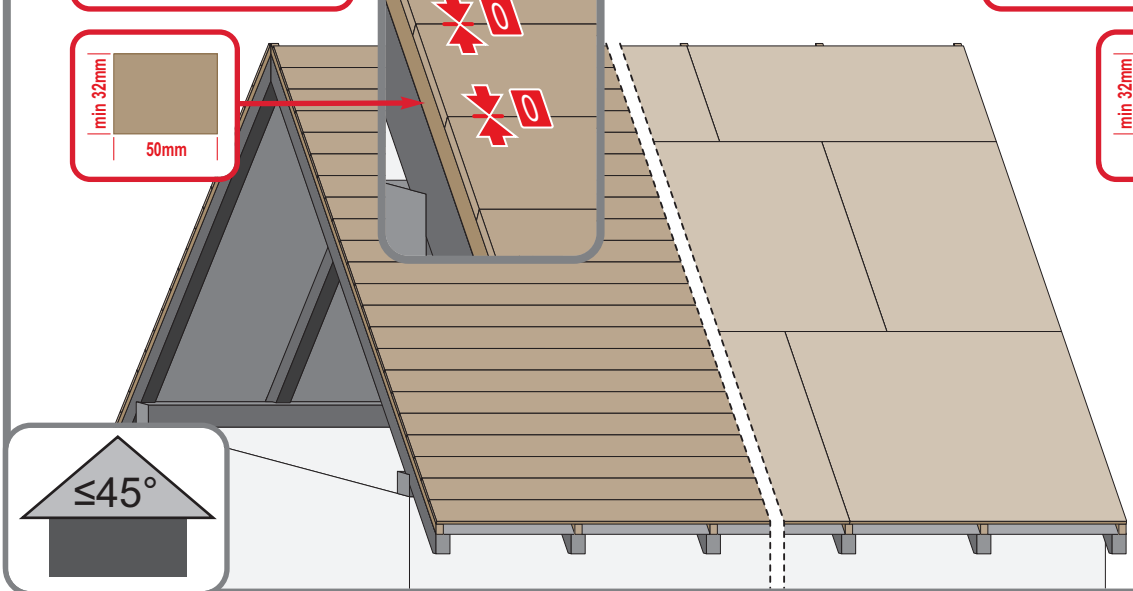
4a



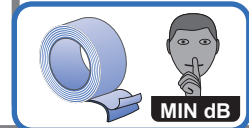
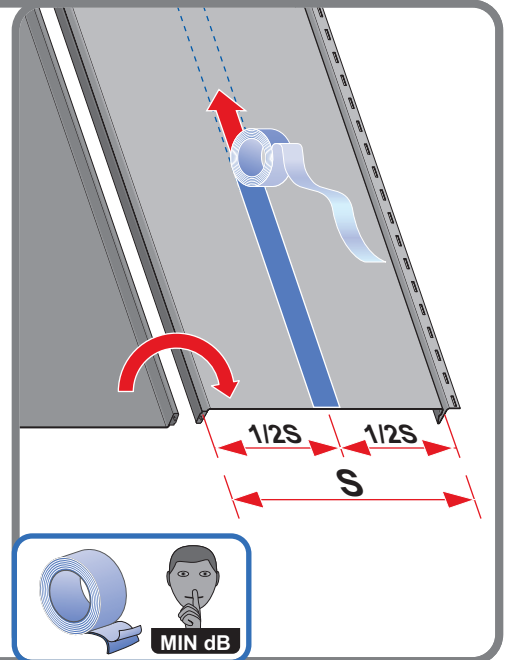
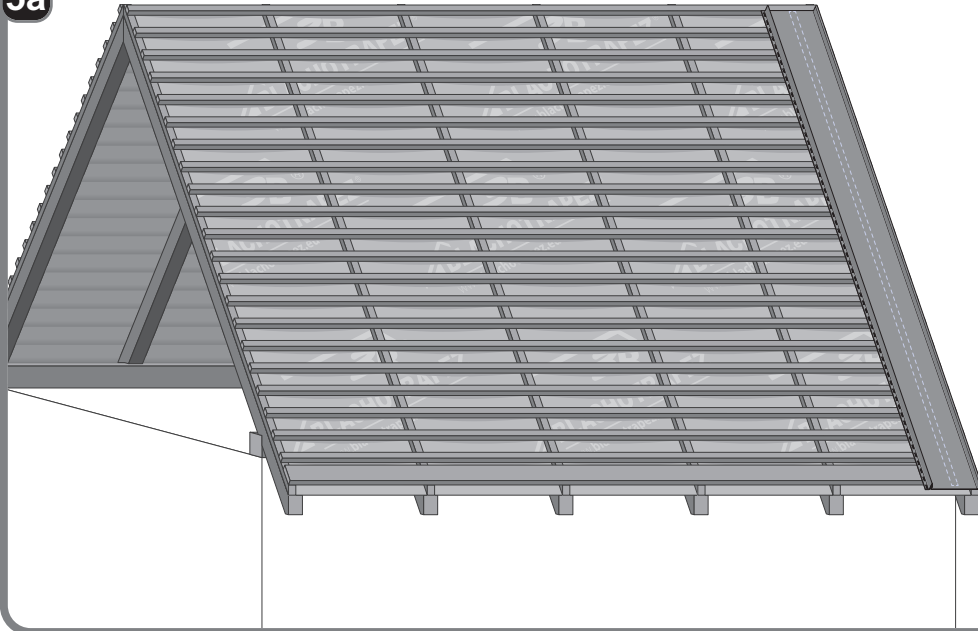
4b



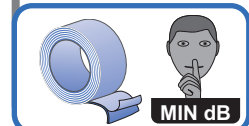
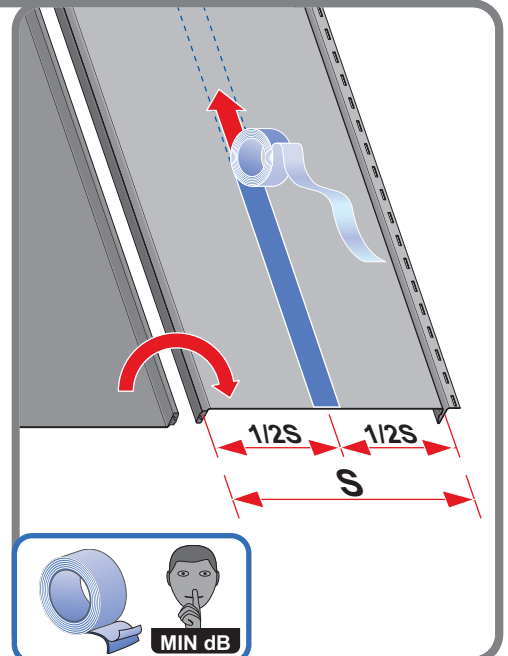
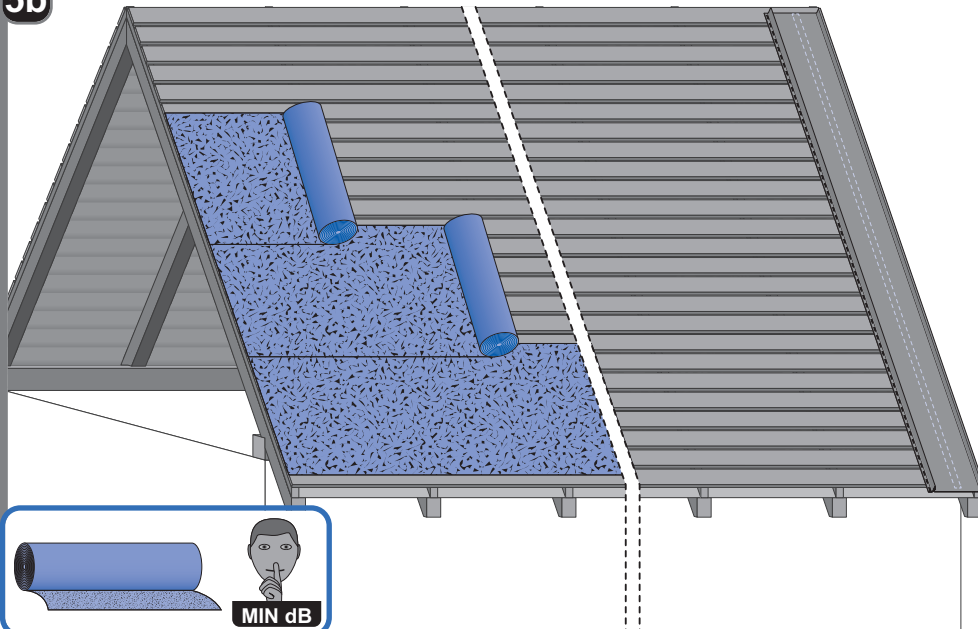
4c



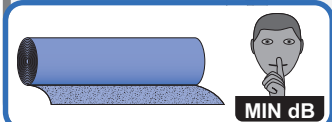
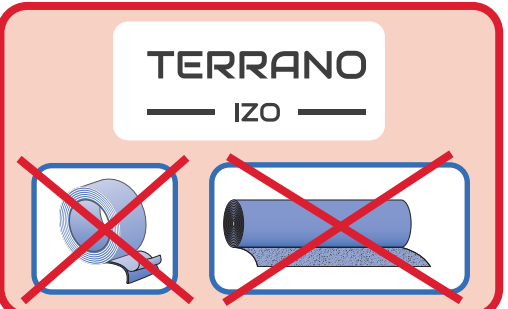
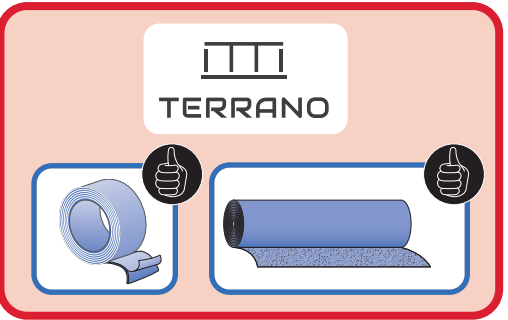
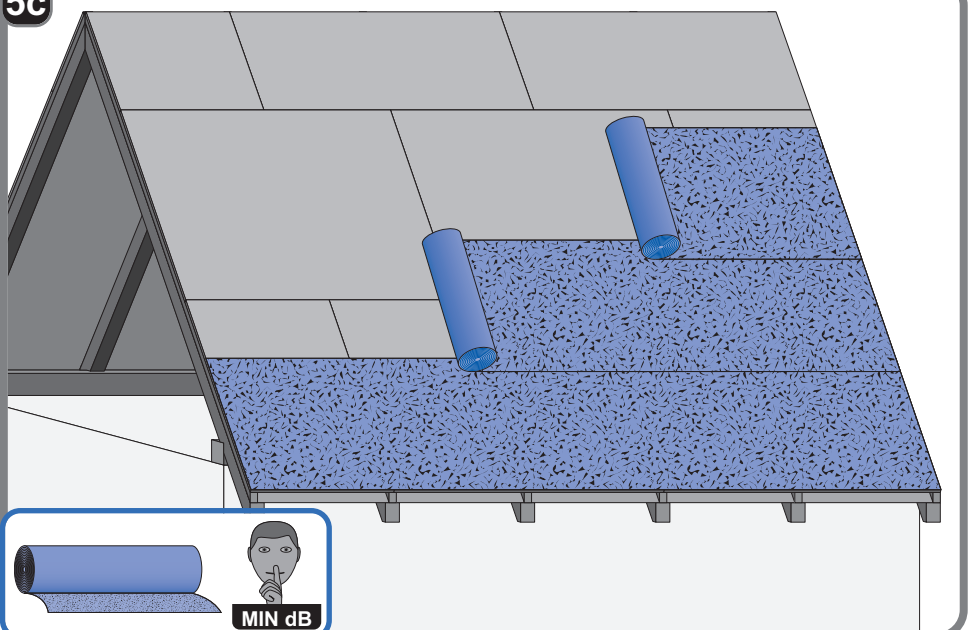
5a



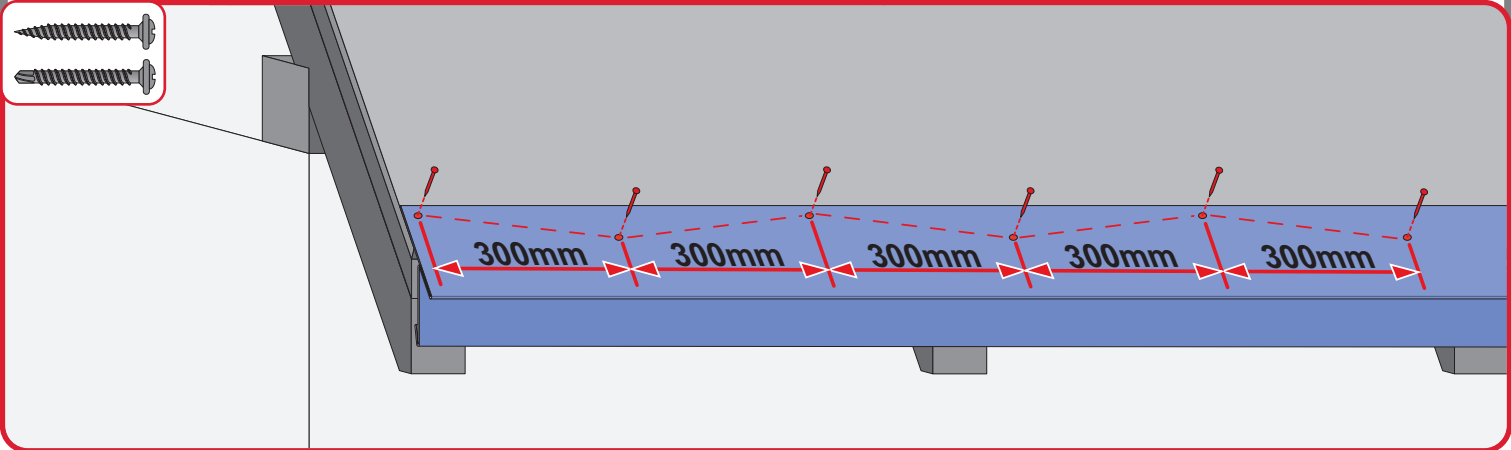
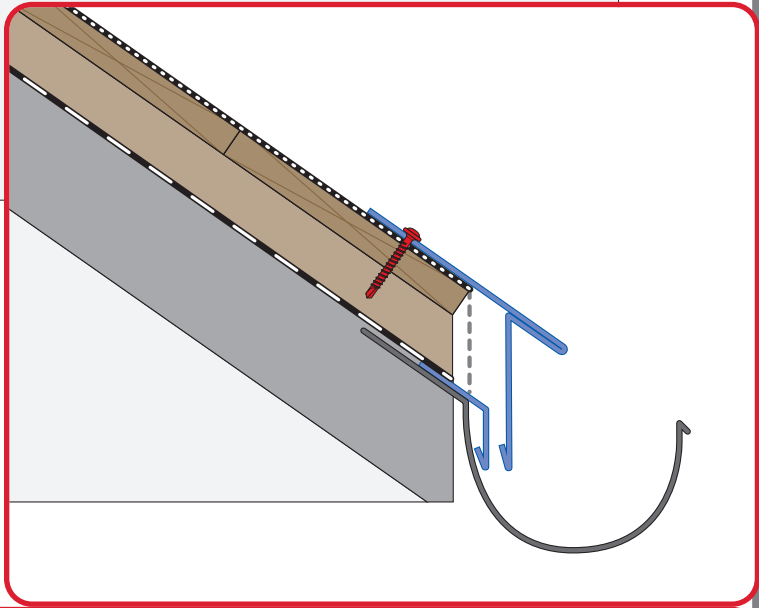
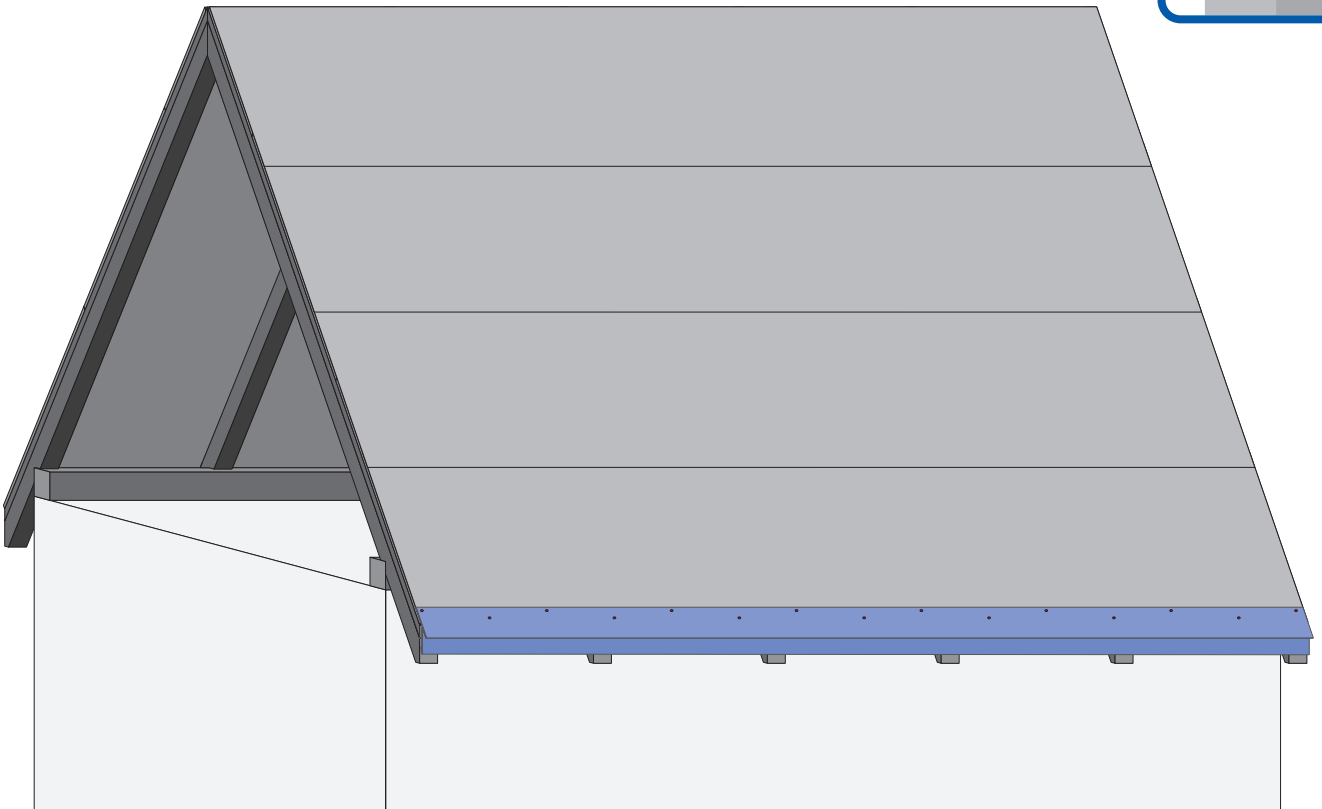
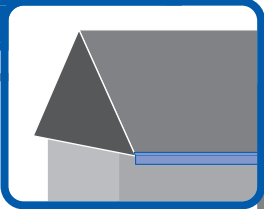
5b



5c

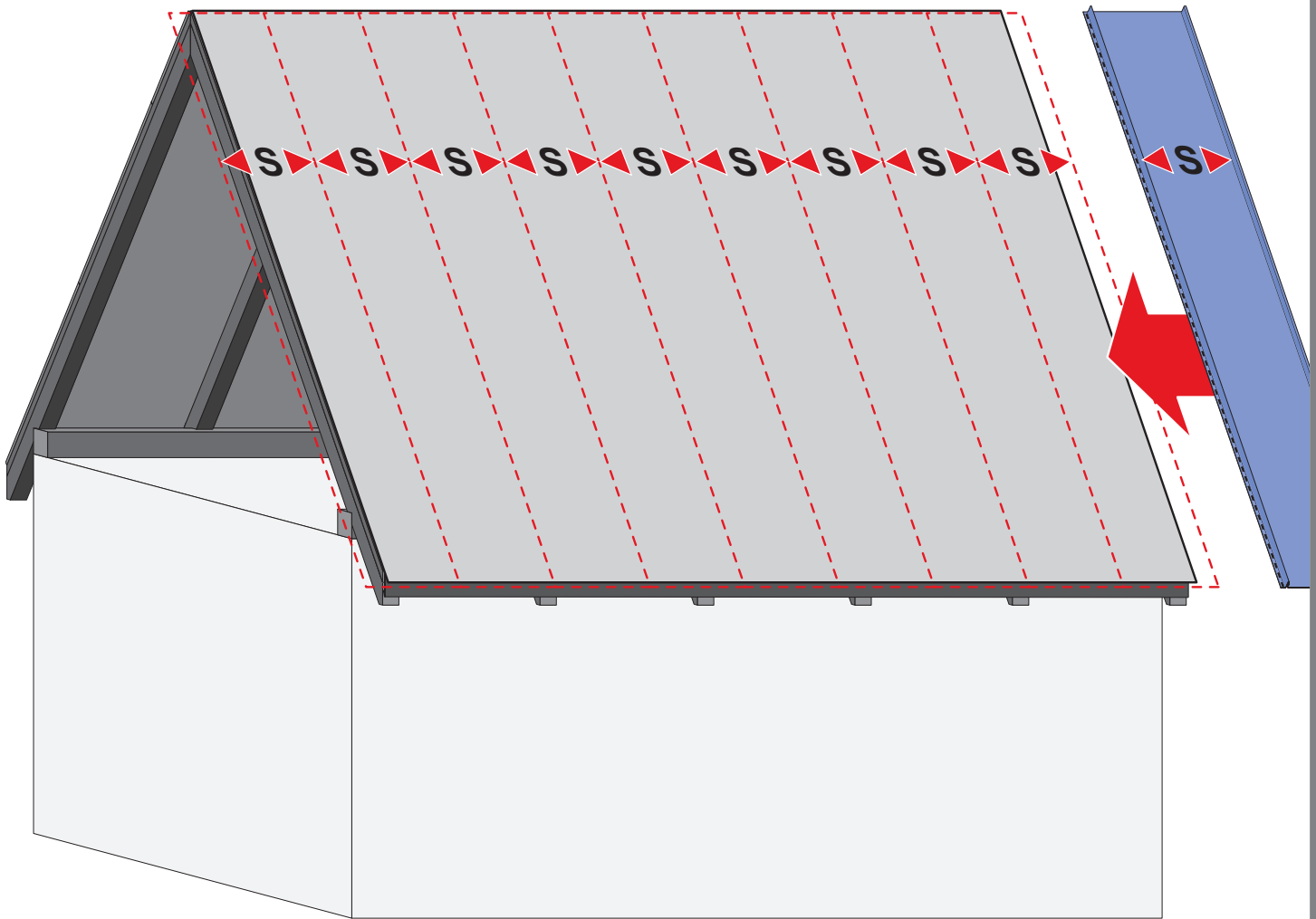
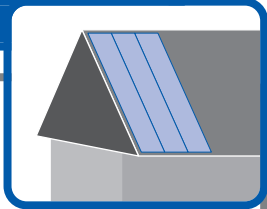


6

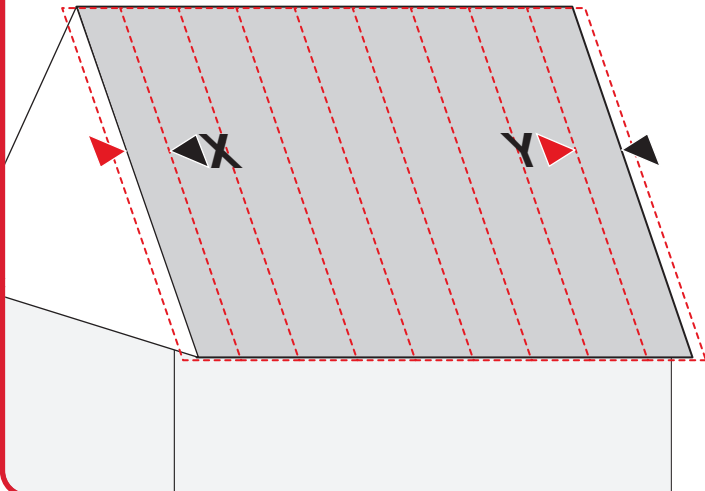




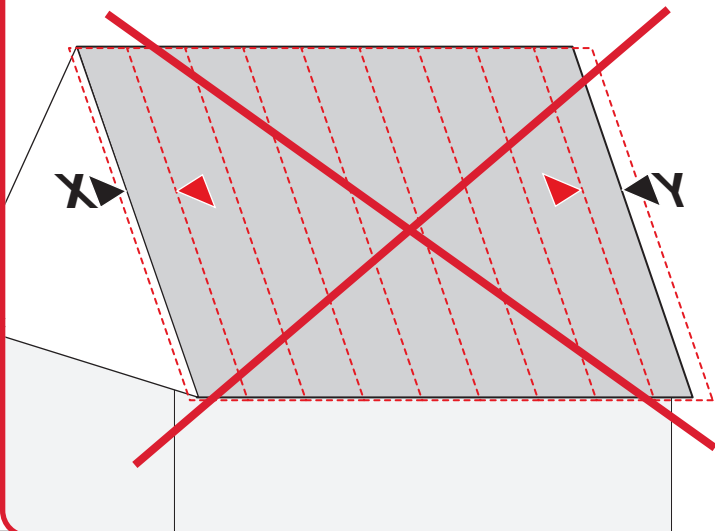
7a



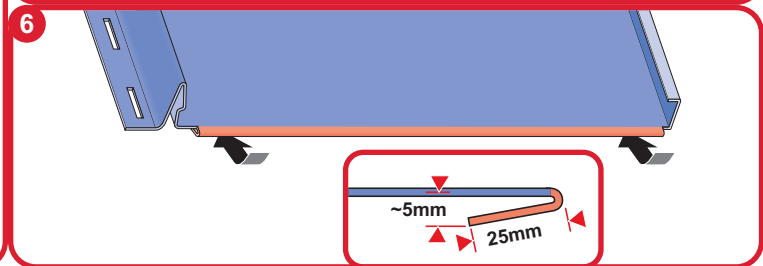
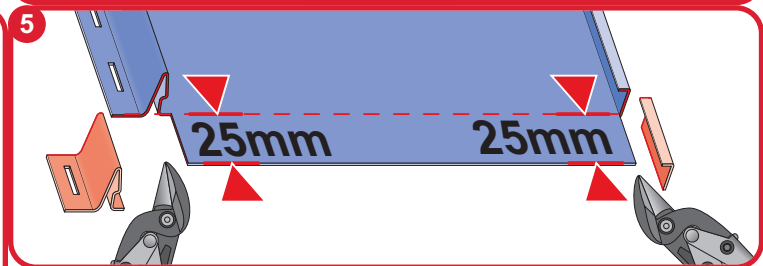
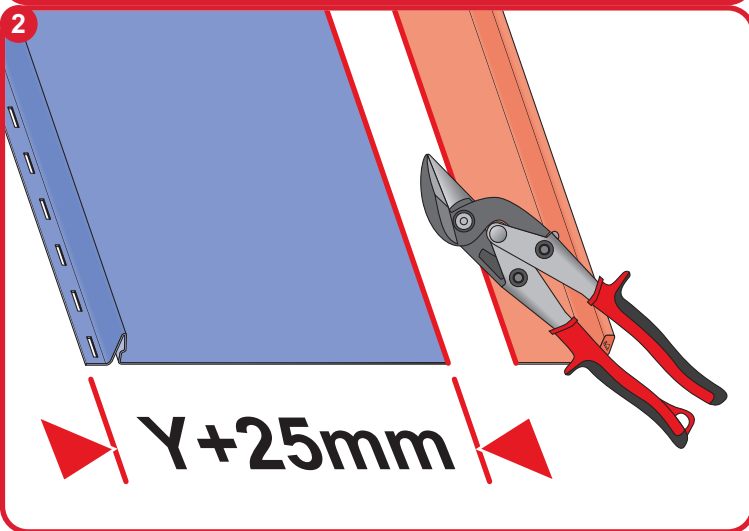
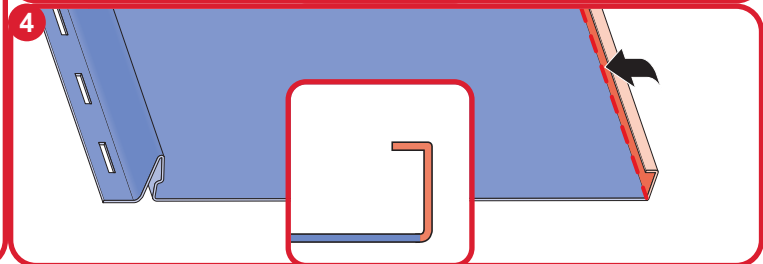
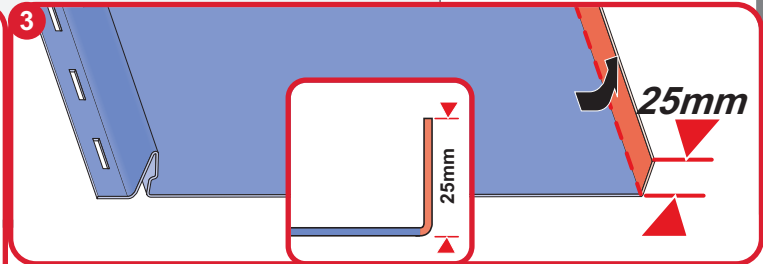
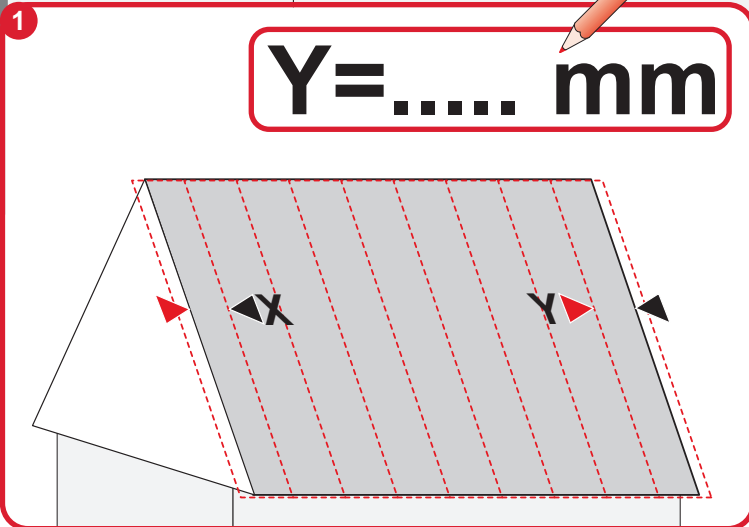
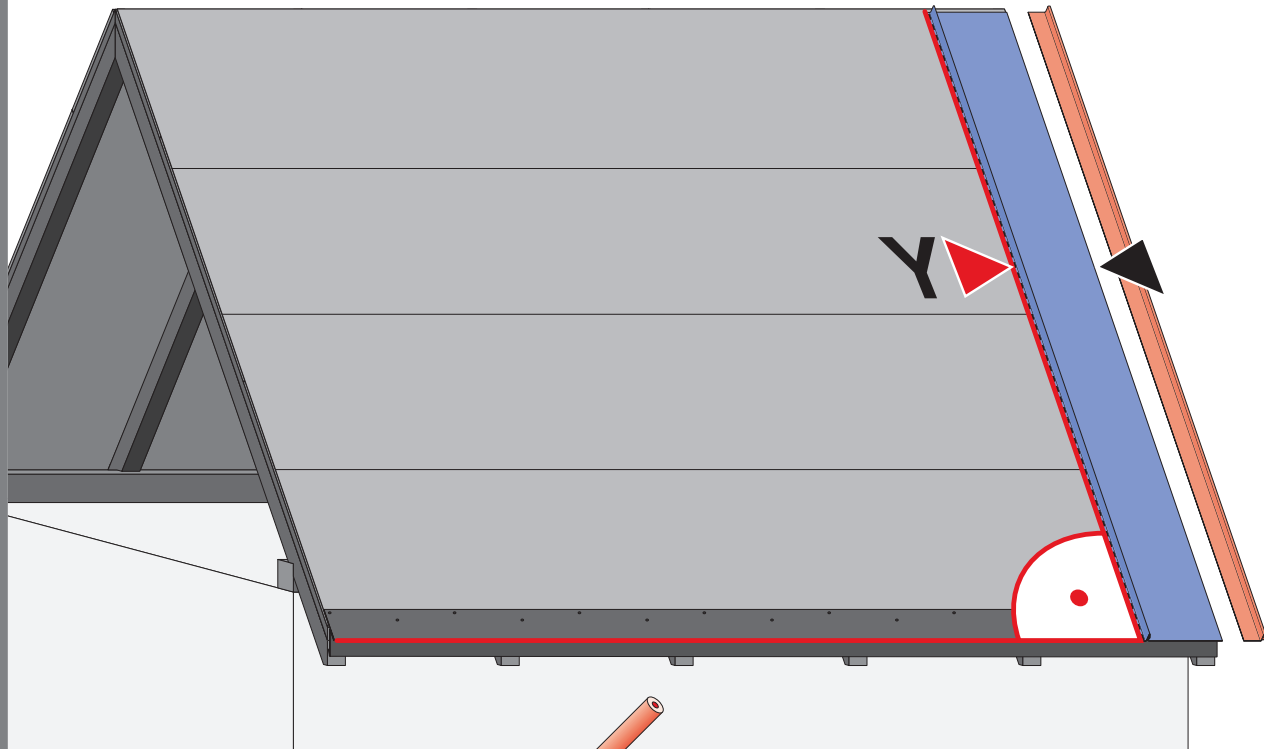
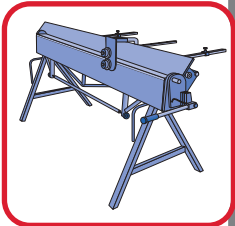
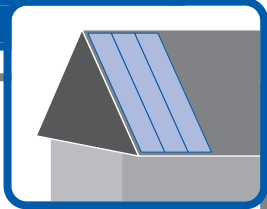
$X=Y$



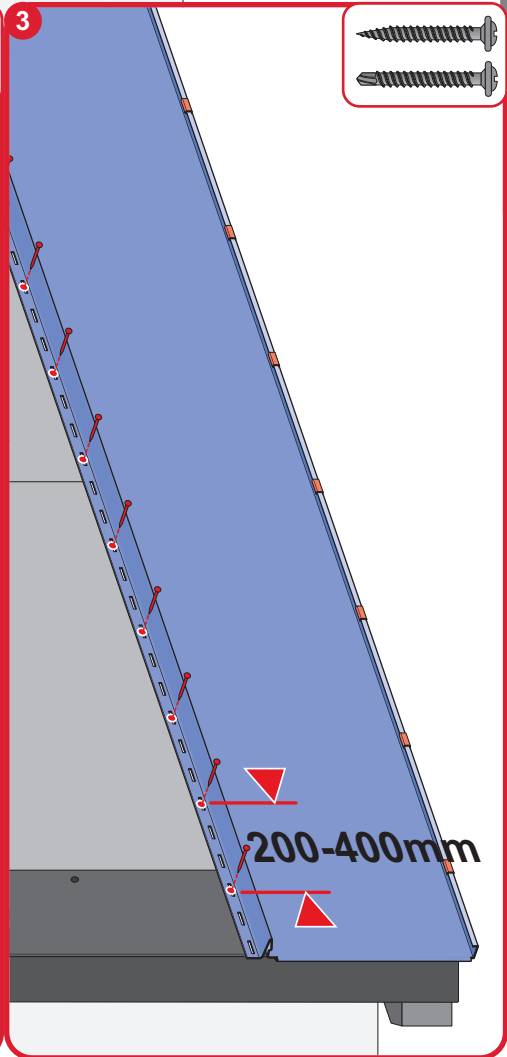
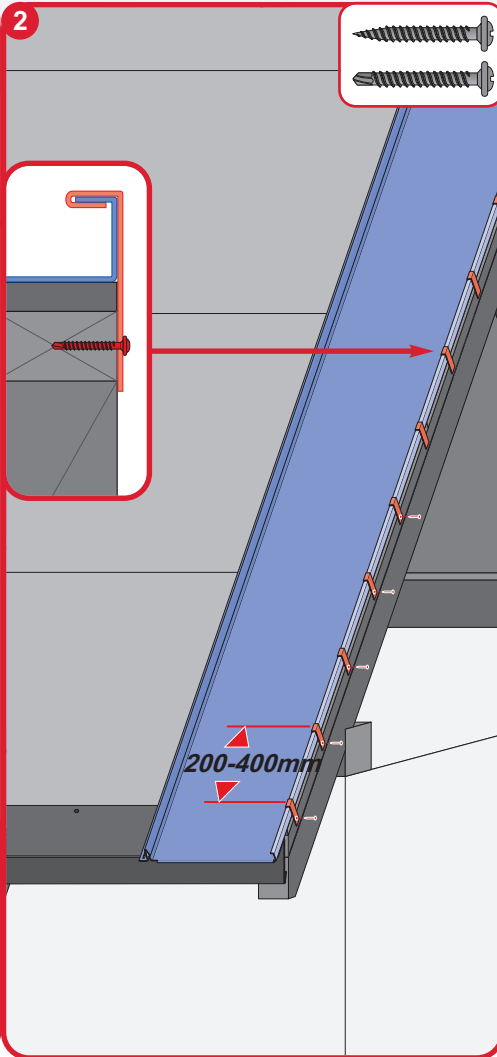
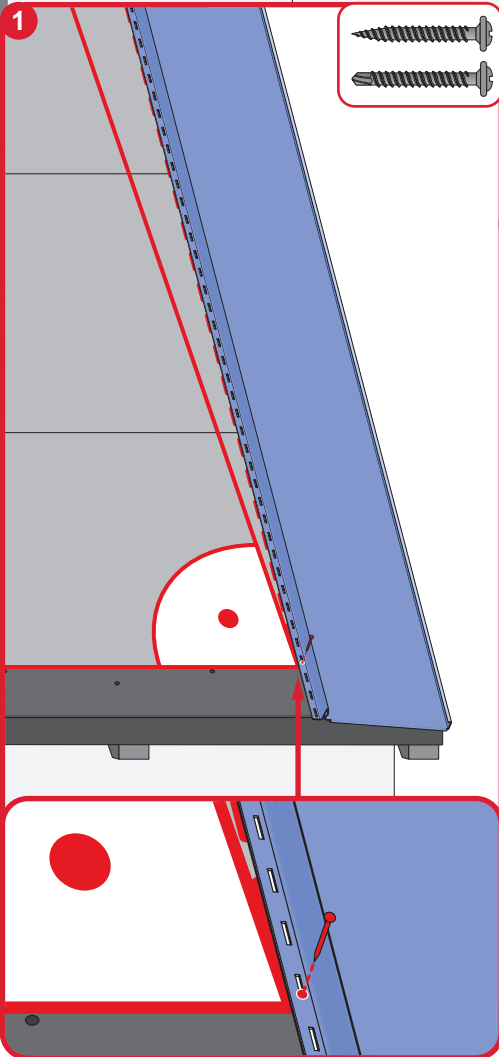
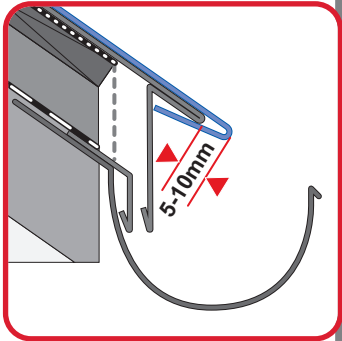
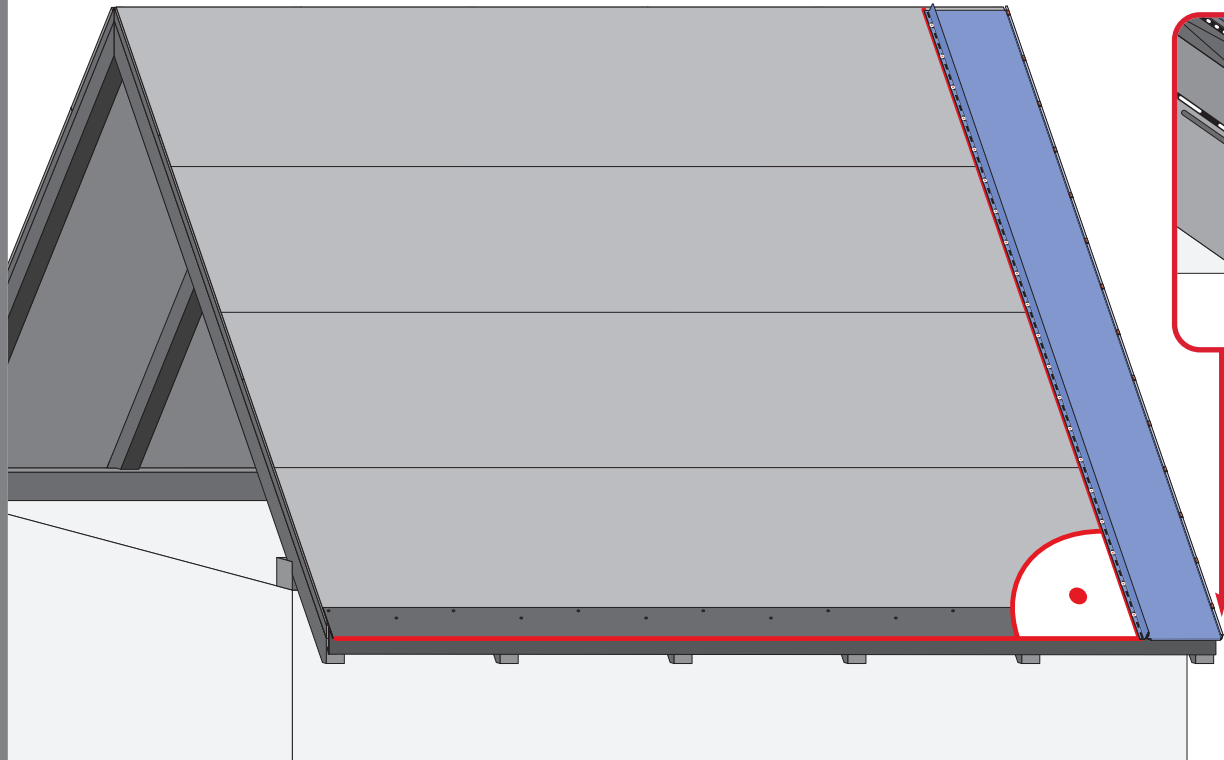
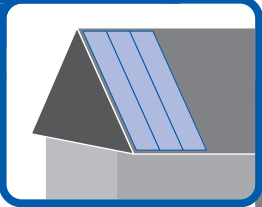
$X \neq Y$



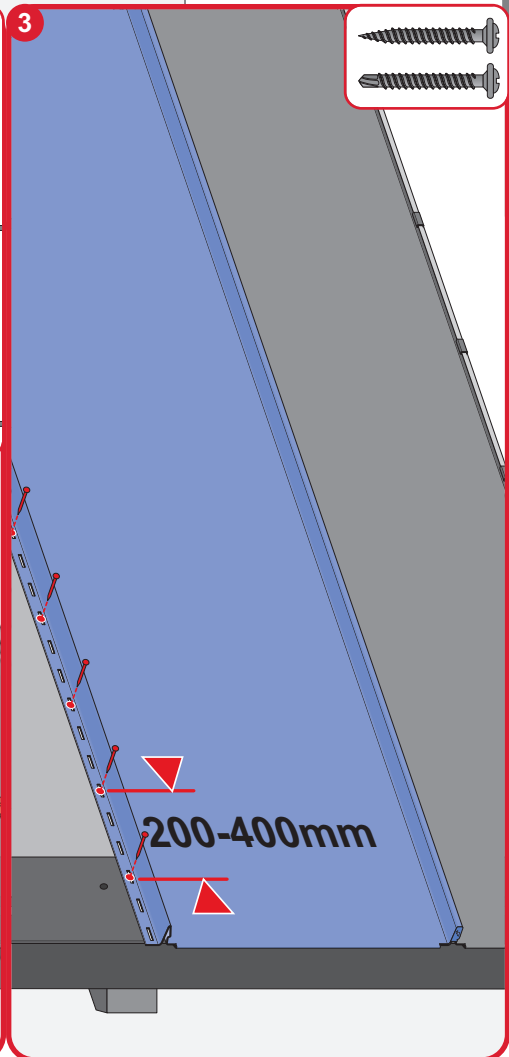
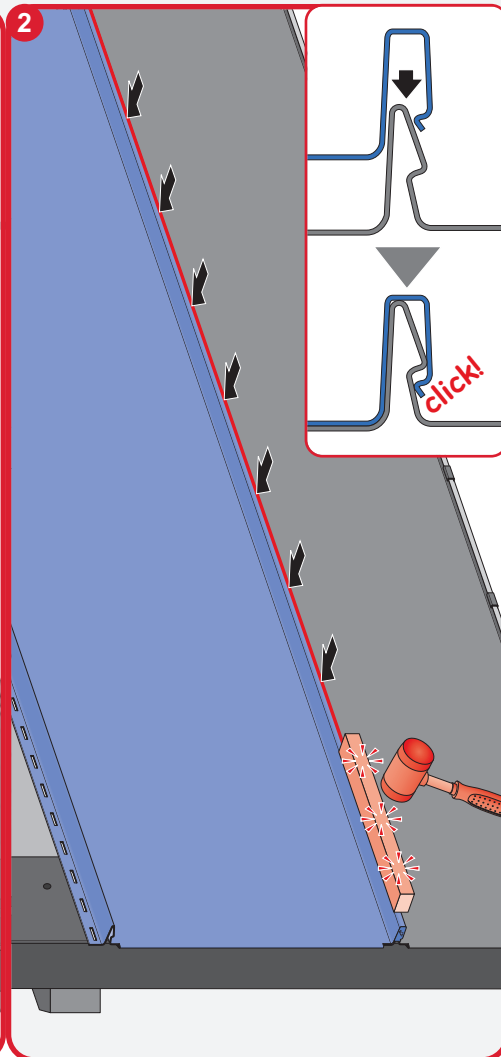
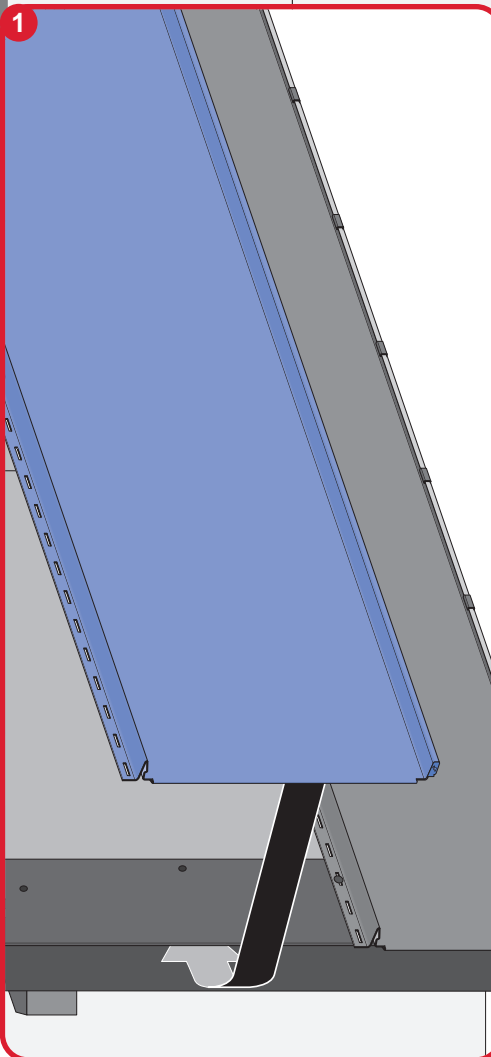
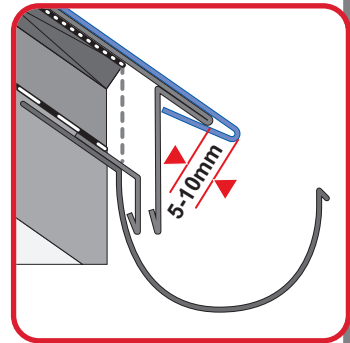
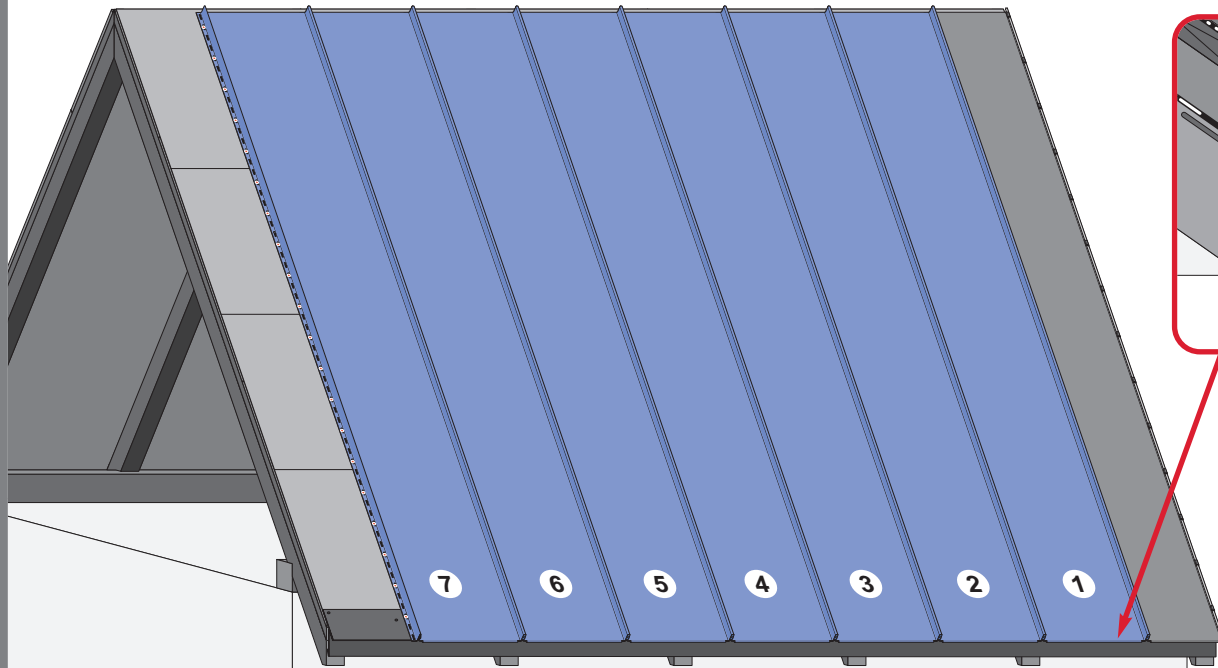
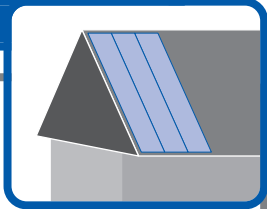
7b



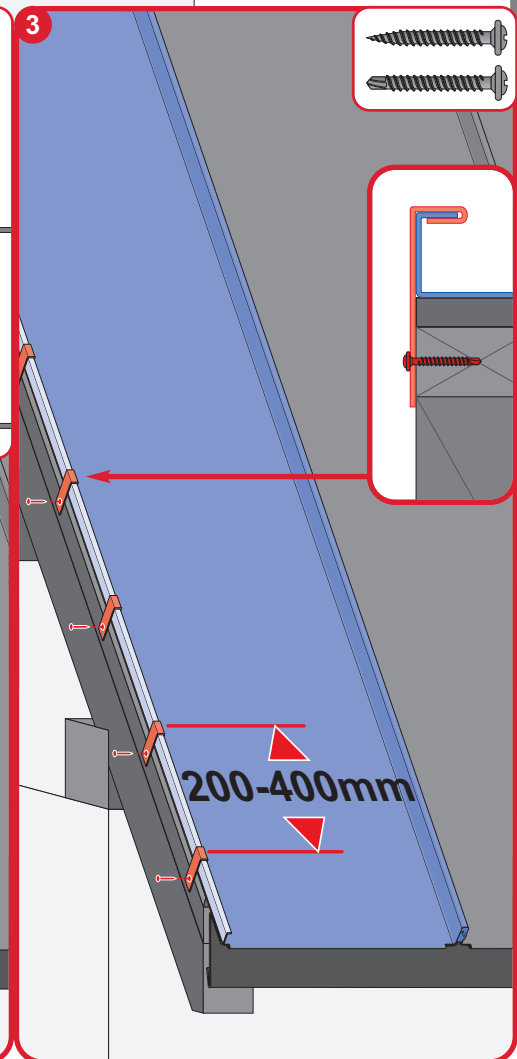
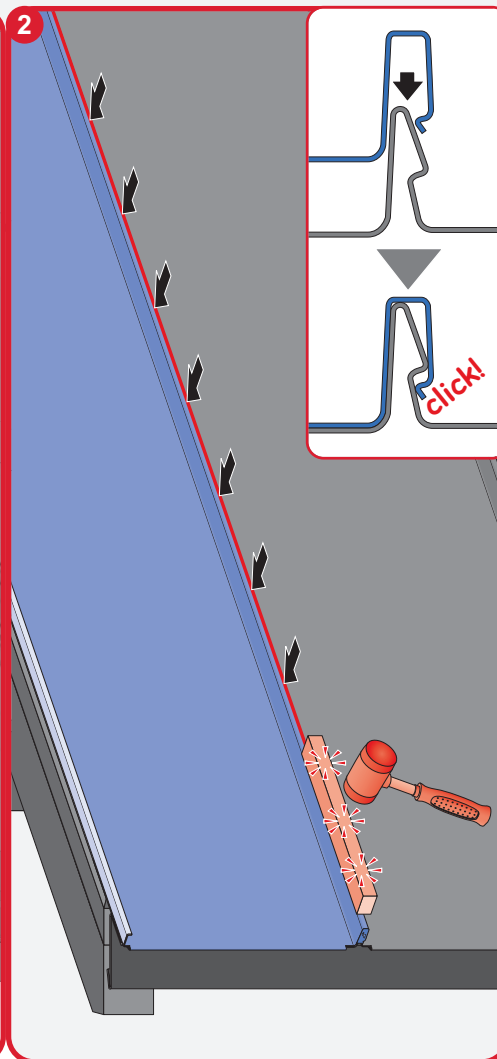
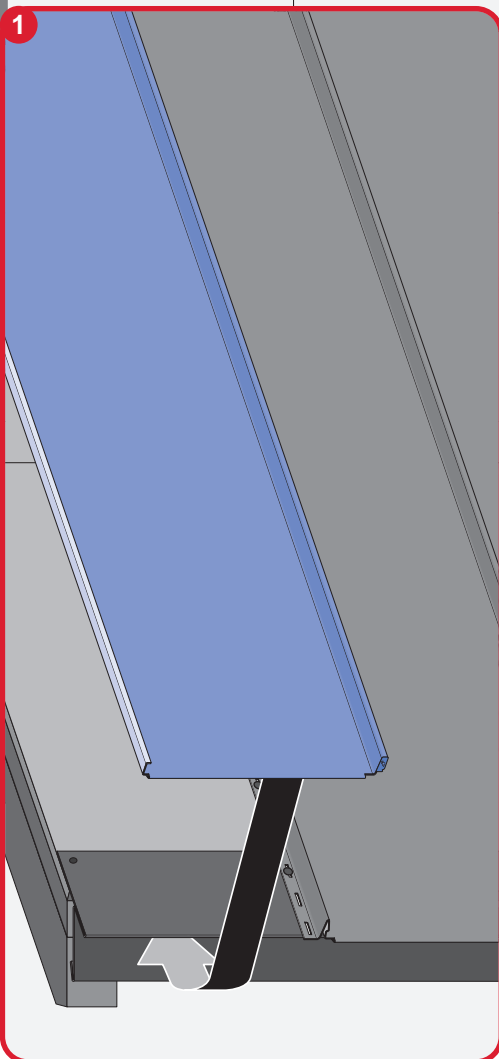
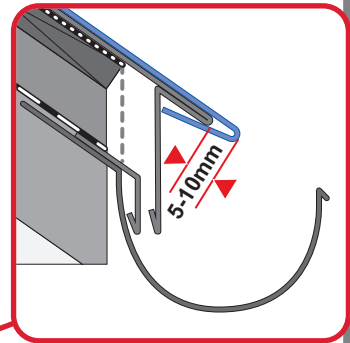
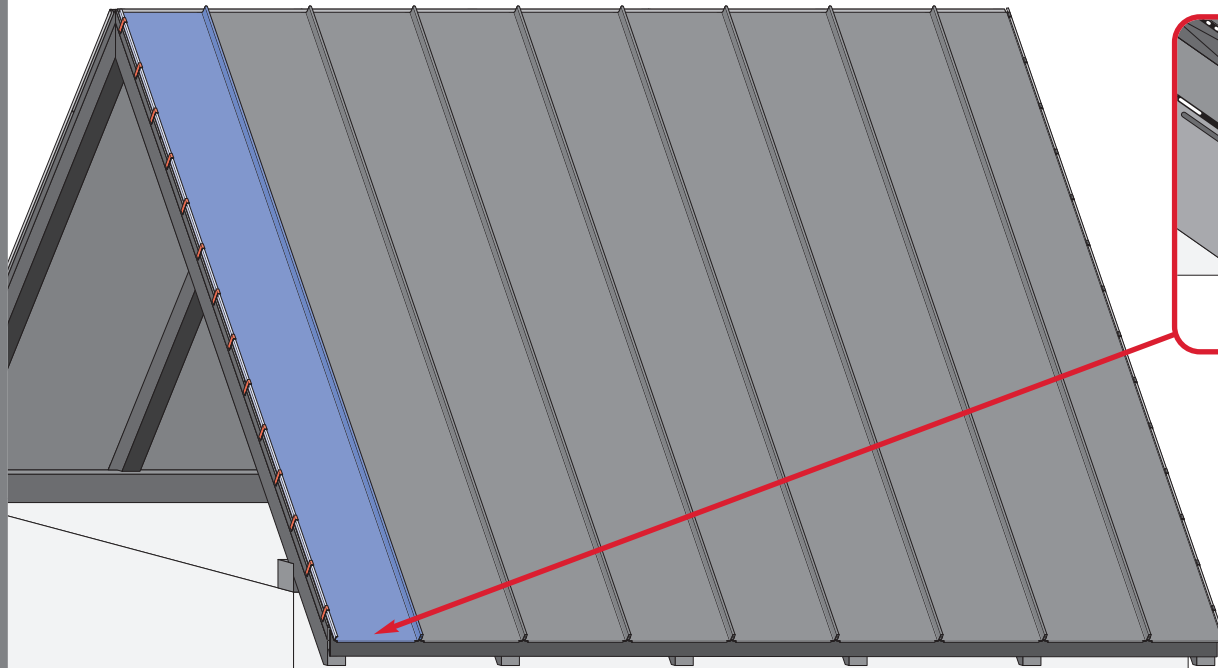
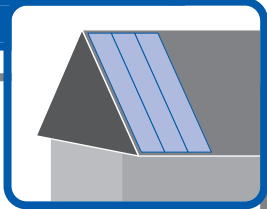
7c

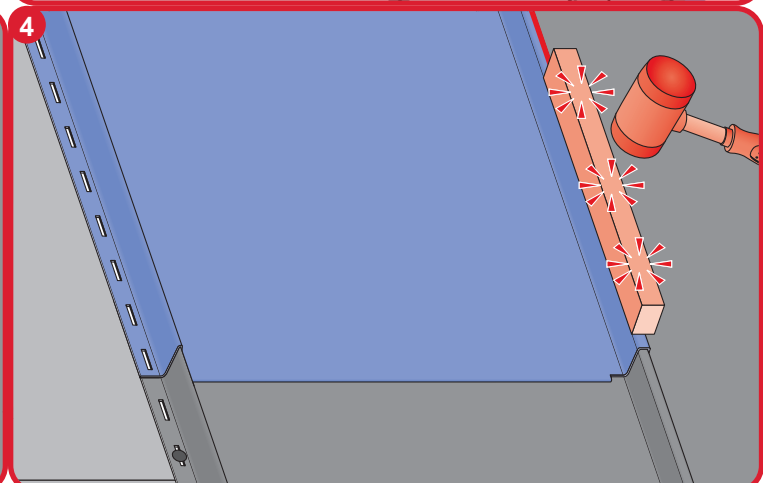
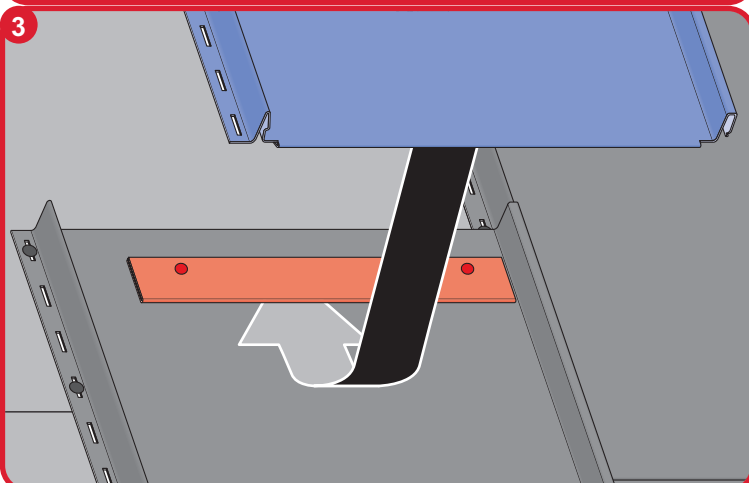
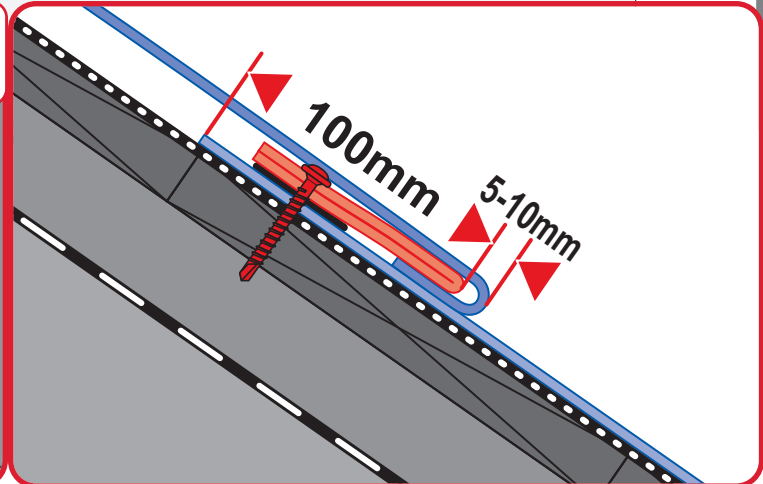
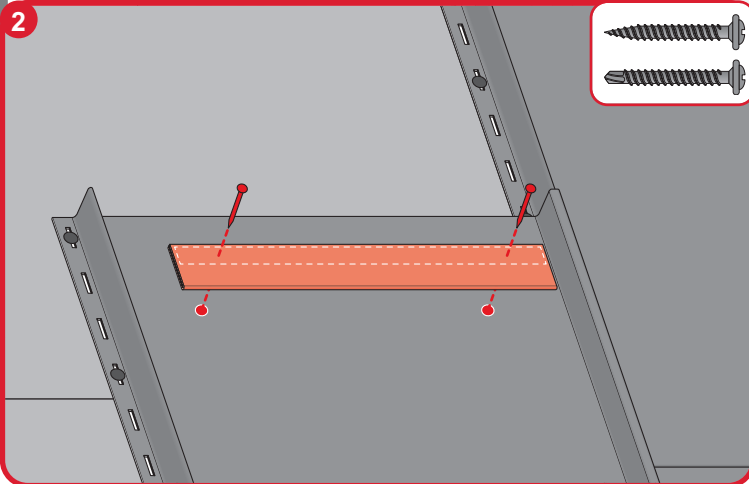
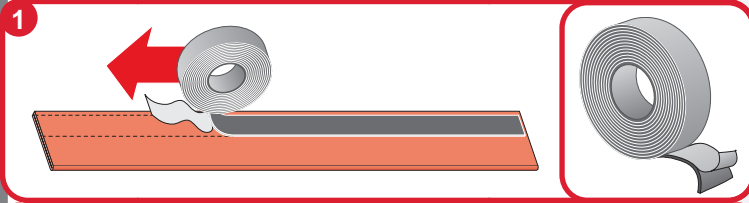
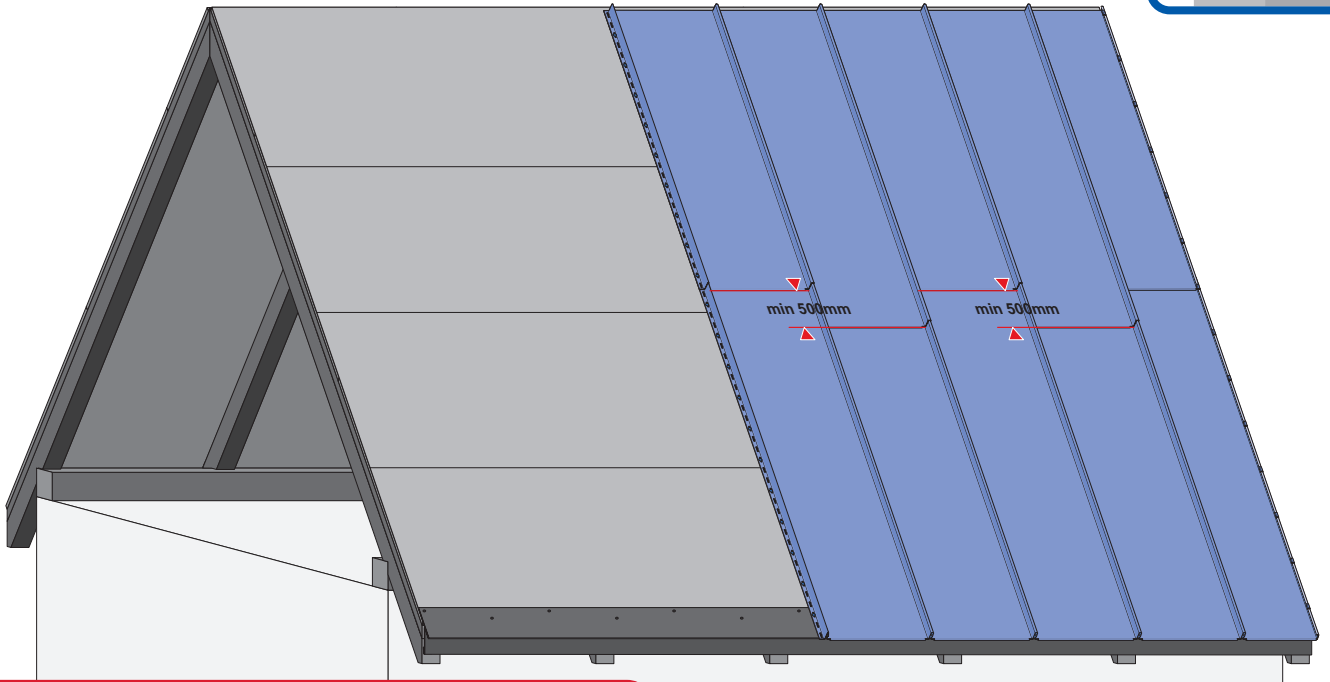
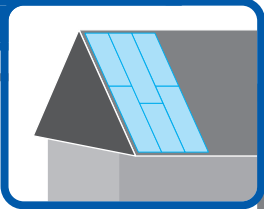


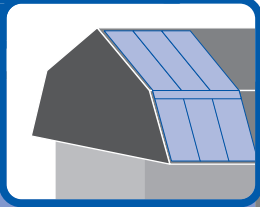
7d



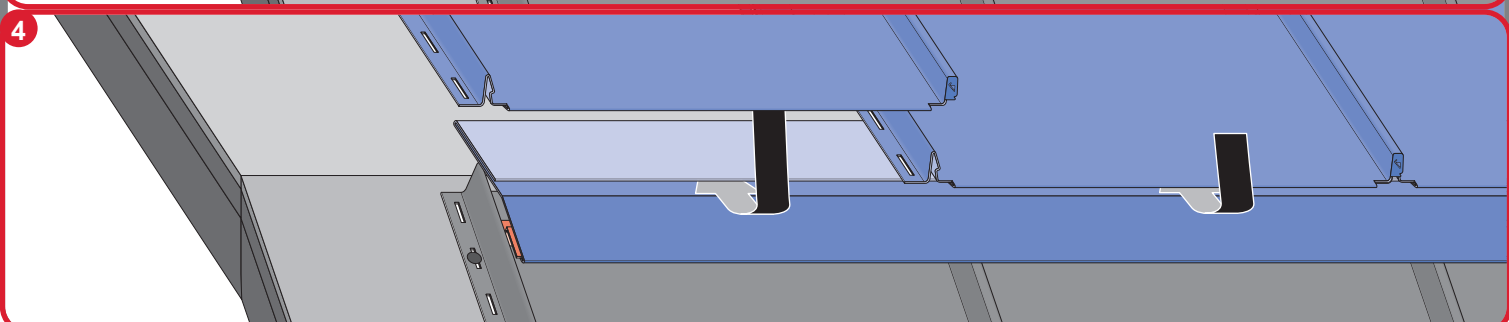
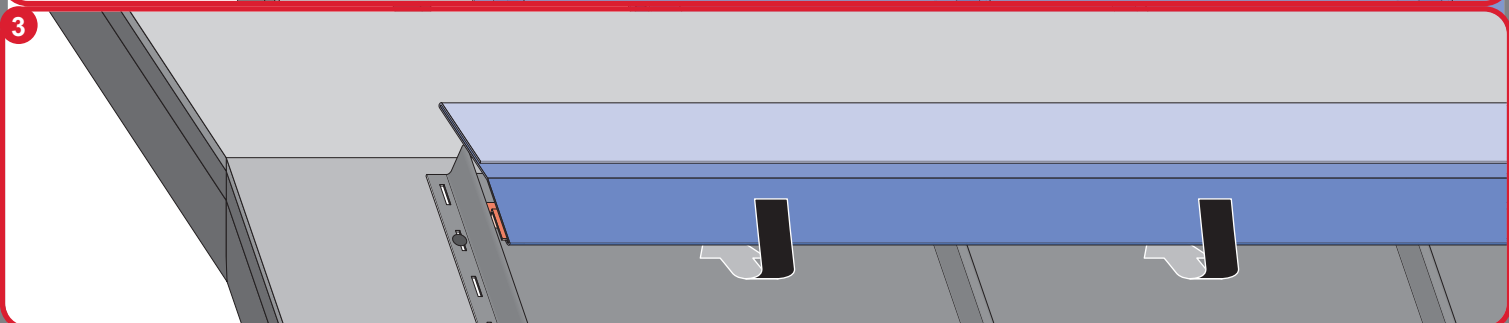
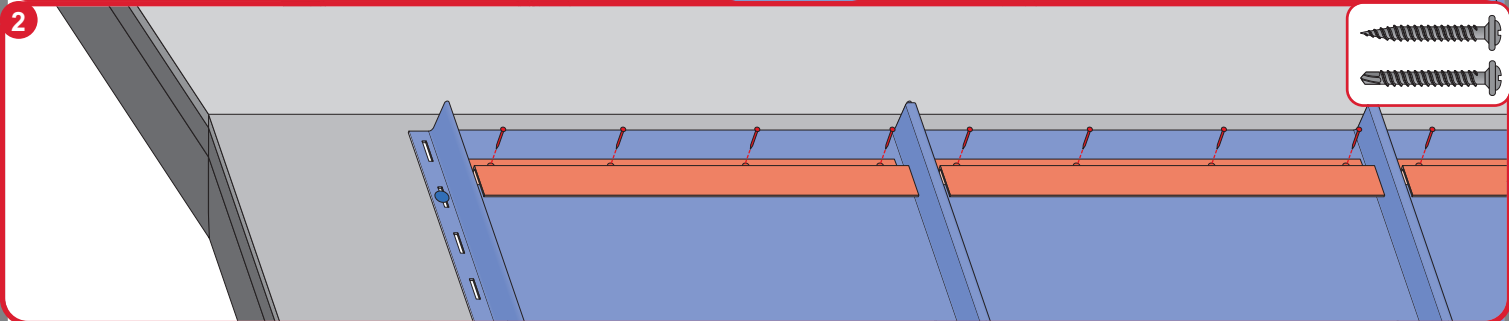
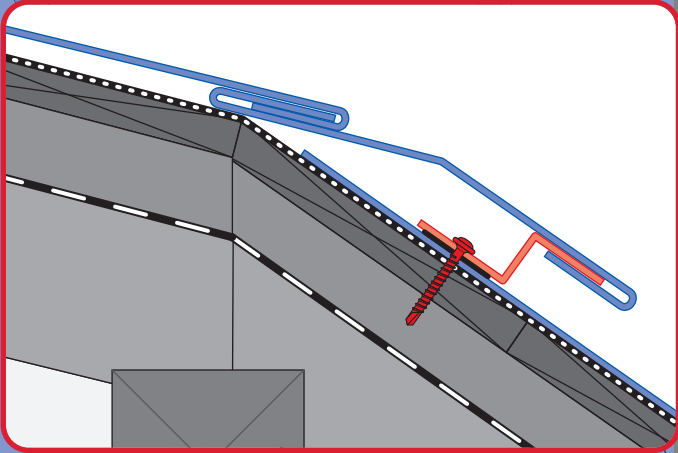
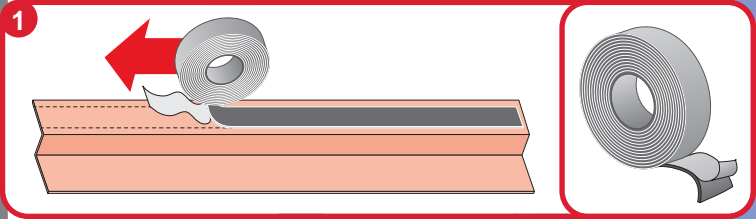
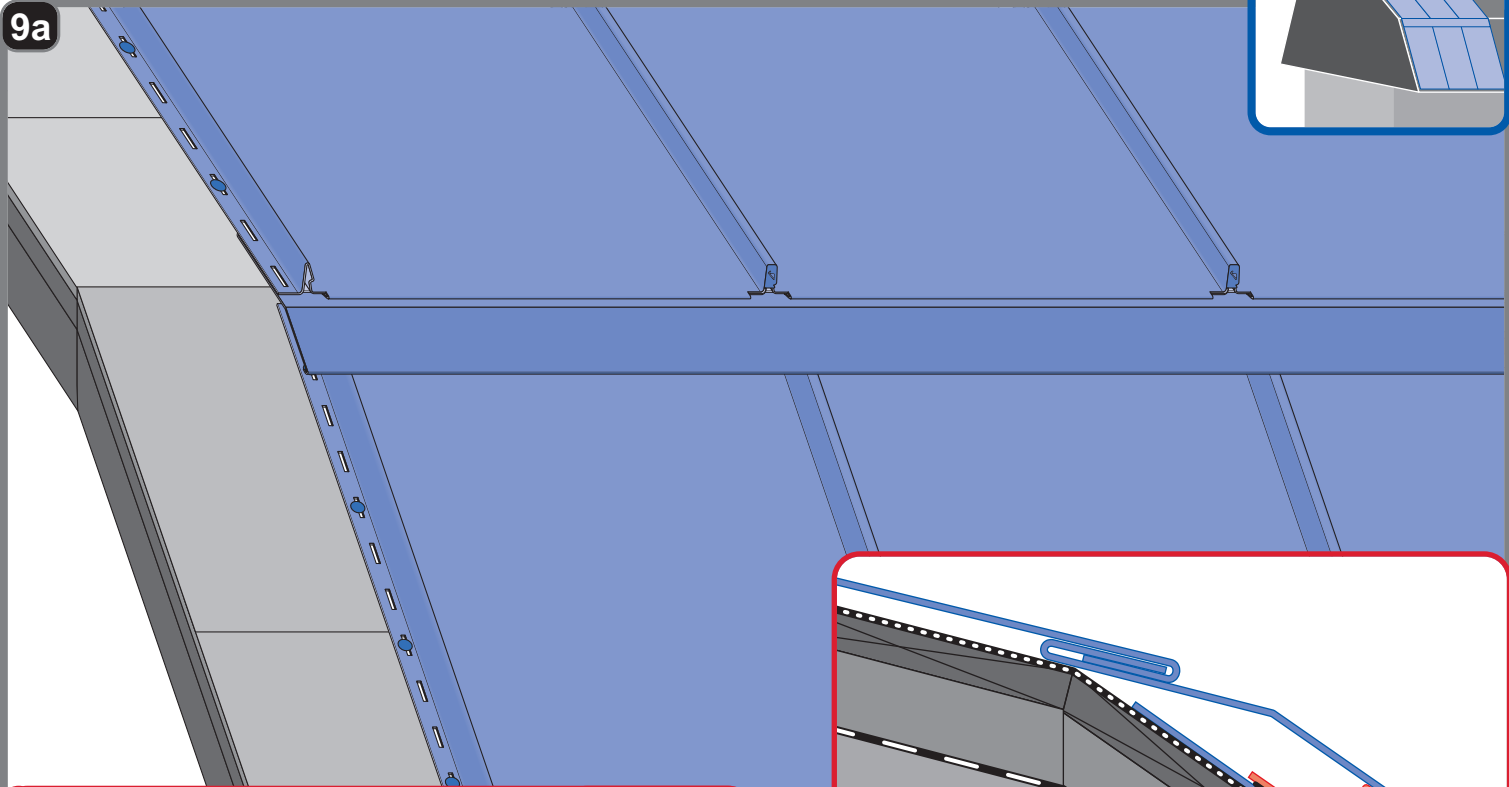
7e



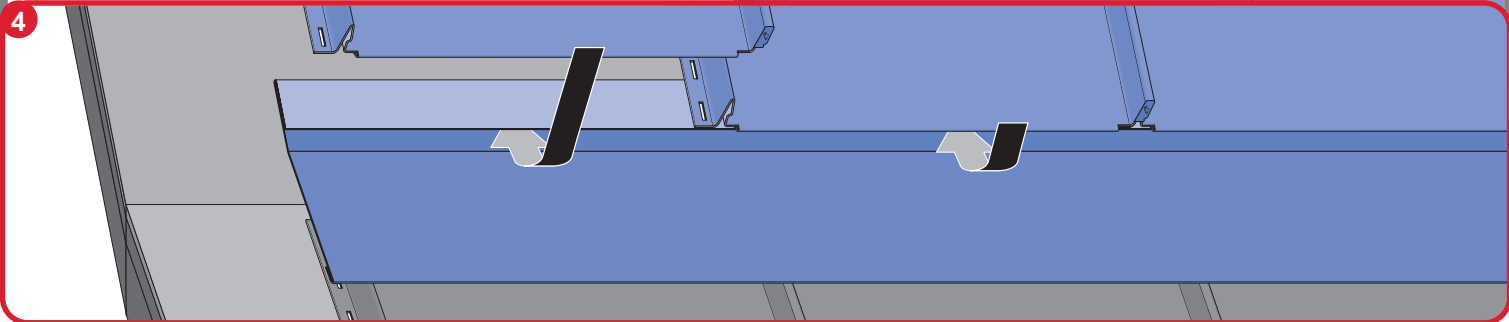
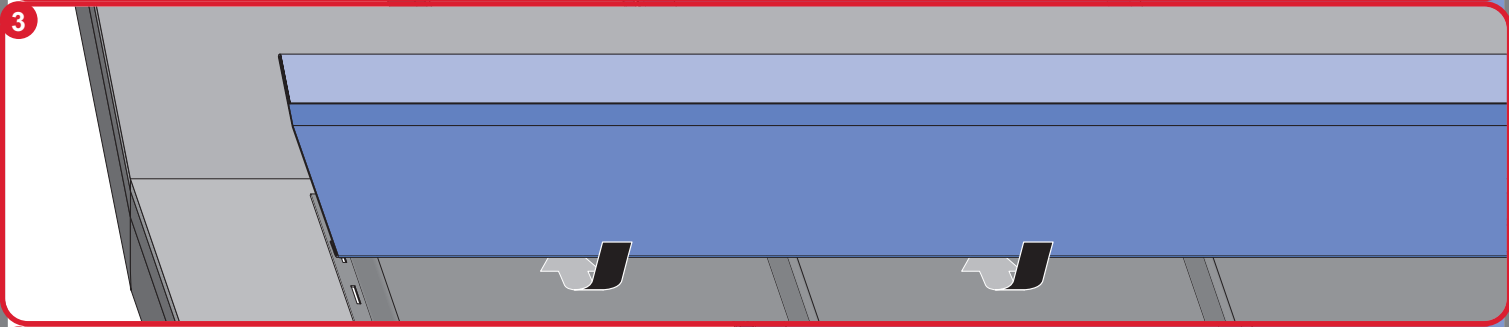
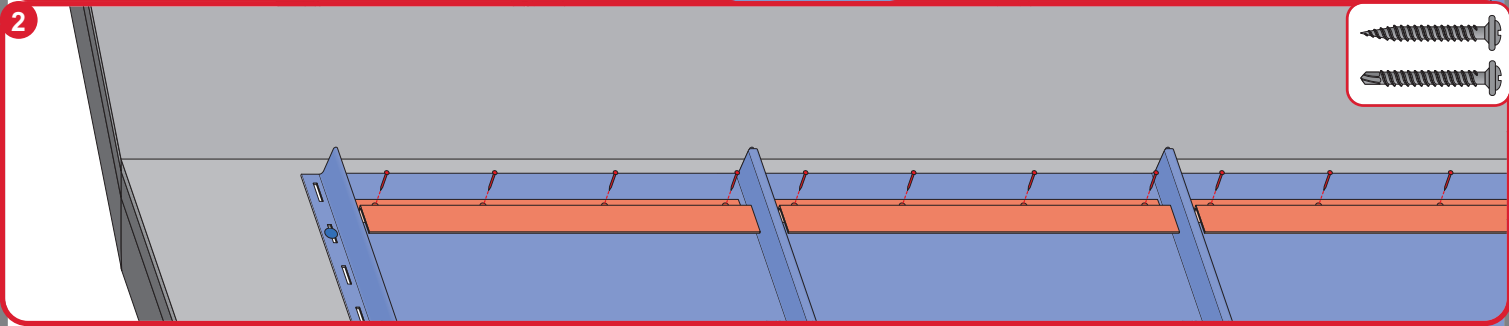
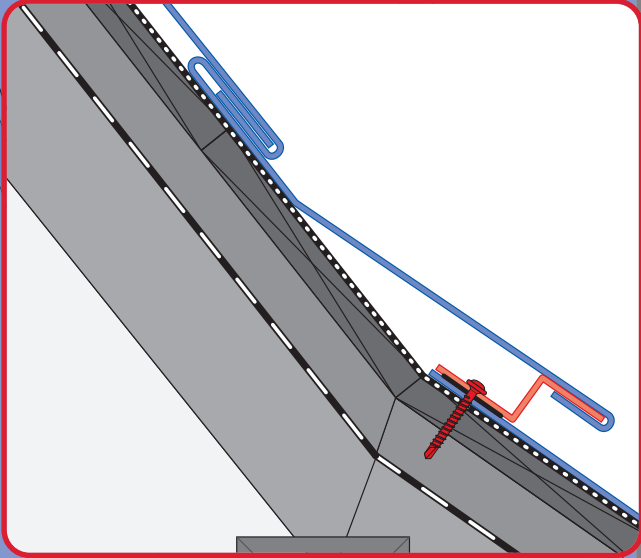
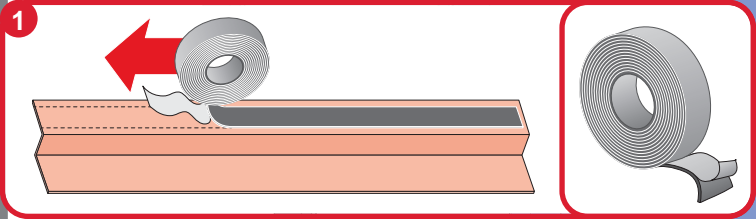
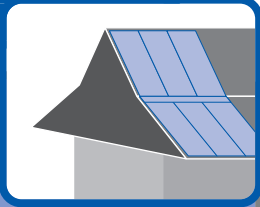




9a

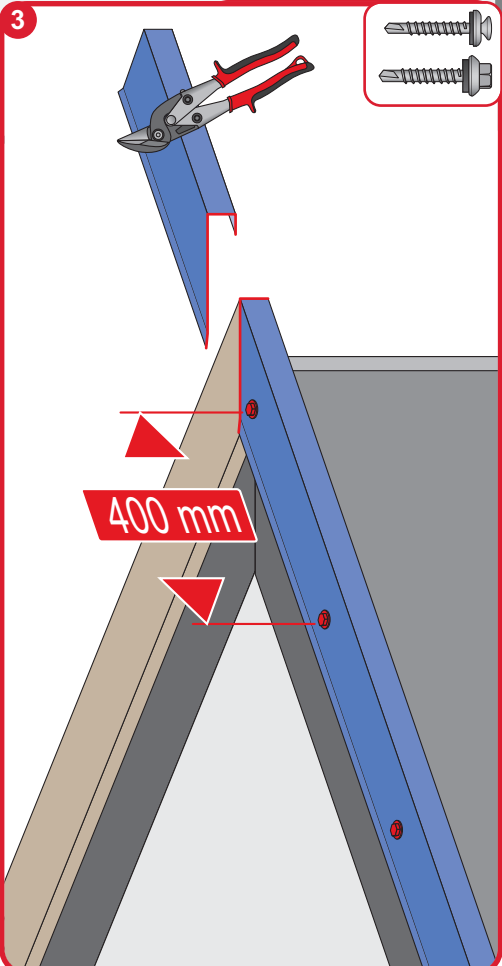
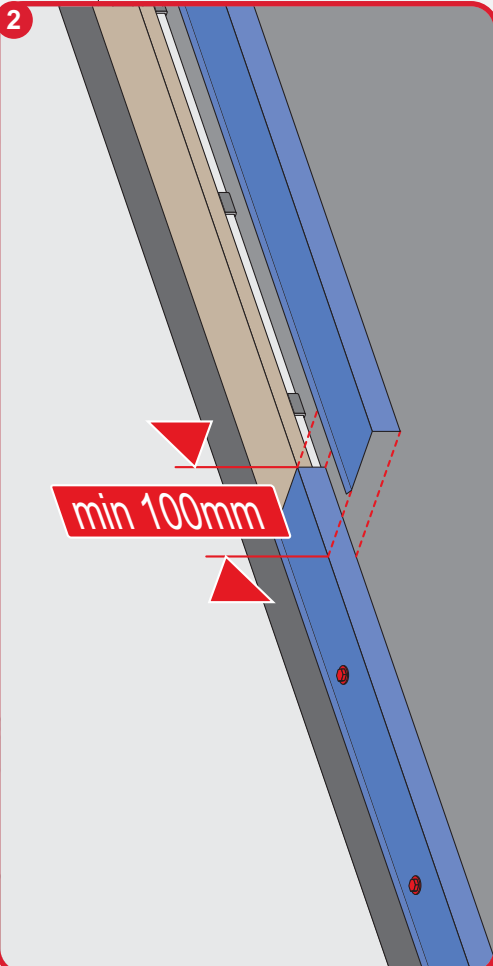
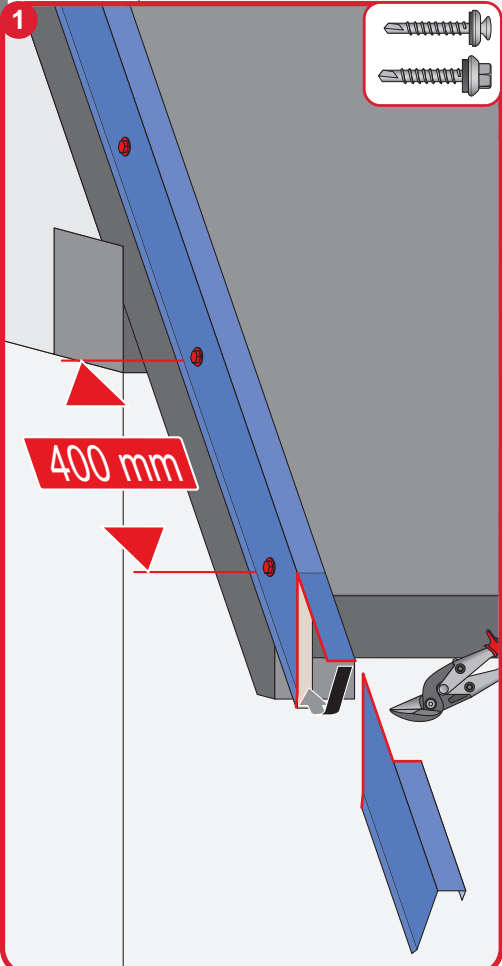
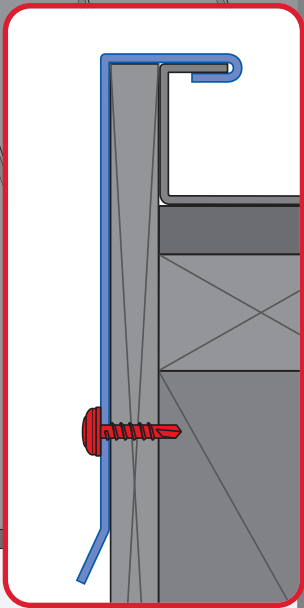
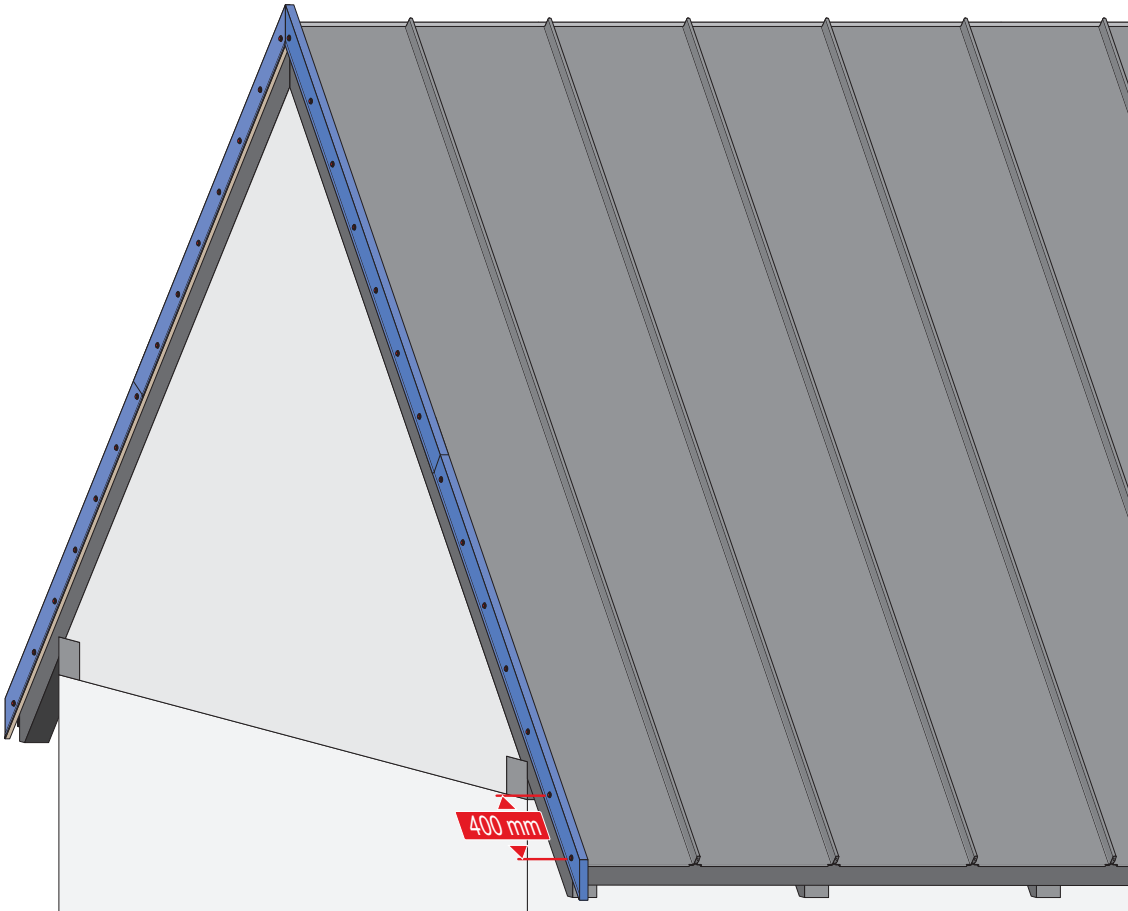
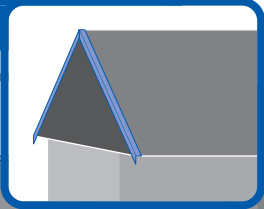


9b

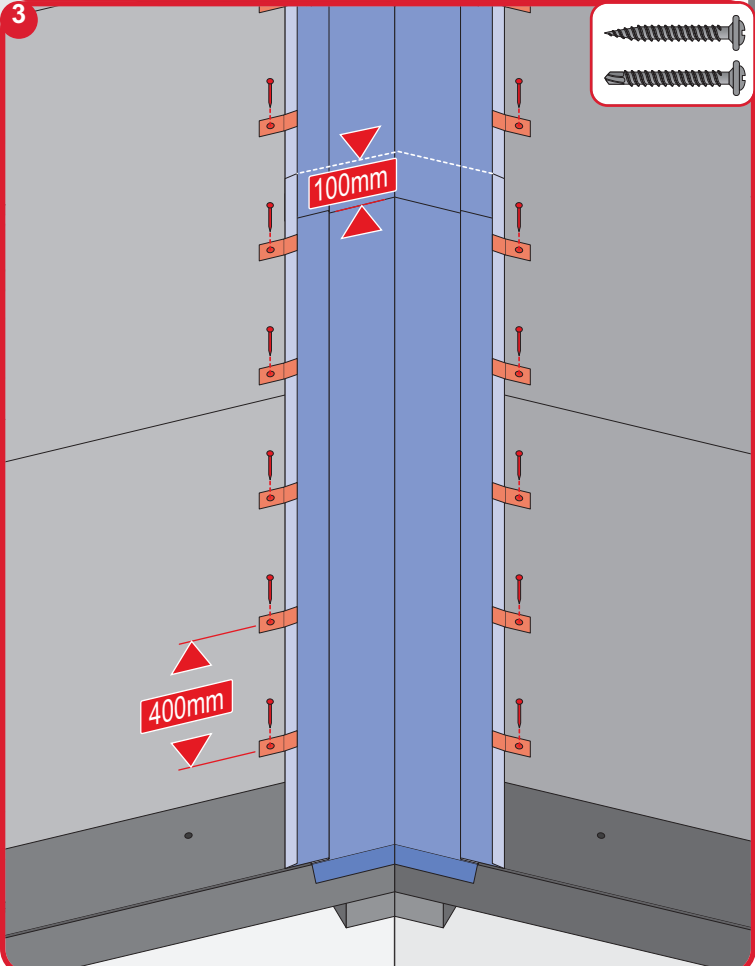
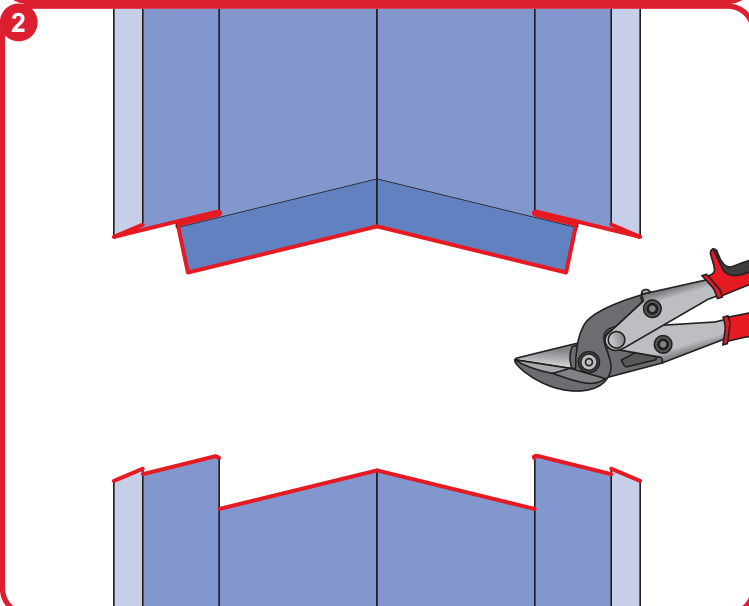
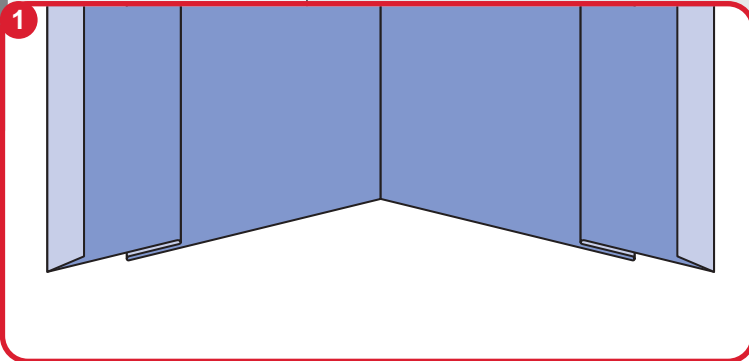
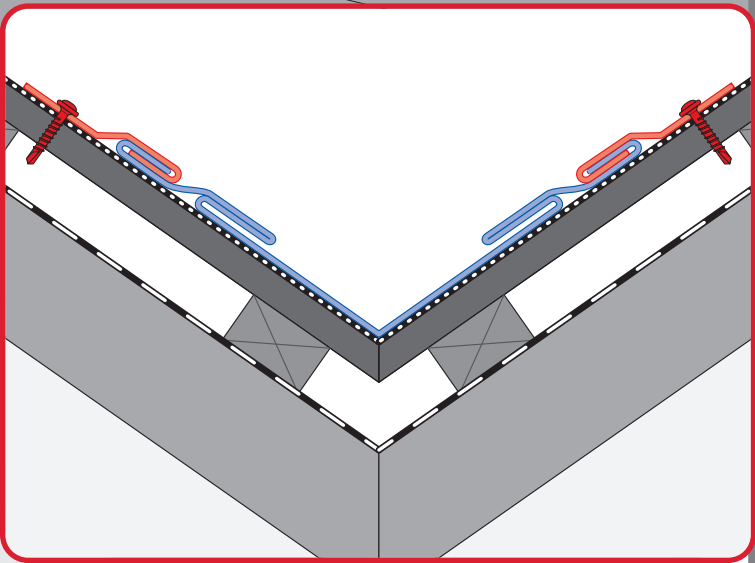
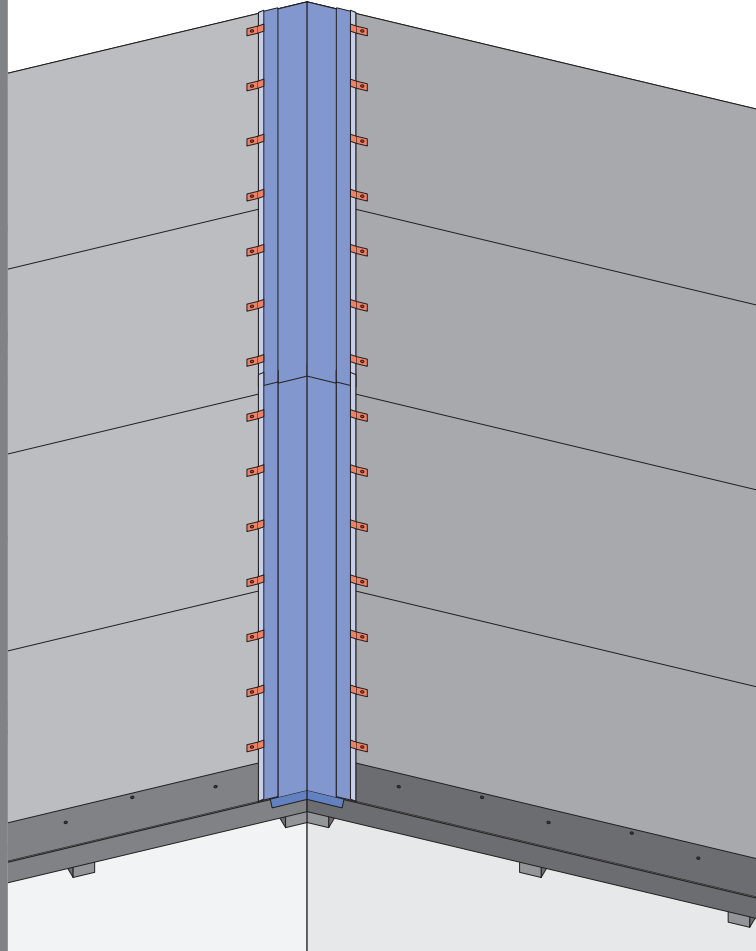
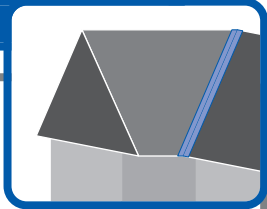




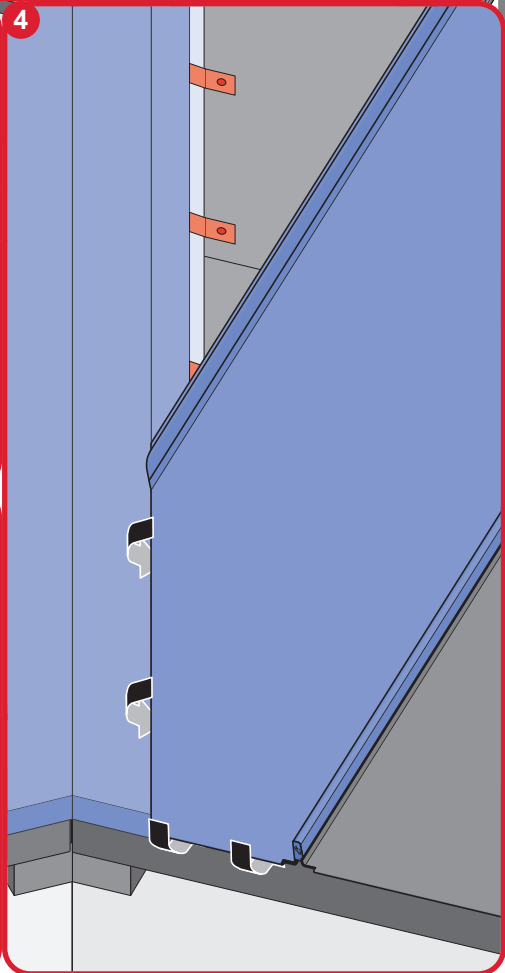
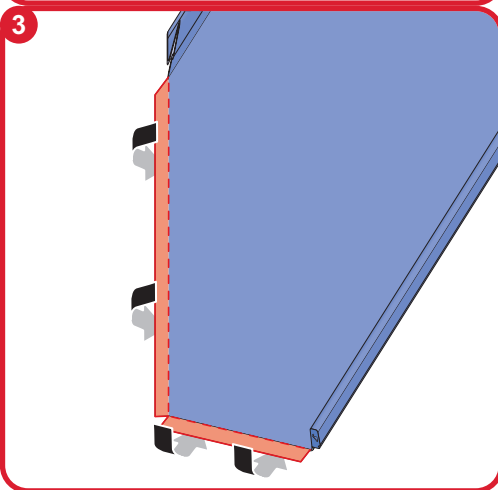
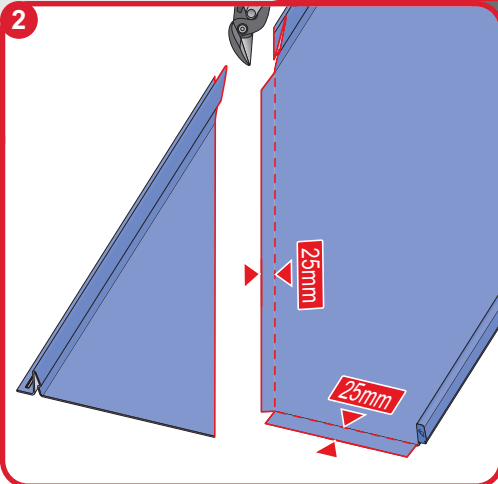
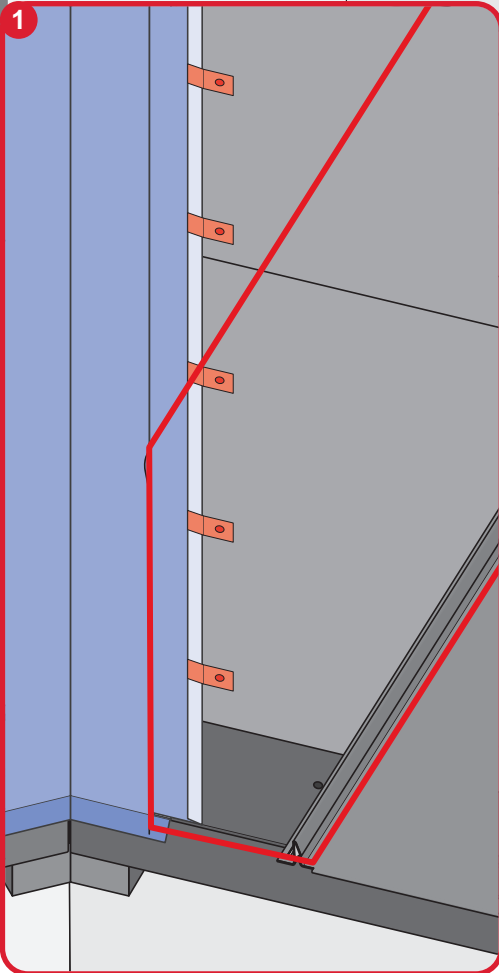
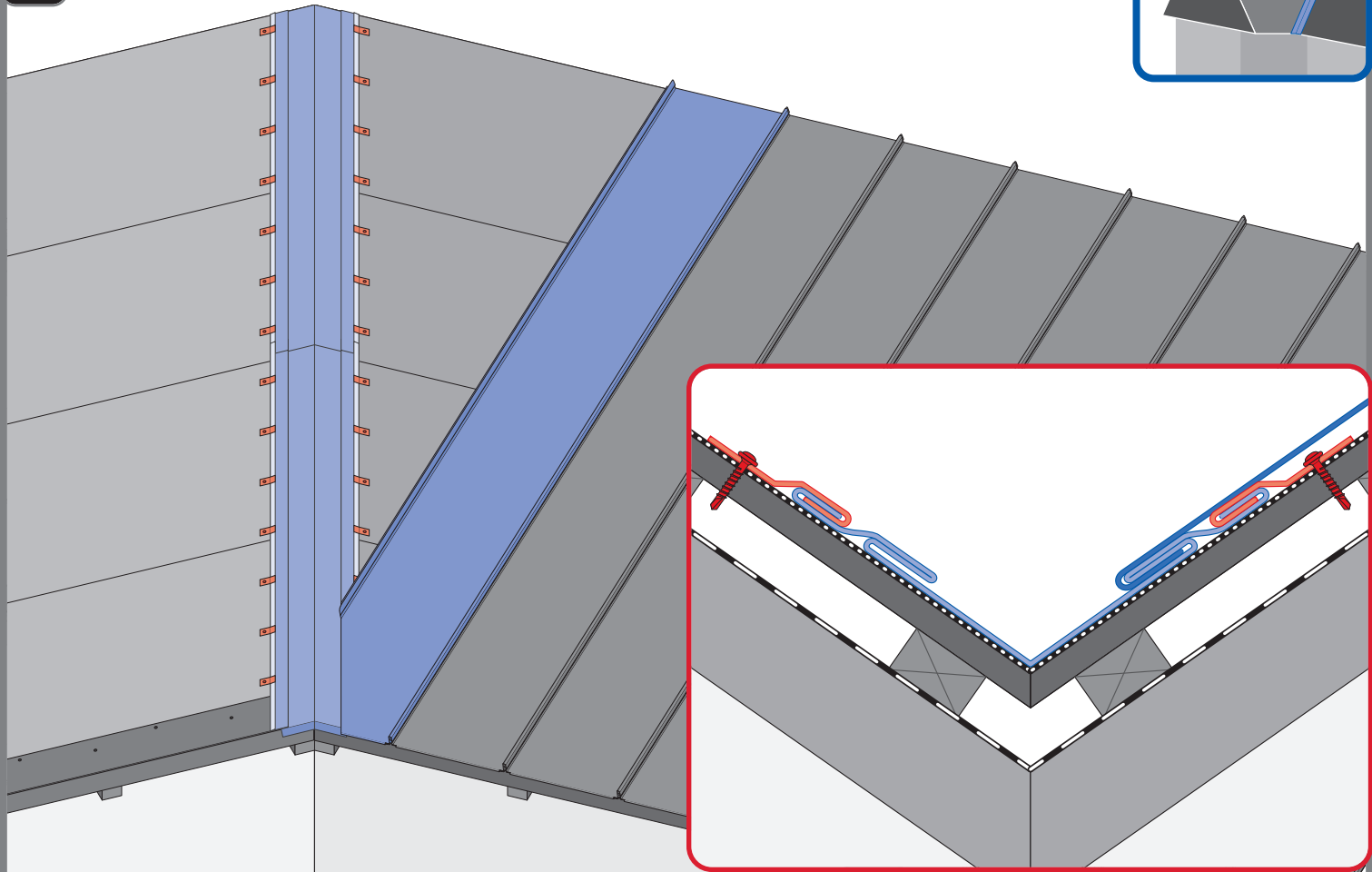
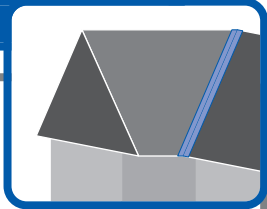
10



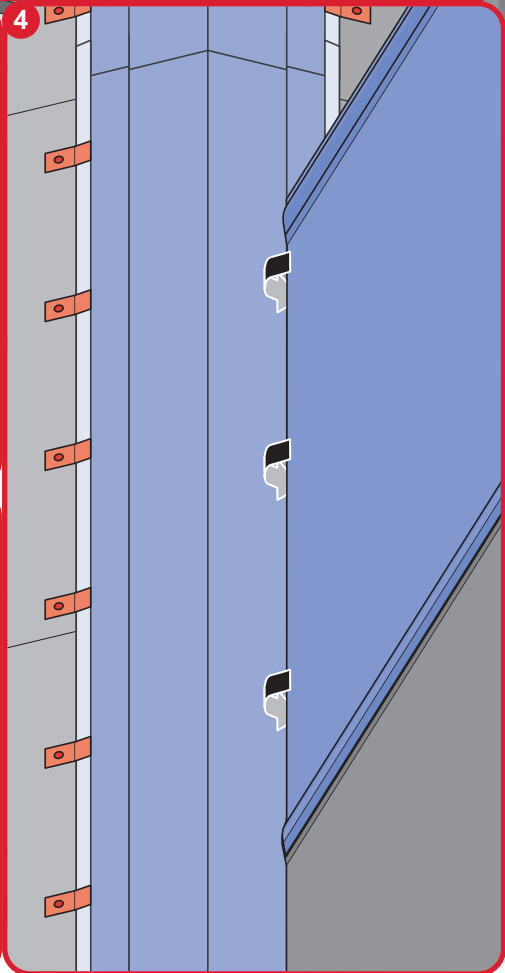
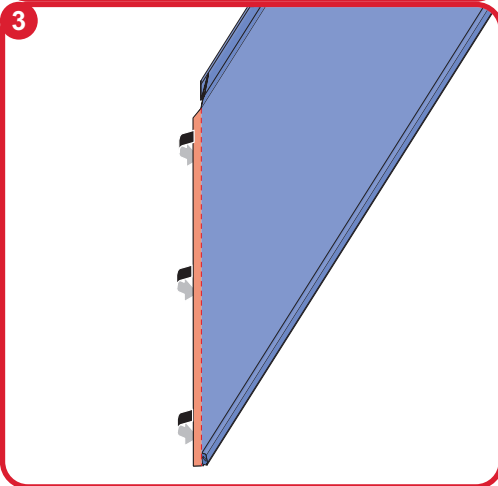
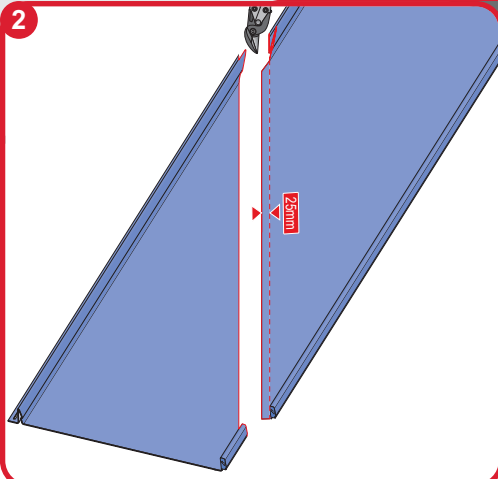
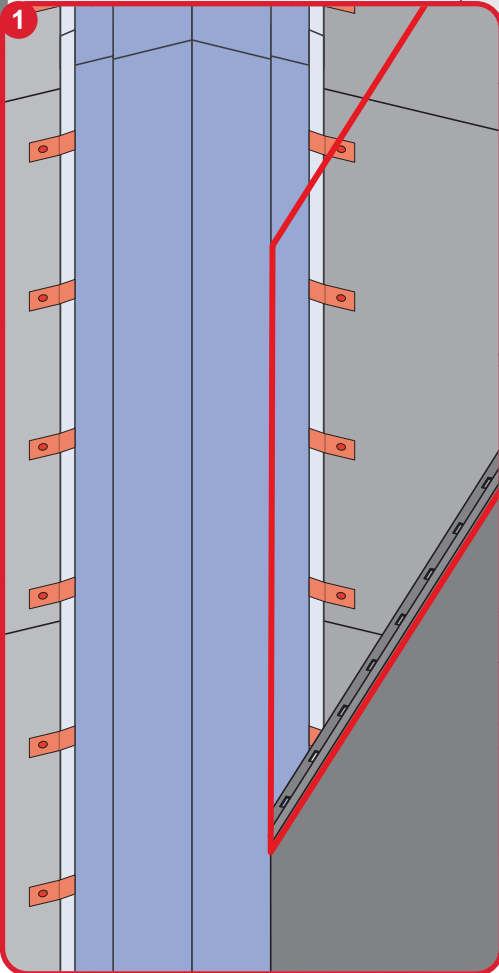
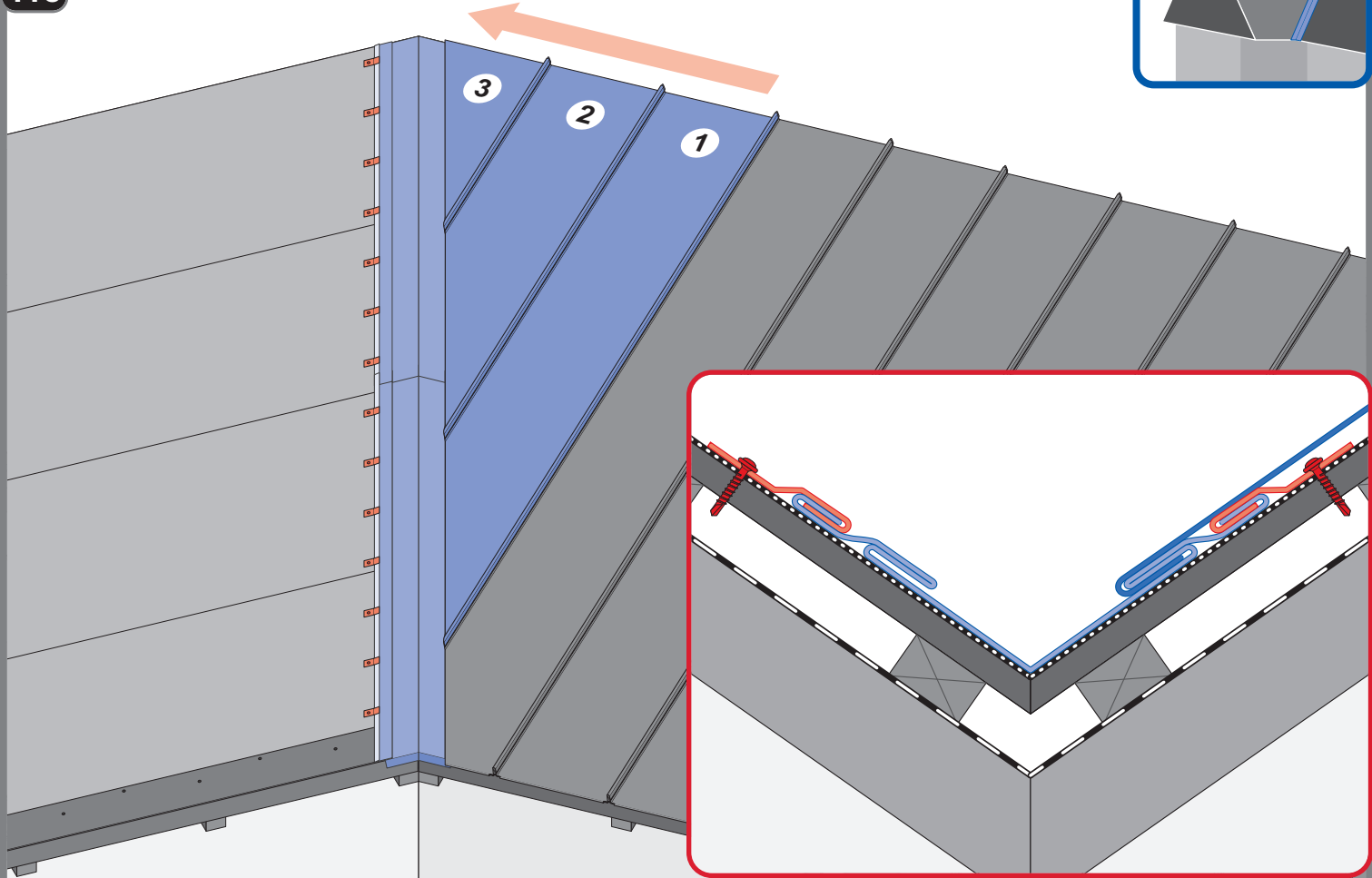
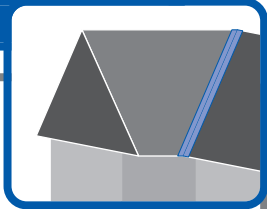
11a



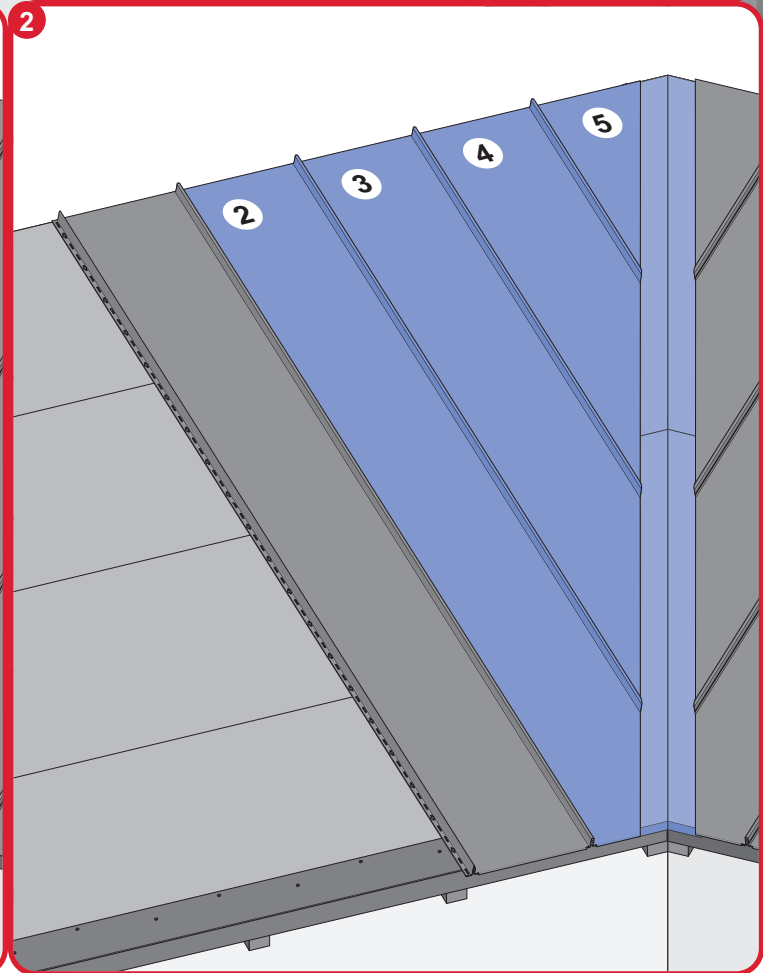
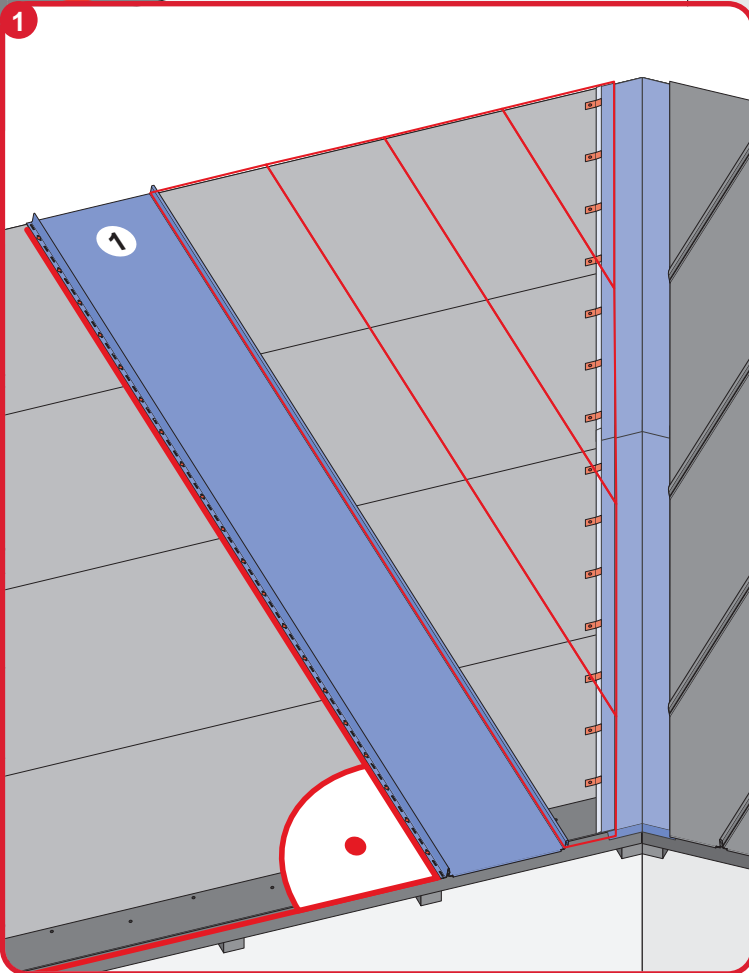
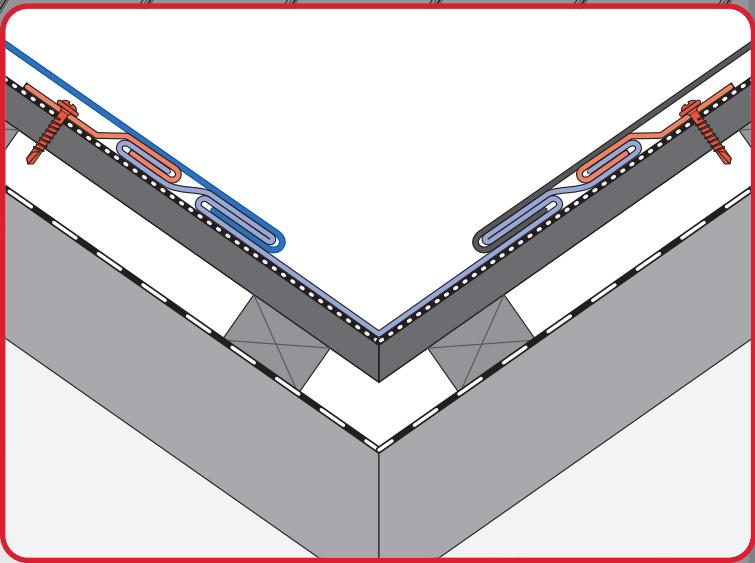
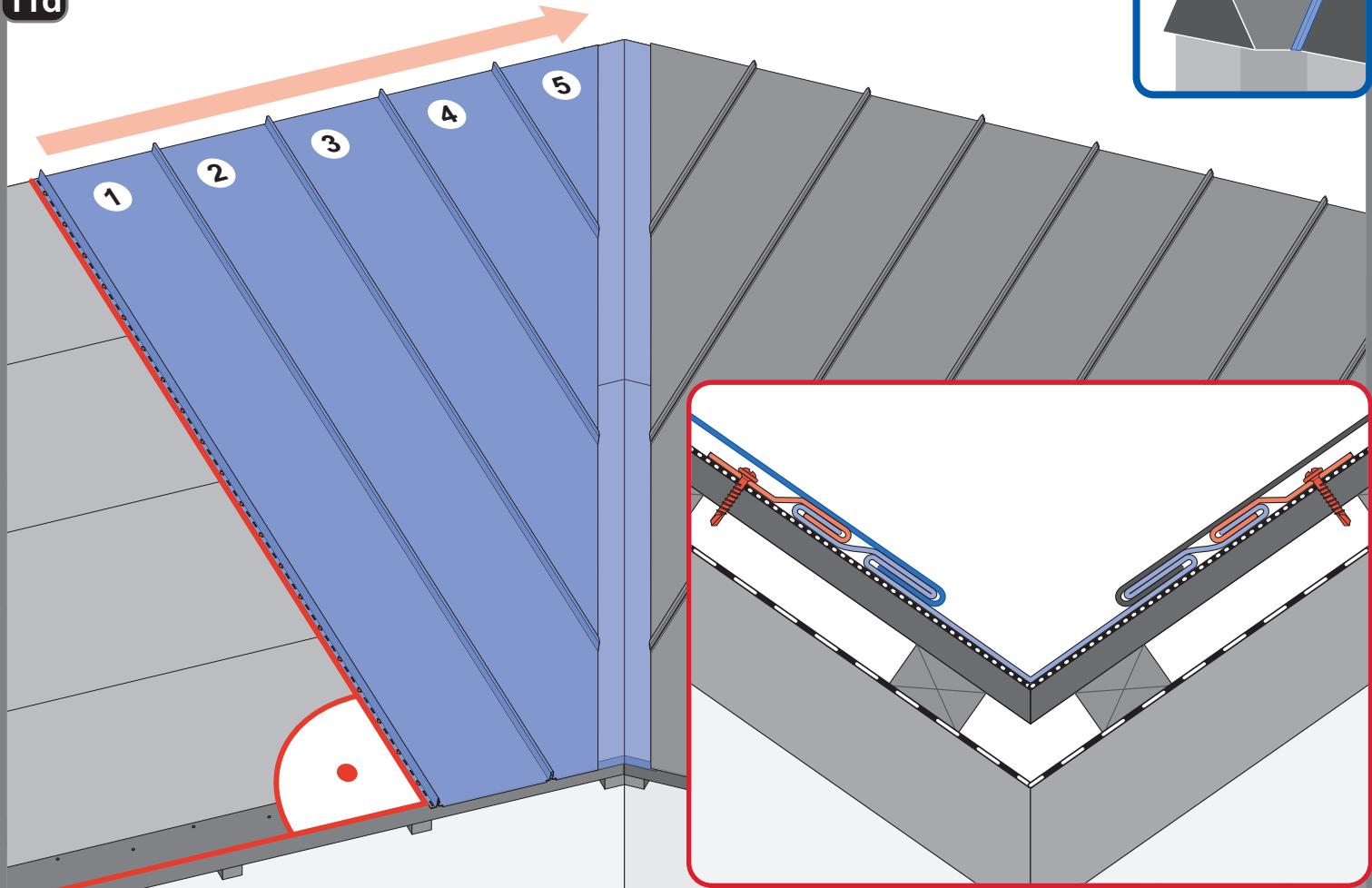
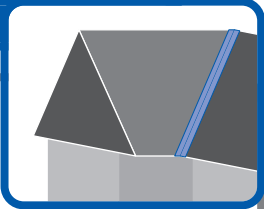
11b

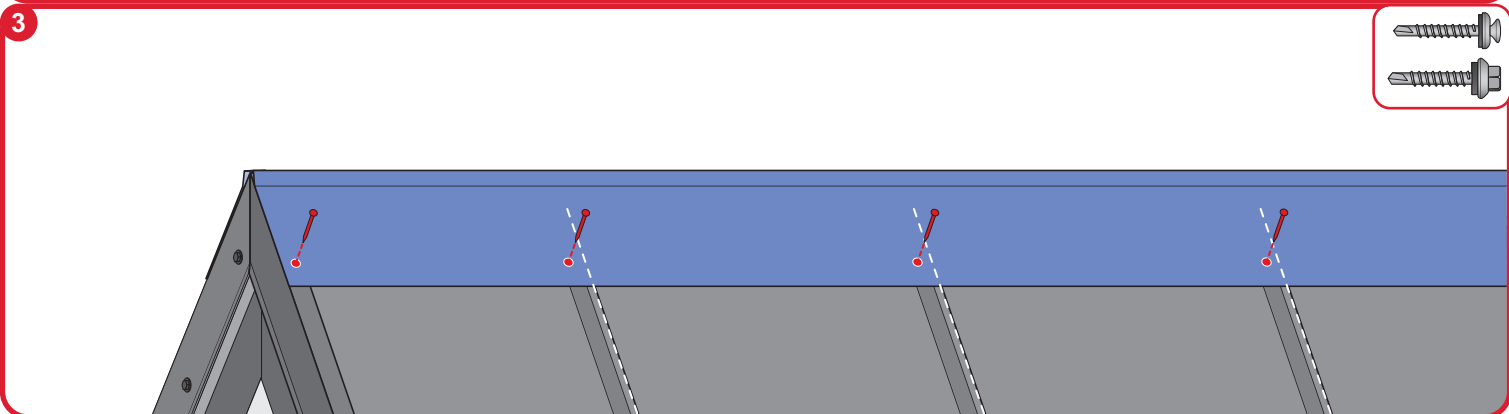
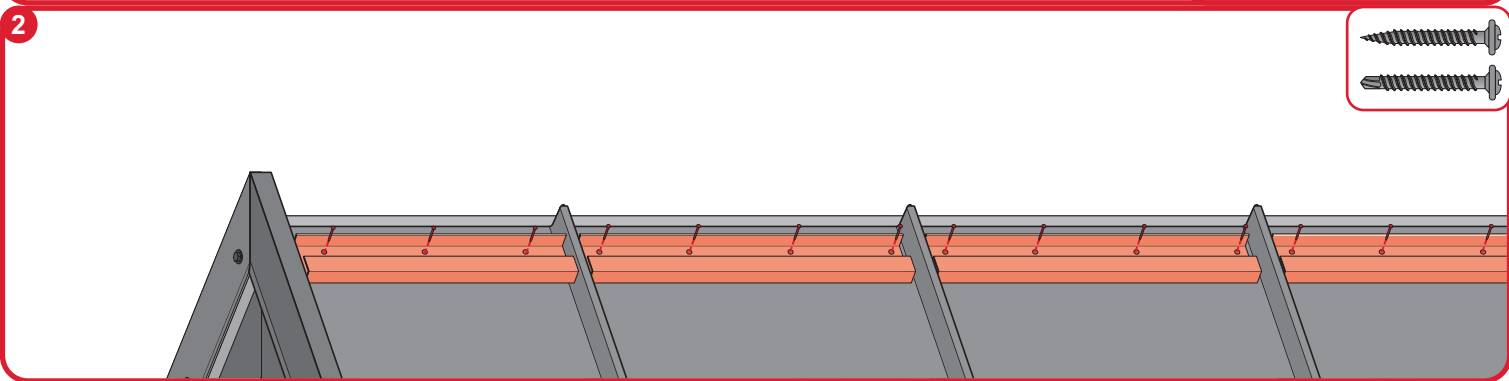
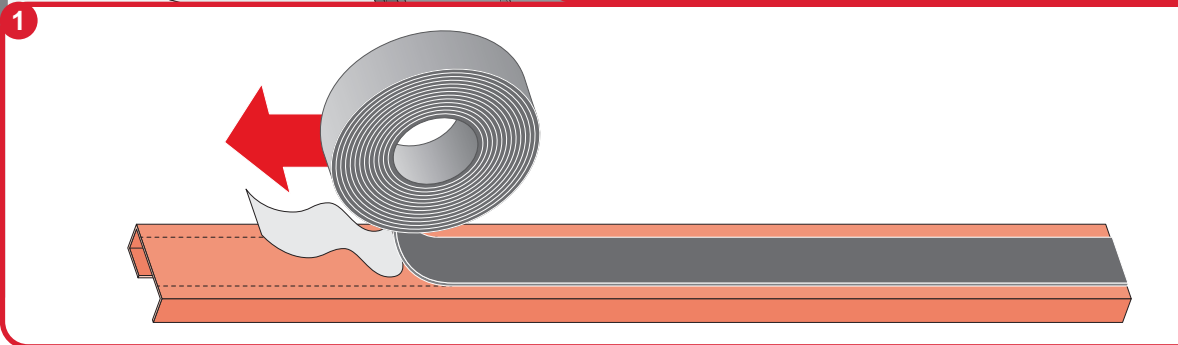
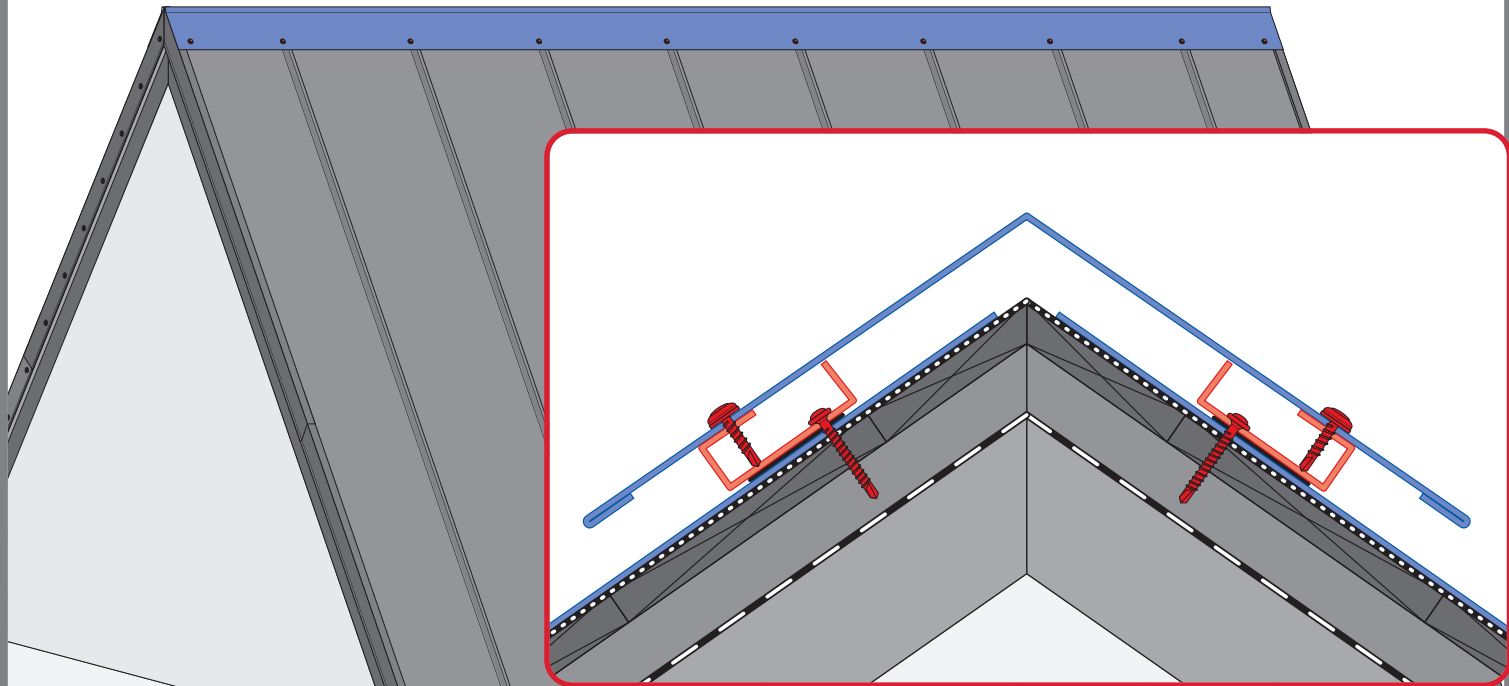
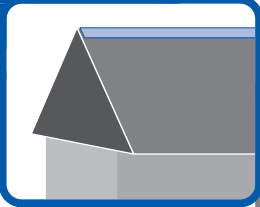


11c

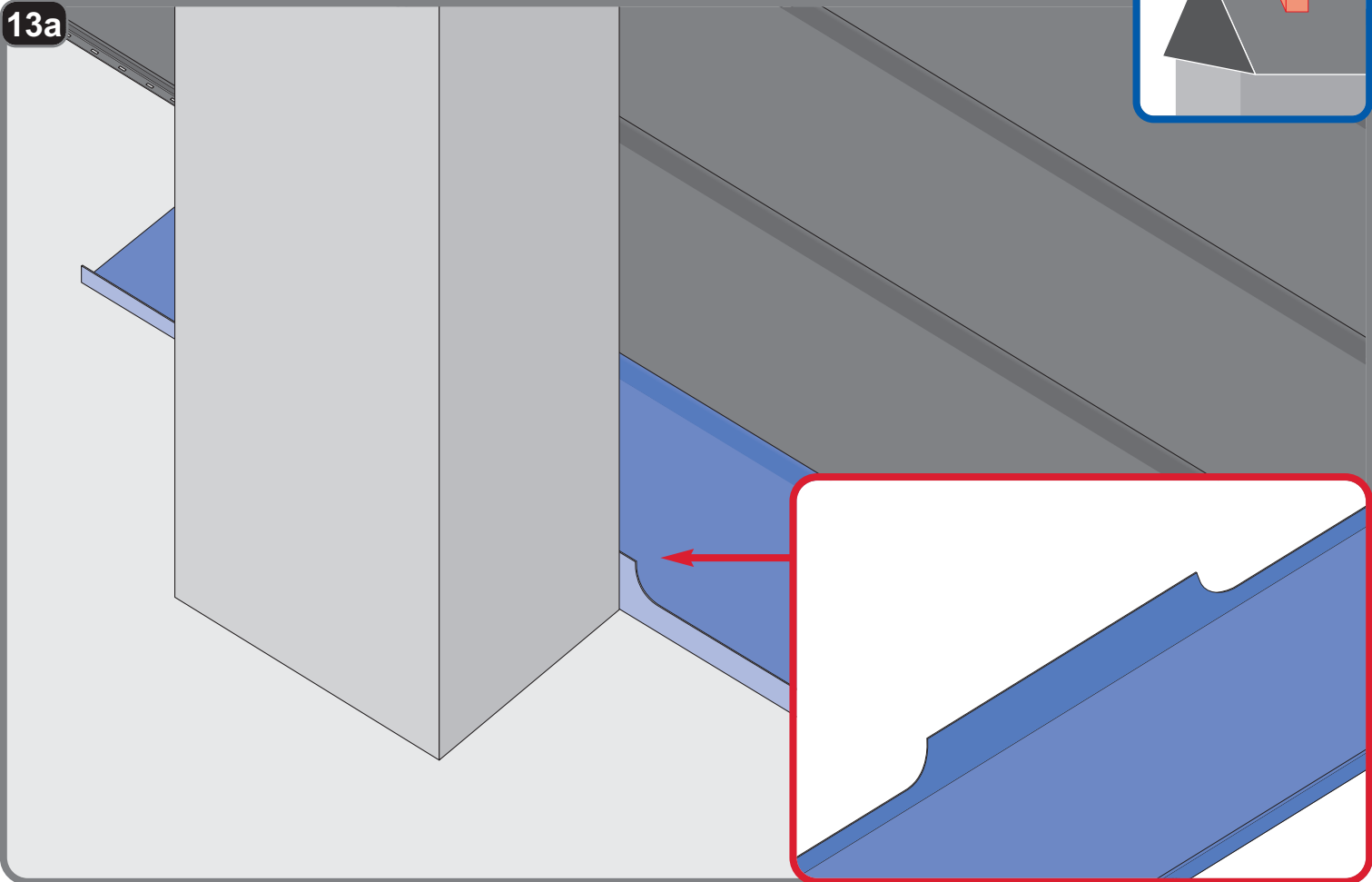


11d

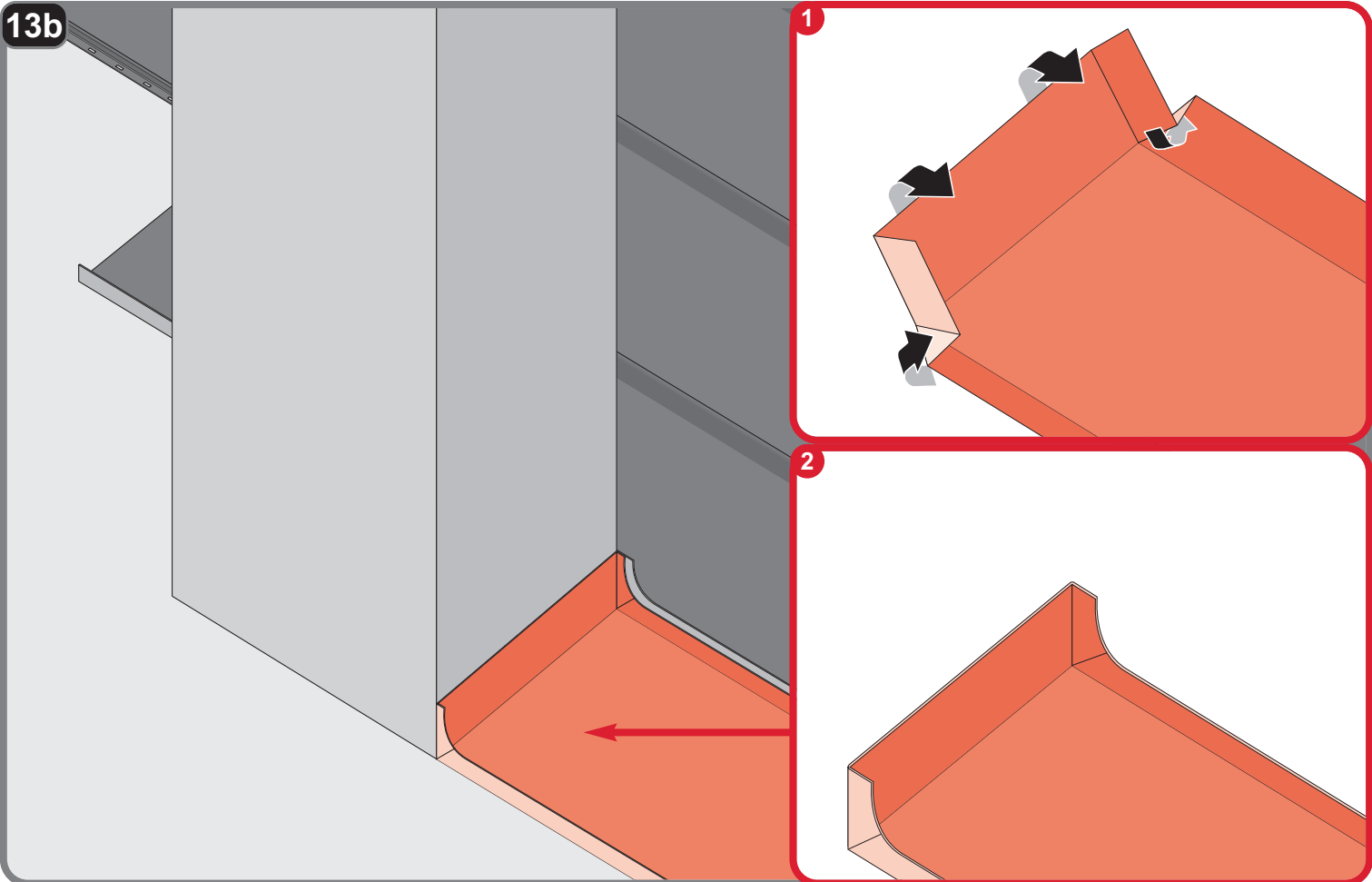




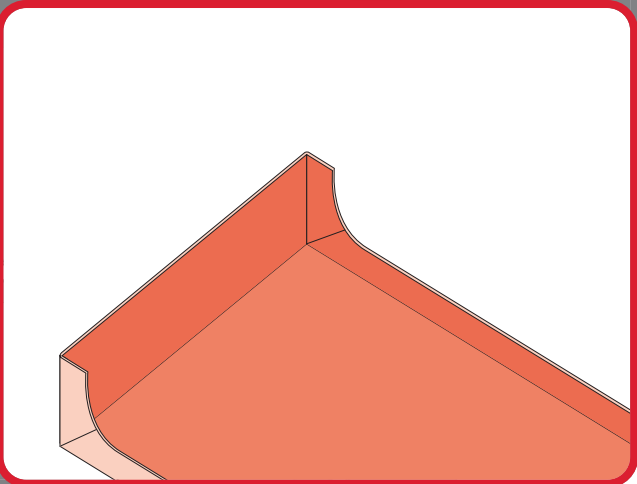
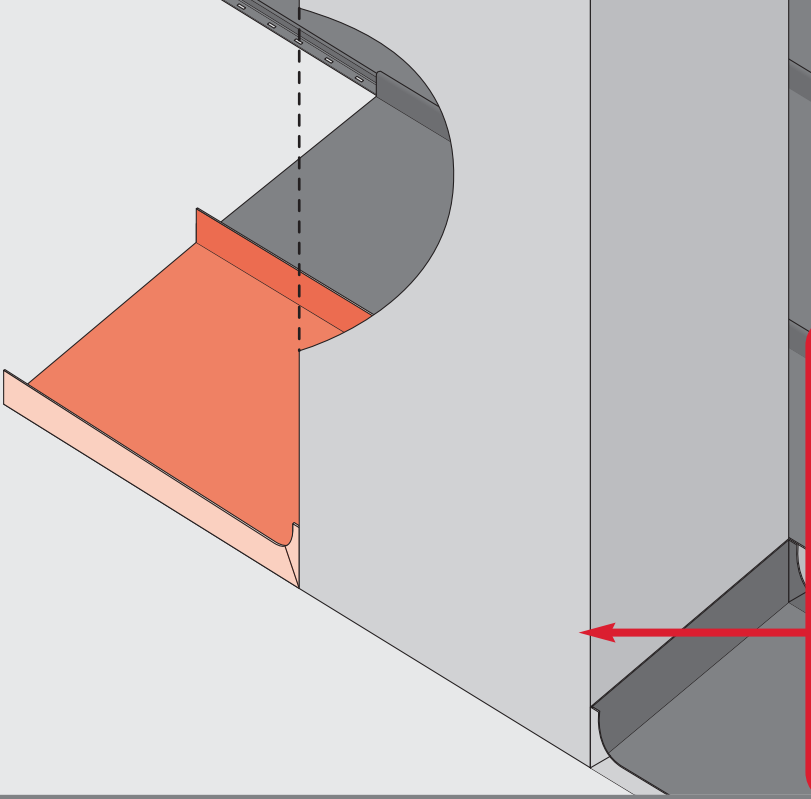
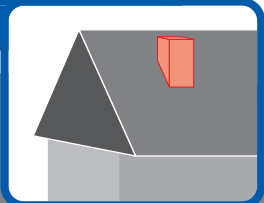
13a



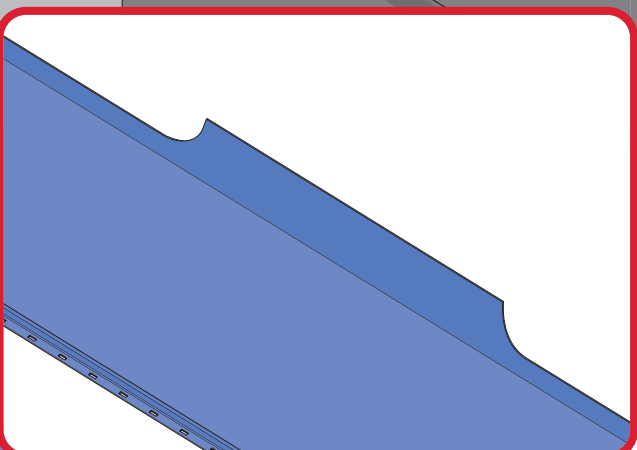
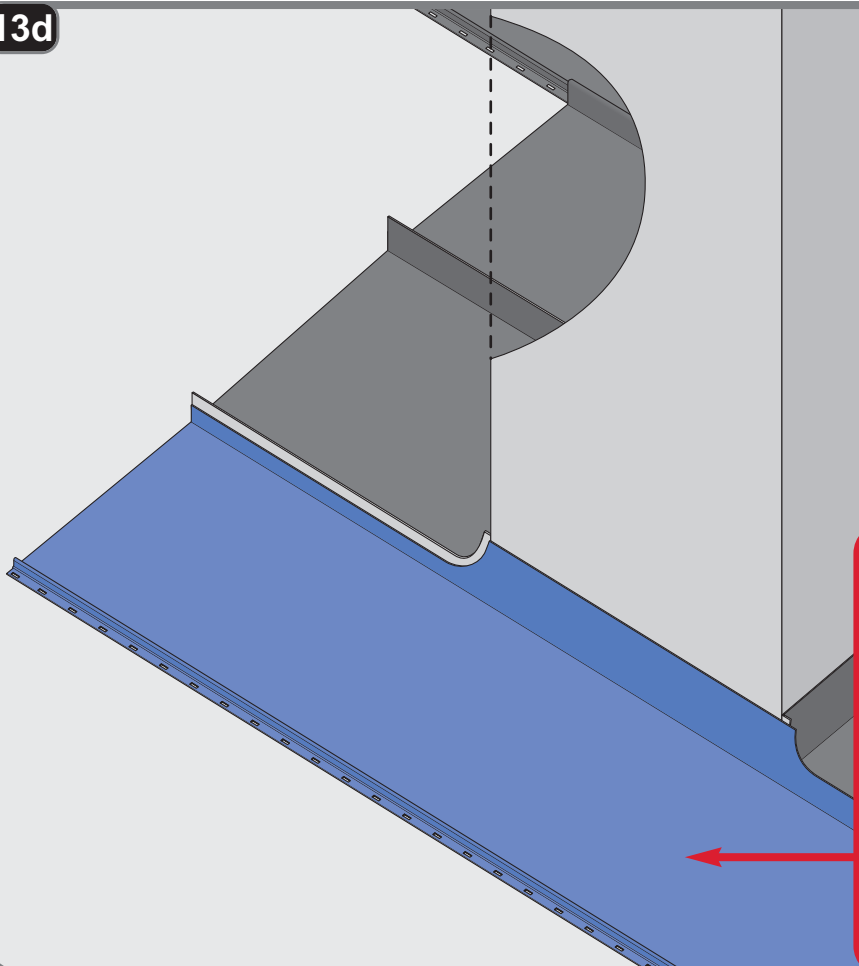
13b



13c

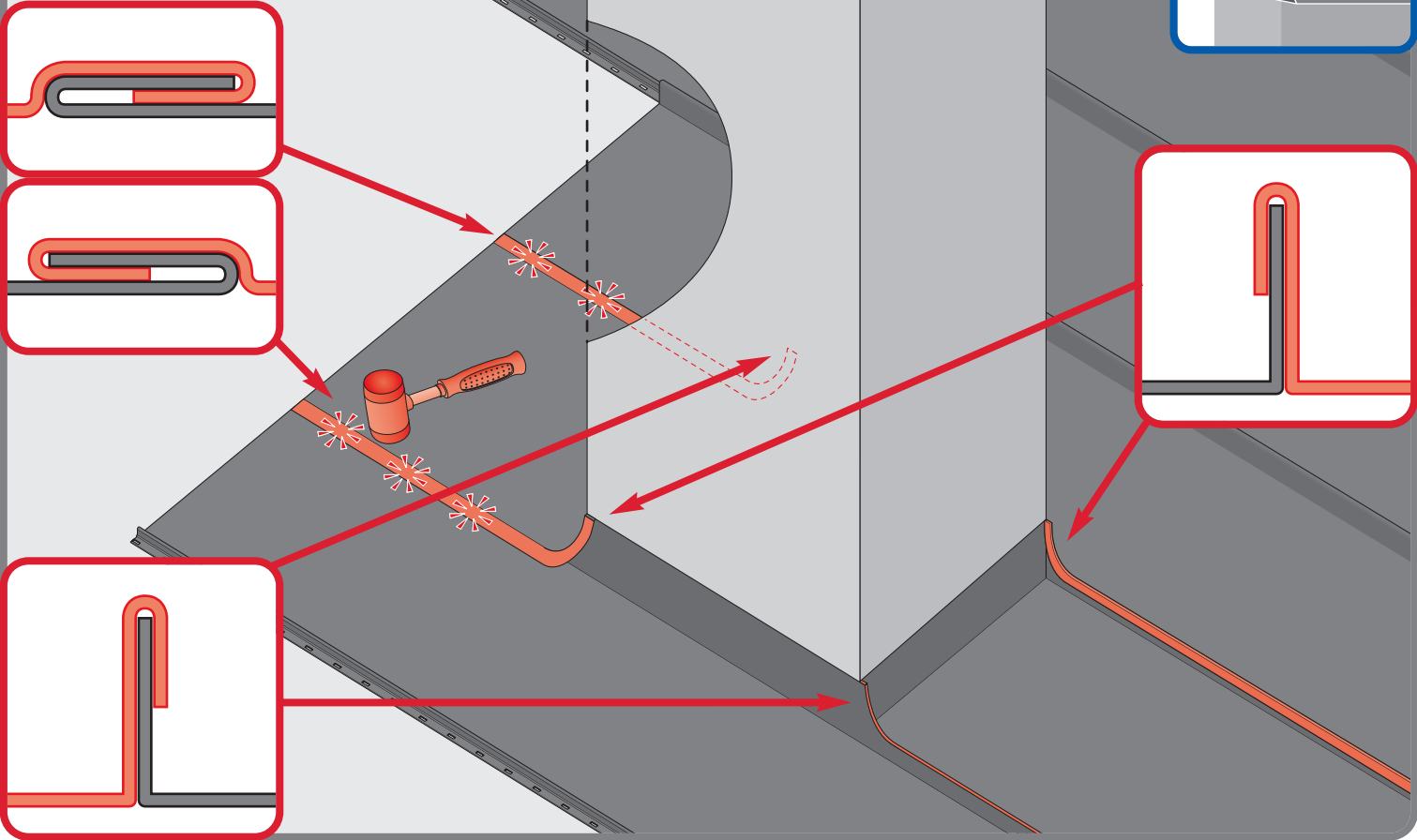


13d

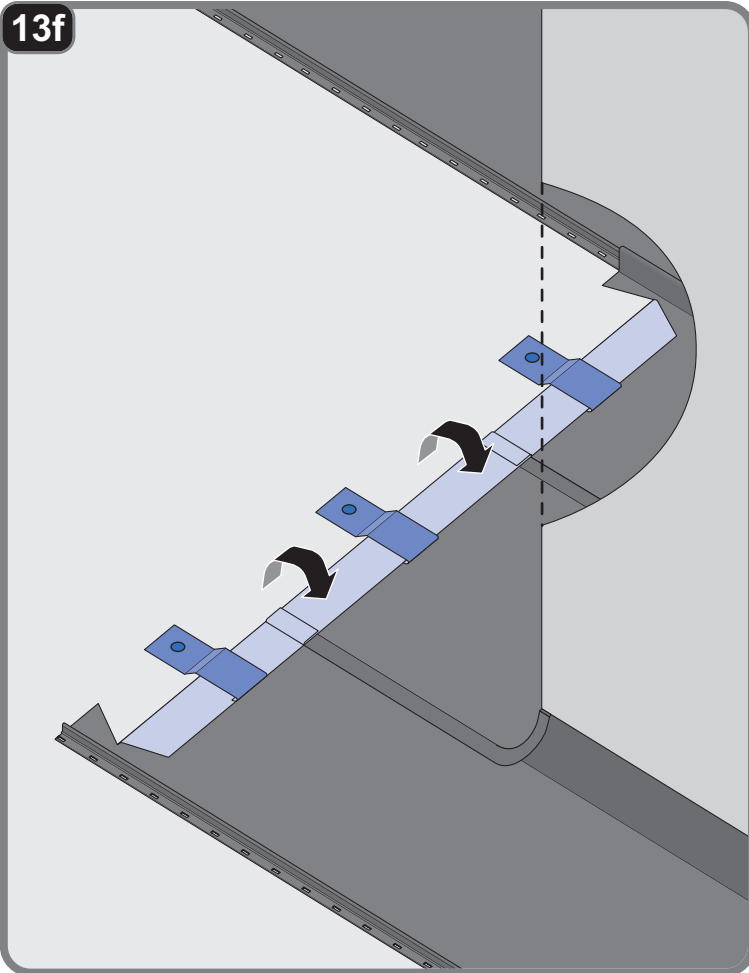




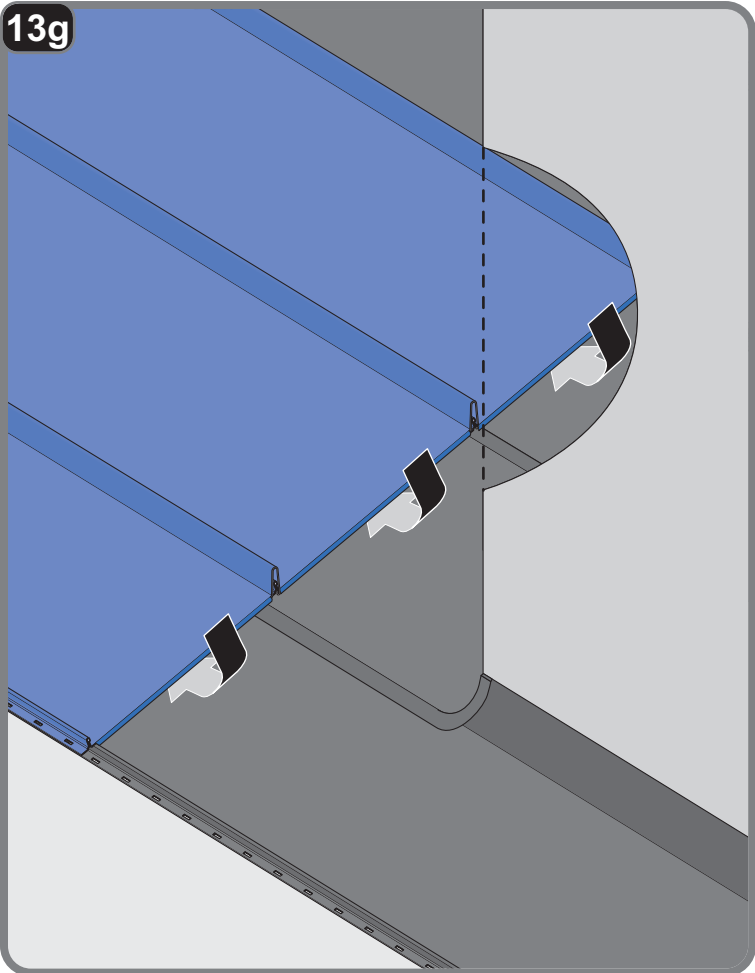
13e



13f



13g





**BLACHOTRAPEZ Sp.z o.o.**  
**ul. Kilińskiego 49A**  
**34-700 RABKA ZDRÓJ, POLSKA**  
**tel. 18 26 85 200, fax. 18 26 85 215**  
**[www. blachotrapez.eu](http://www.blachotrapez.eu)**  
**[blachotrapez@blachotrapez.eu](mailto:blachotrapez@blachotrapez.eu)**