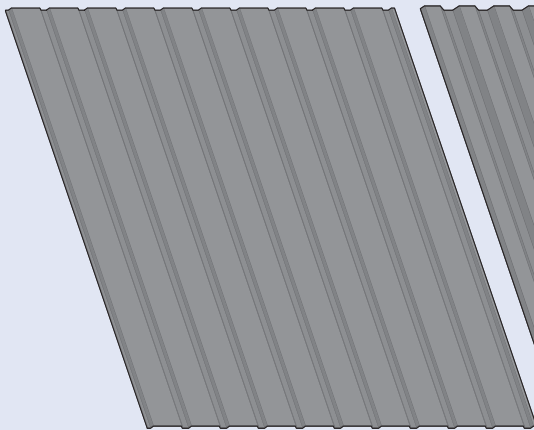
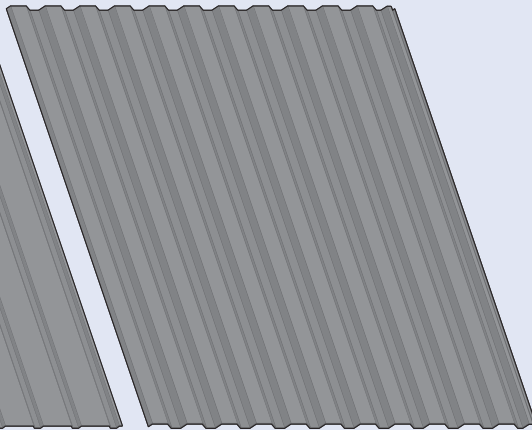




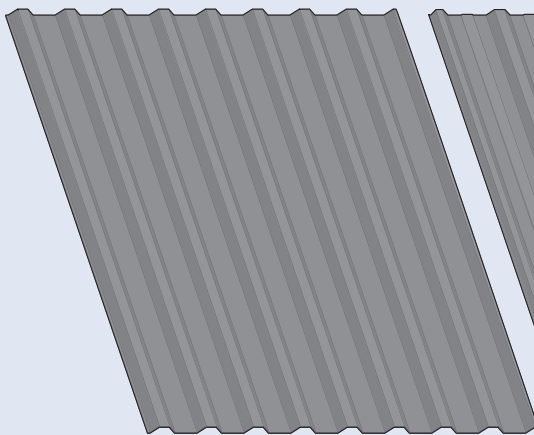
T8



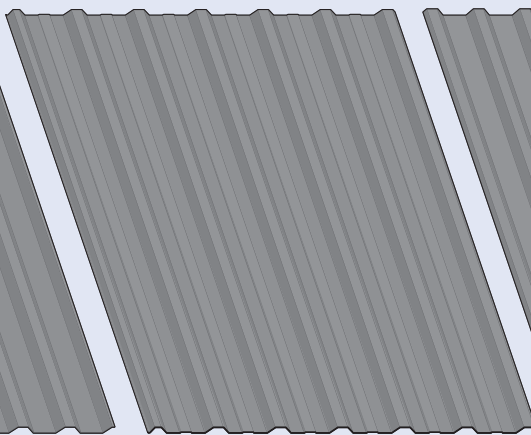
T14 Plus



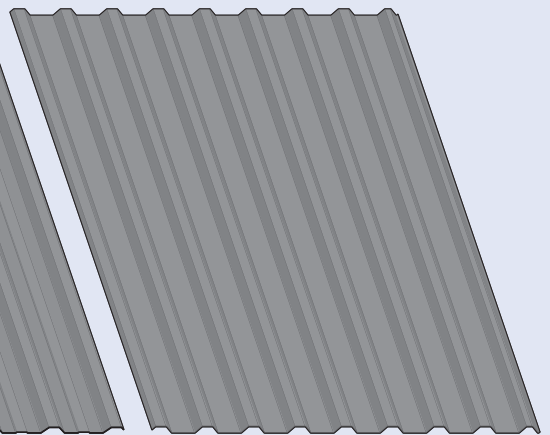
T18



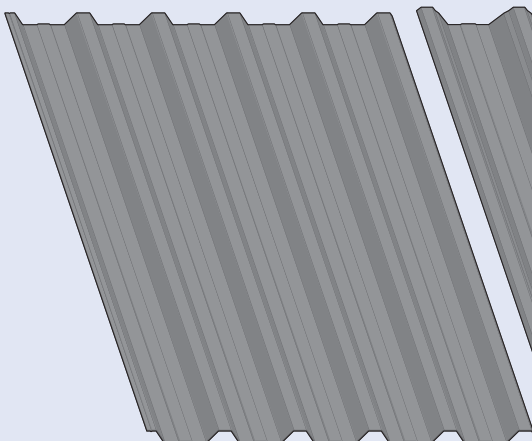
T18 Plus



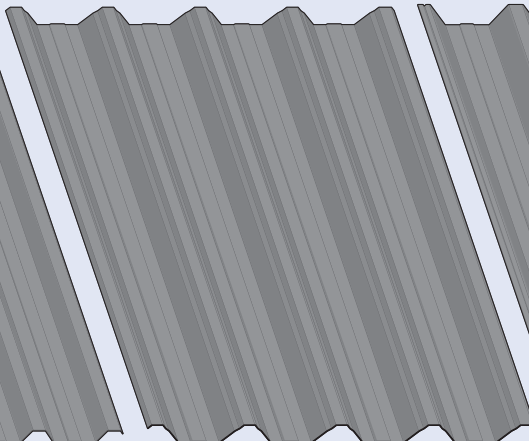
T20 Plus



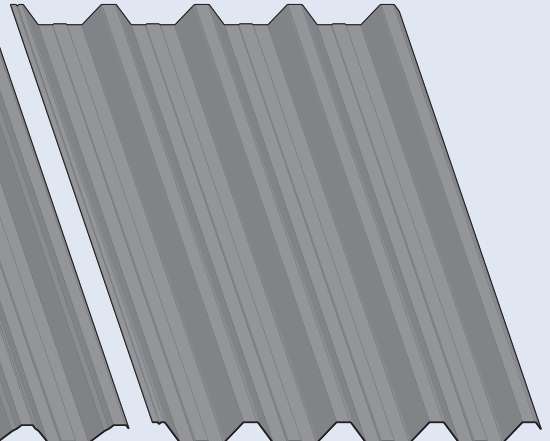
T35 Plus



T50



T55



Row 1: Three dark grey roof tiles with different profiles, their corresponding line drawings, and a small inset showing the tiles installed on a roof.

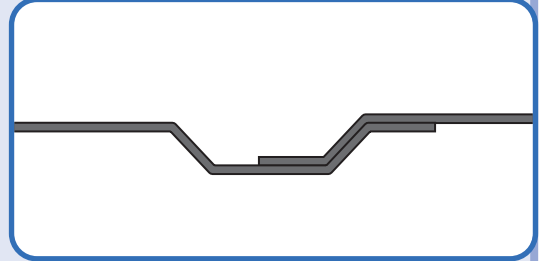
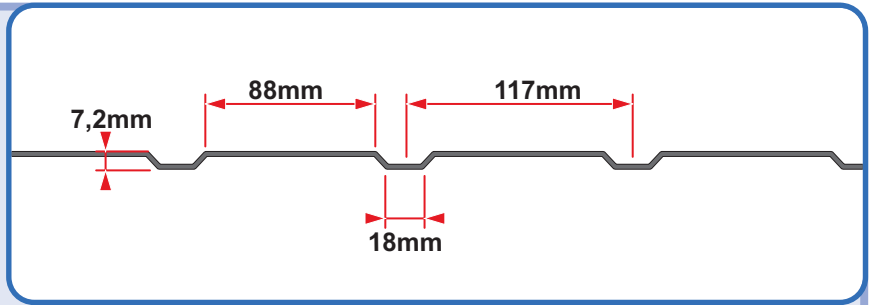
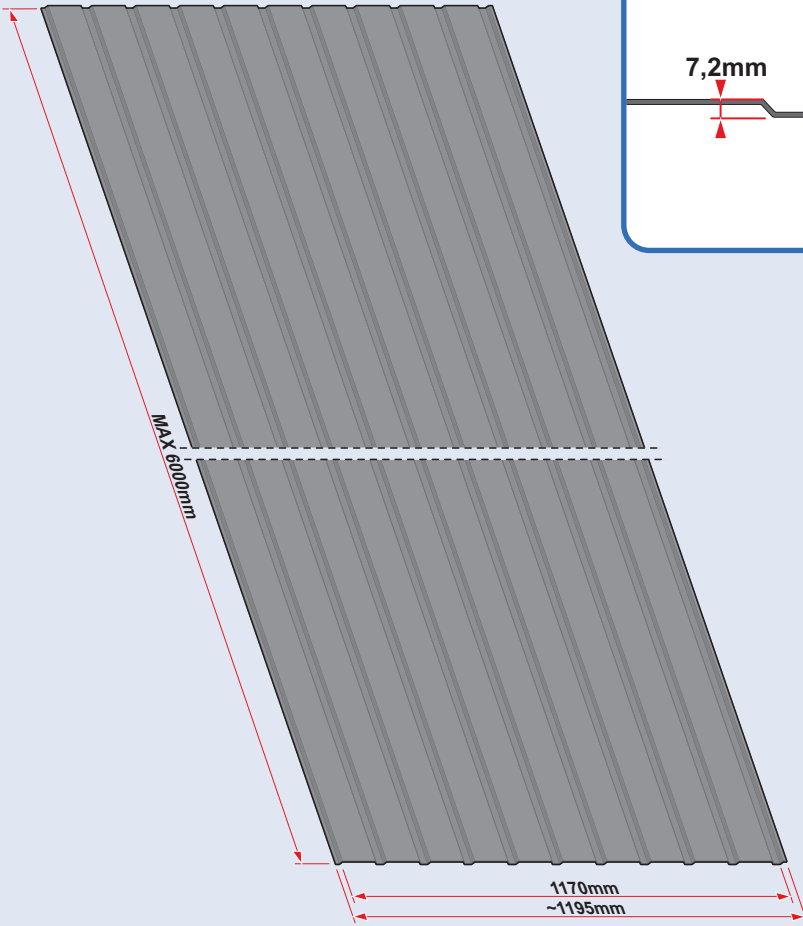
Row 2: A dark grey roof tile with a wide, flat top surface and a curved bottom edge, its line drawing, and a small inset showing the tile installed on a roof.

Row 3: Three dark grey roof tiles with a gabled top edge, their line drawings, and a small inset showing the tiles installed on a roof.

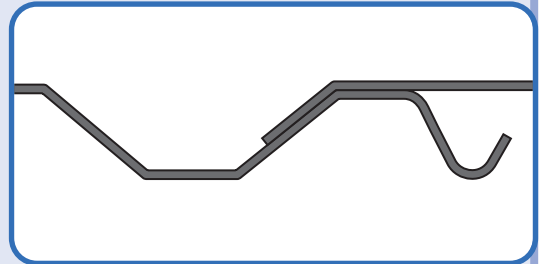
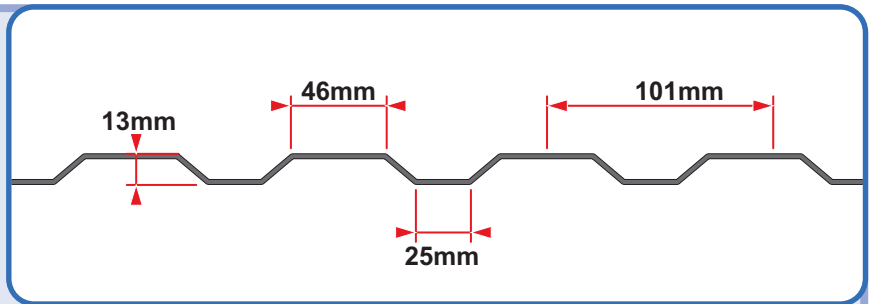
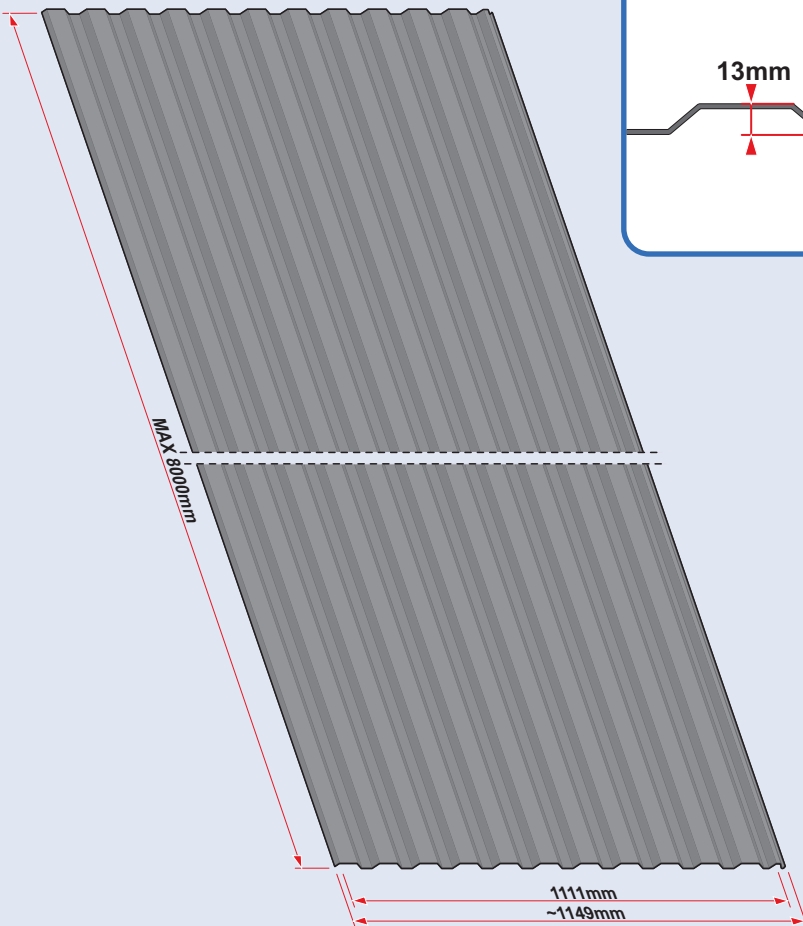
Row 4: A dark grey roof tile with a wide, flat top surface and a curved bottom edge, its line drawing, and a small inset showing the tile installed on a roof.

Row 5: A dark grey roof tile with a wide, flat top surface and a curved bottom edge, its line drawing, and a small inset showing the tile installed on a roof.

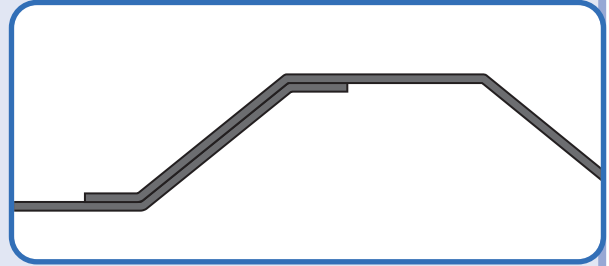
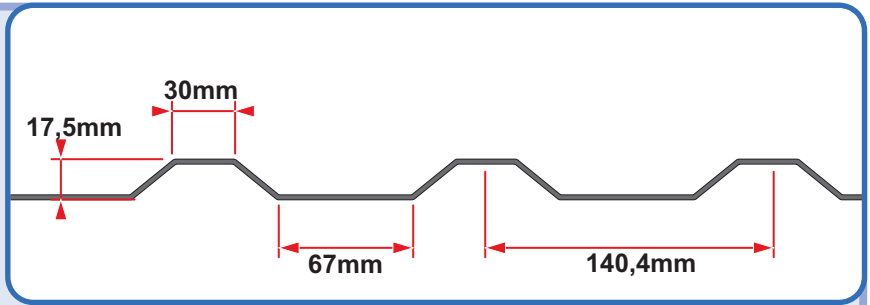
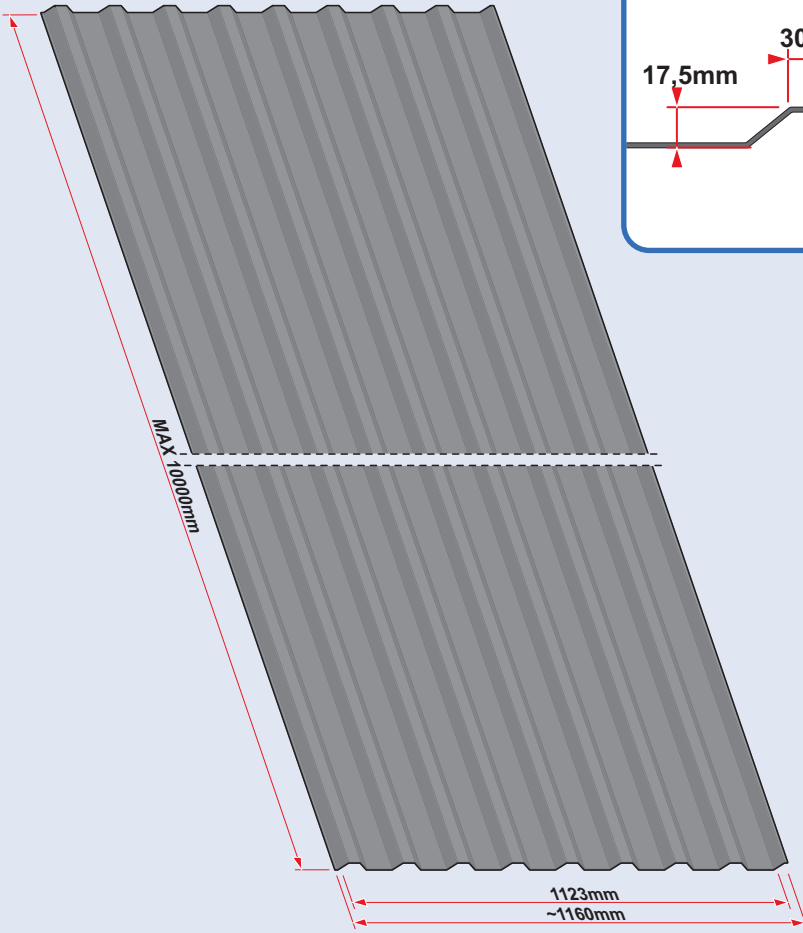
Row 6: A dark grey roof tile with a wide, flat top surface and a curved bottom edge, its line drawing, and a small inset showing the tile installed on a roof. A roll of material with "BLACHOTRAPEZ" branding is also shown.



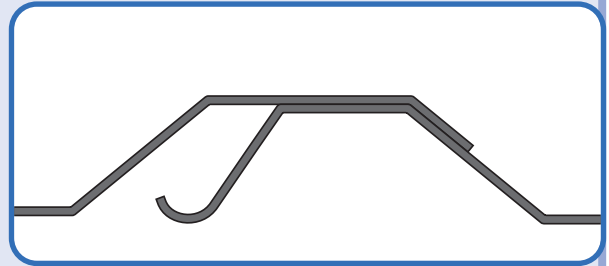
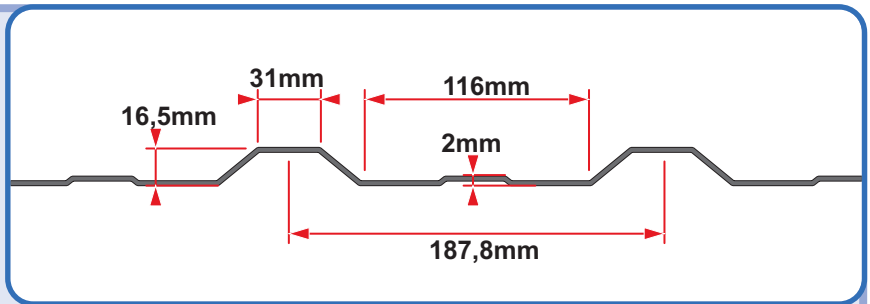
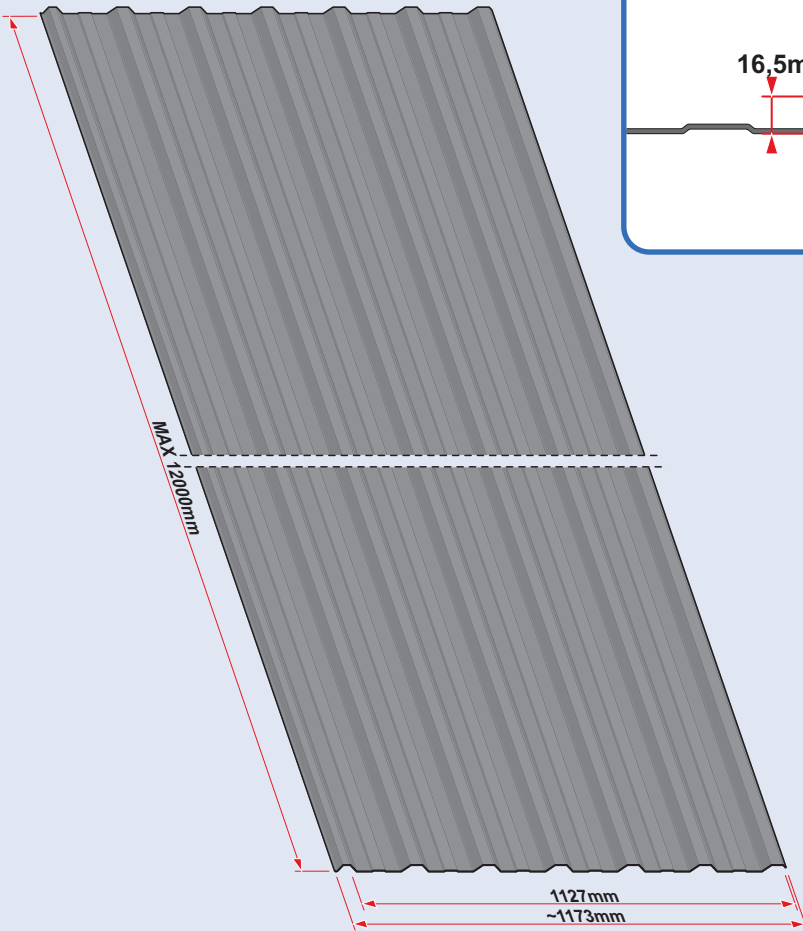
T8



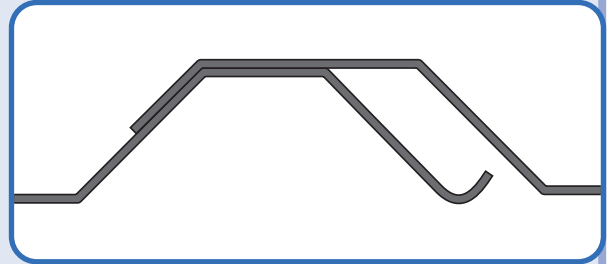
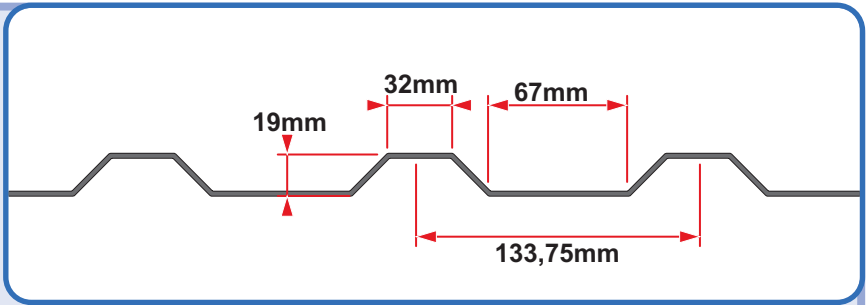
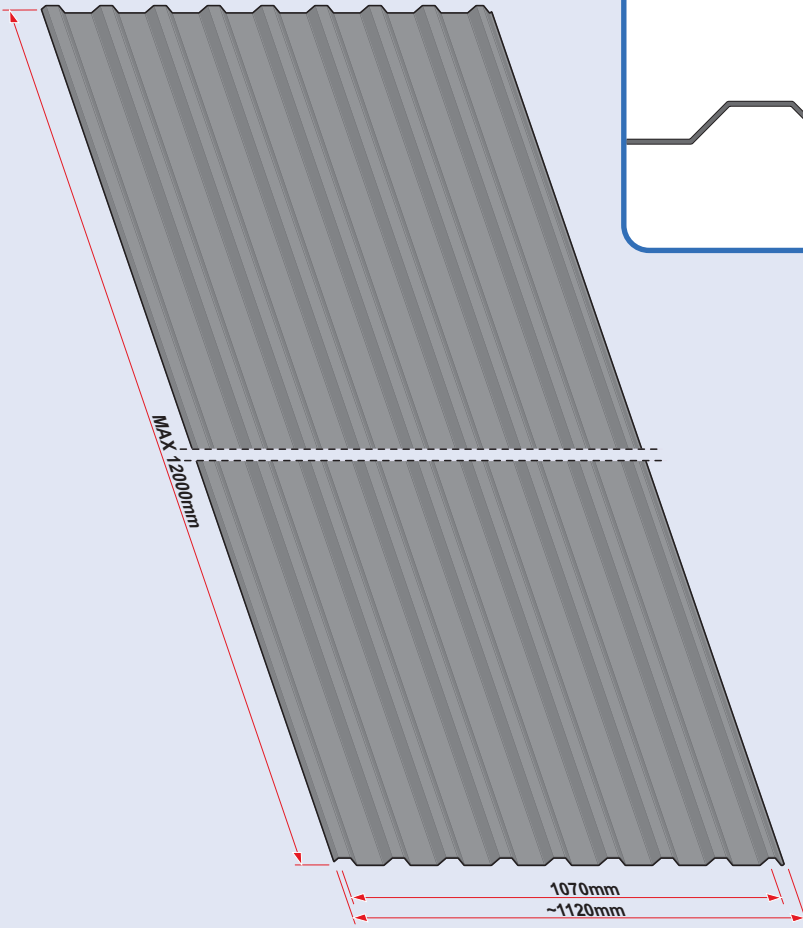
T14 Plus



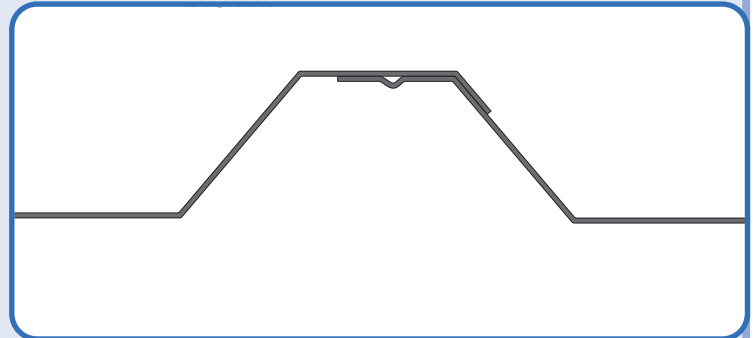
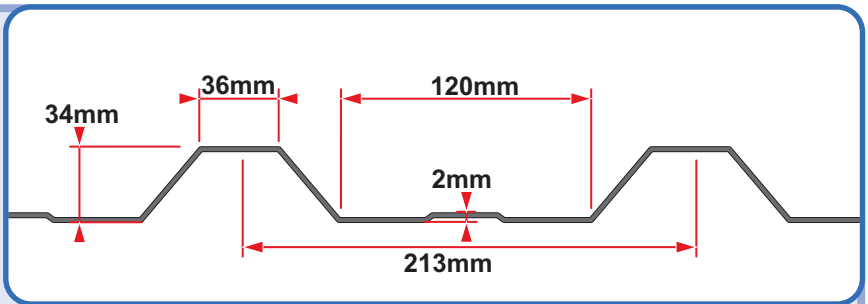
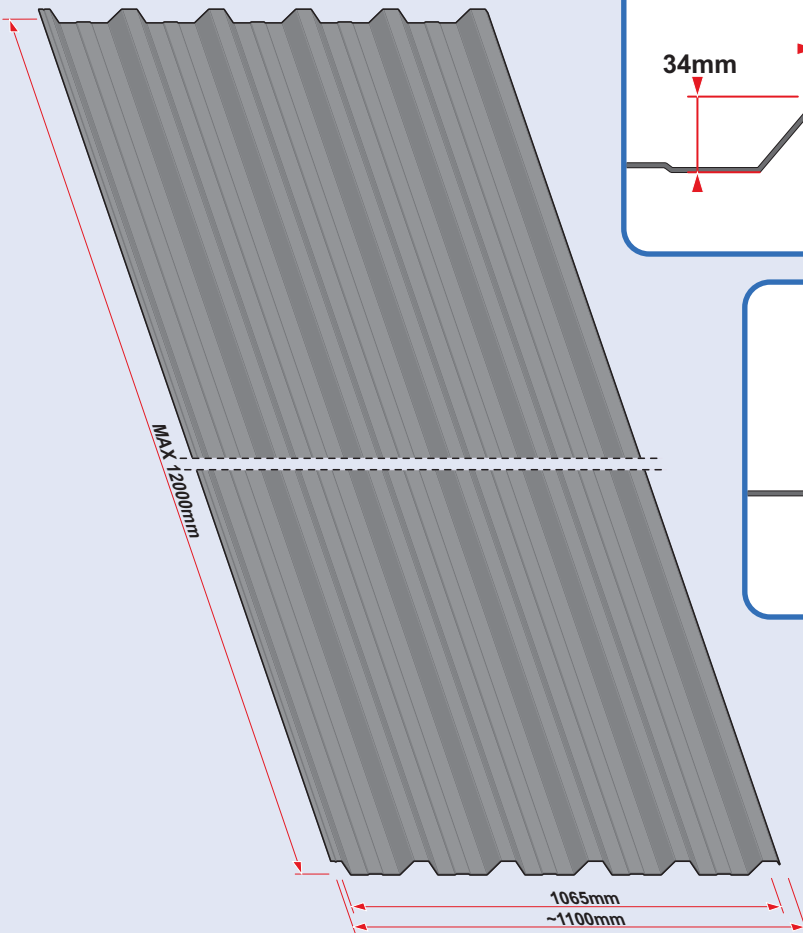
T18



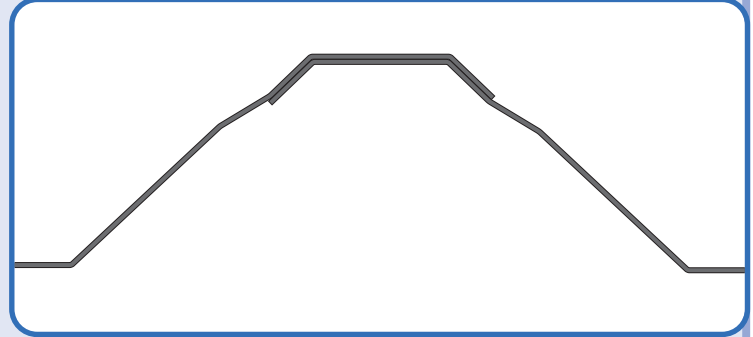
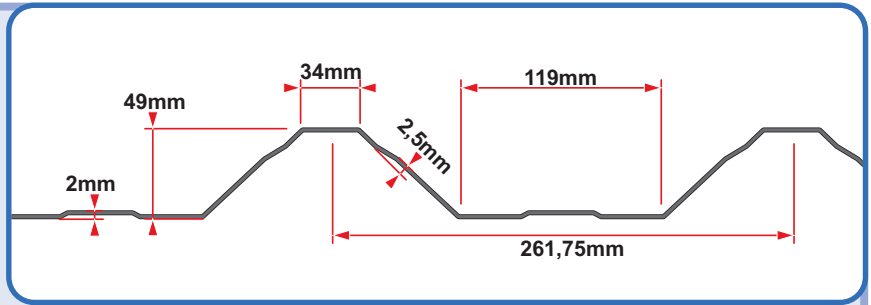
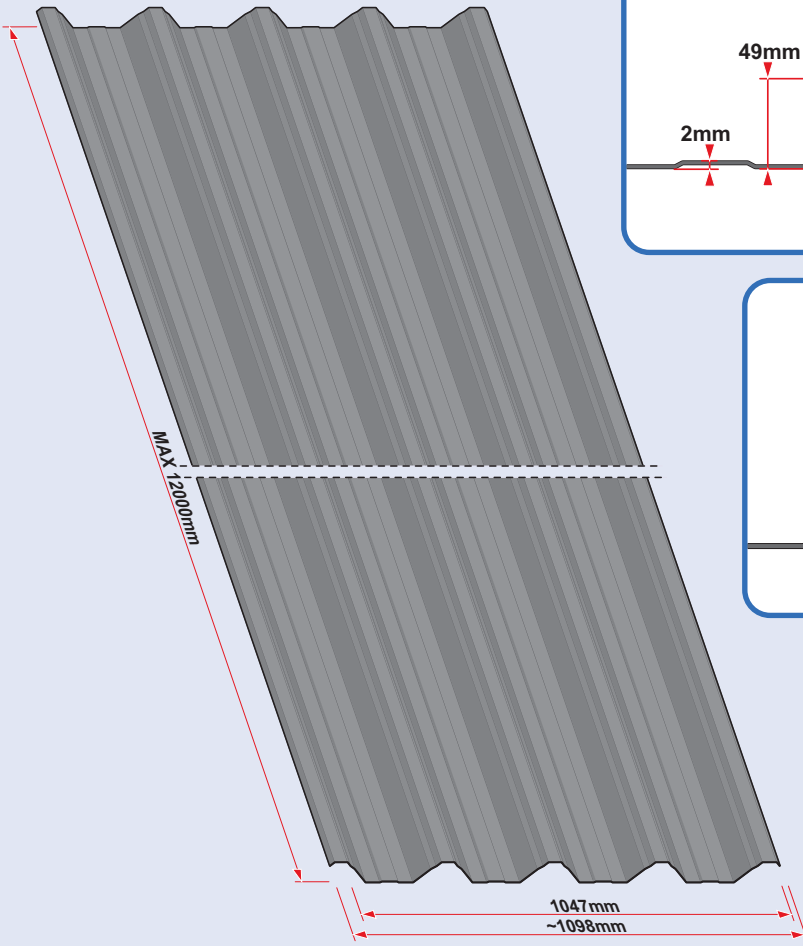
T18 Plus



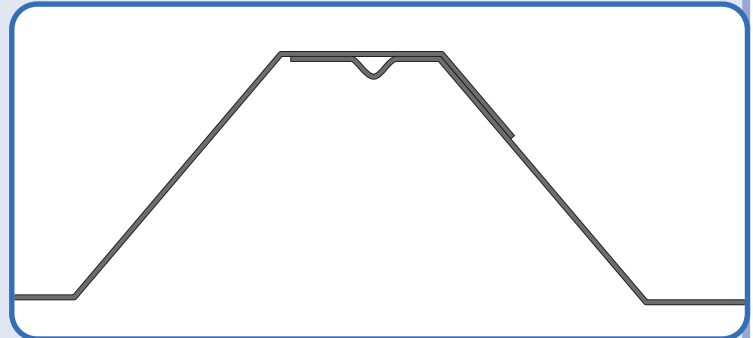
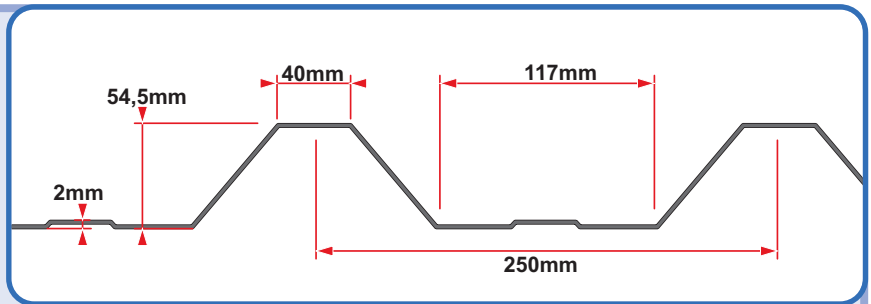
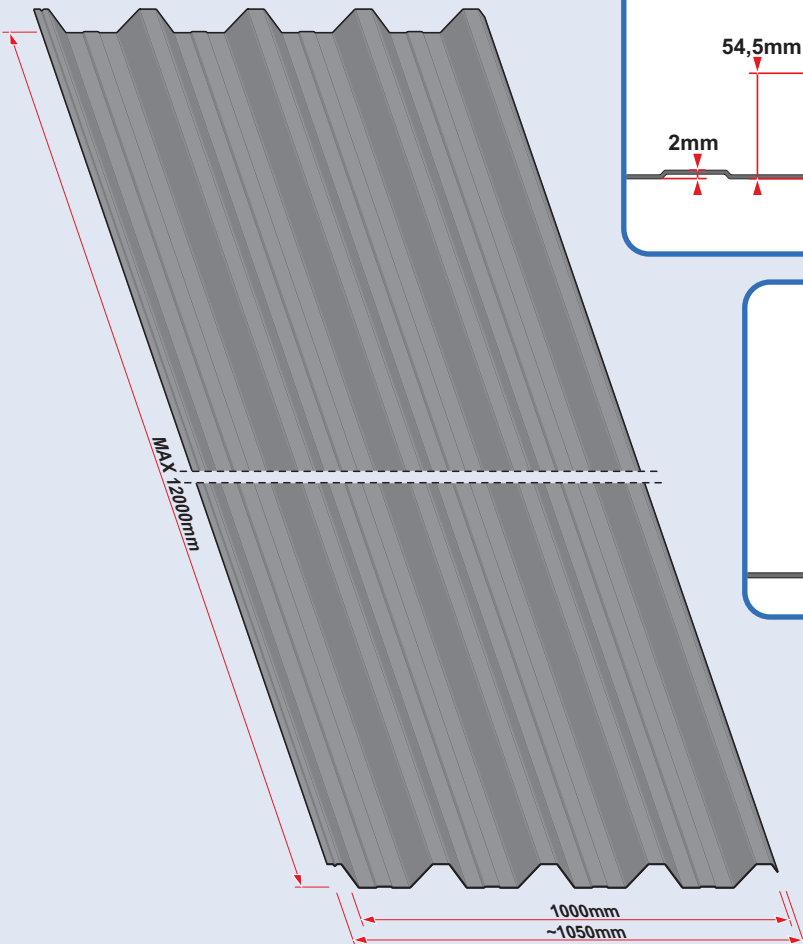
T20 Plus



T35 Plus

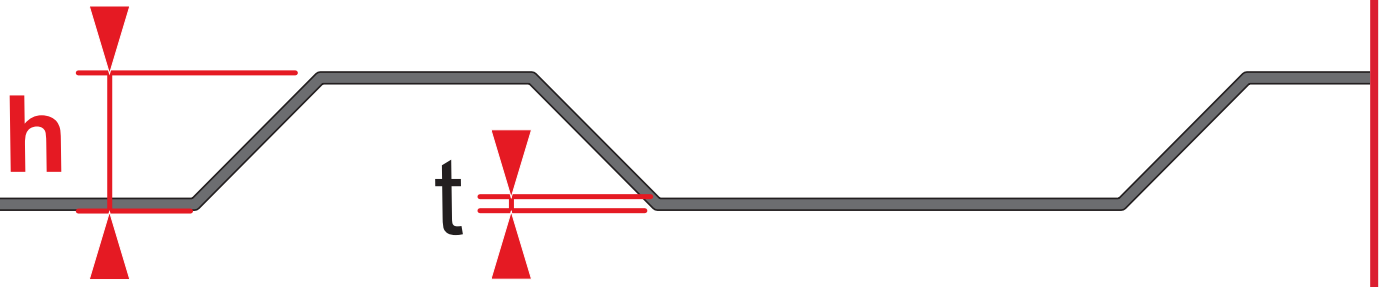


T50



T55

Wysokość potrzebnej blachy (**h**), można obliczyć ze wzoru.

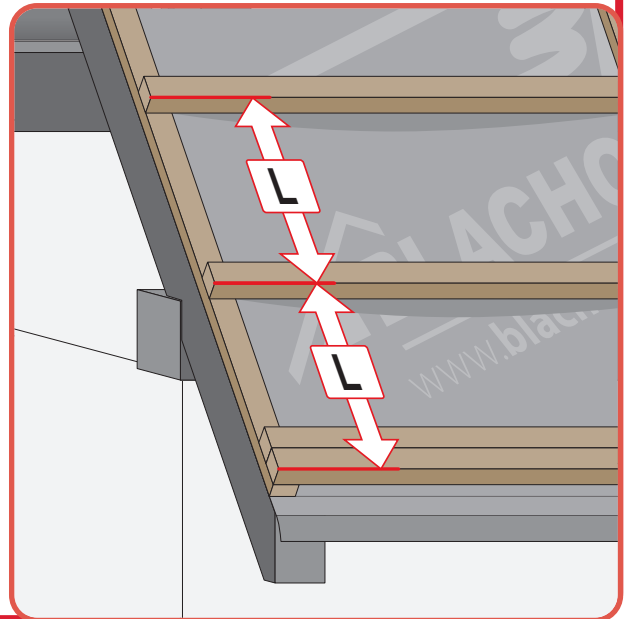


$$h = 9,77 \cdot \sqrt{\frac{p \cdot L^3}{t}}$$

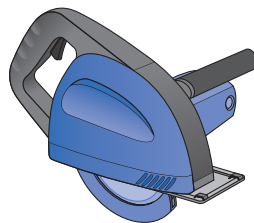
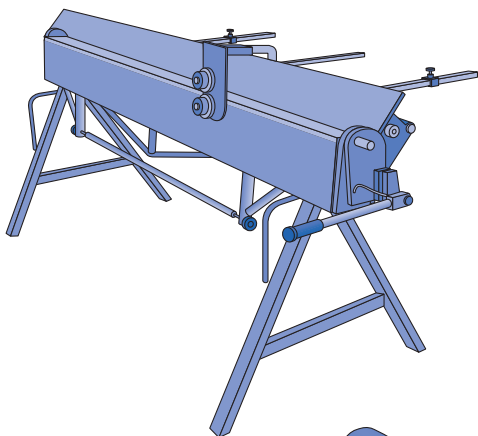
p - obciążenie dachu (KN/m²)

L - odległość między łątami (mm)

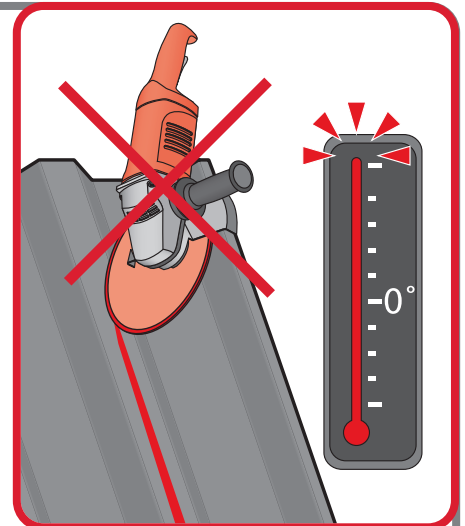
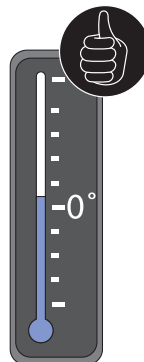
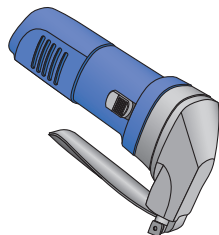
t - grubość rdzenia blachy trapezowej (mm)



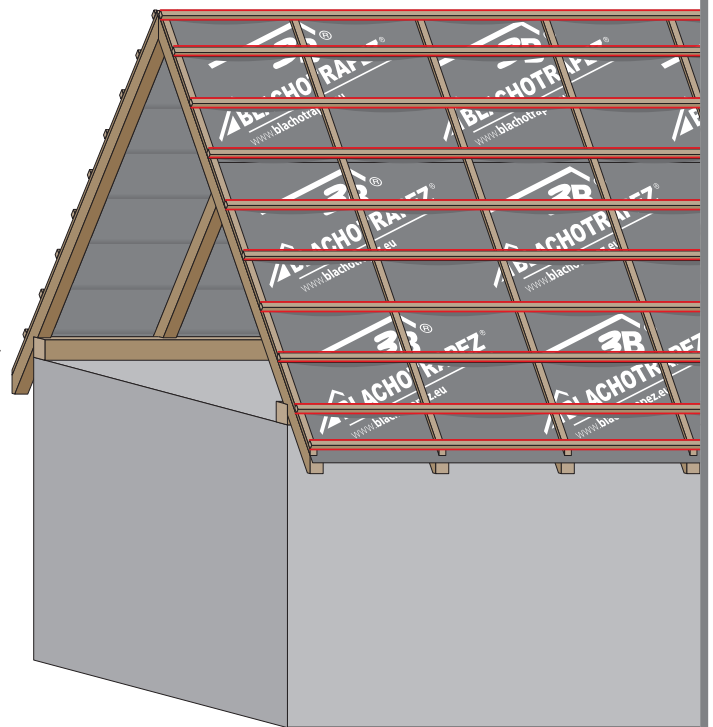
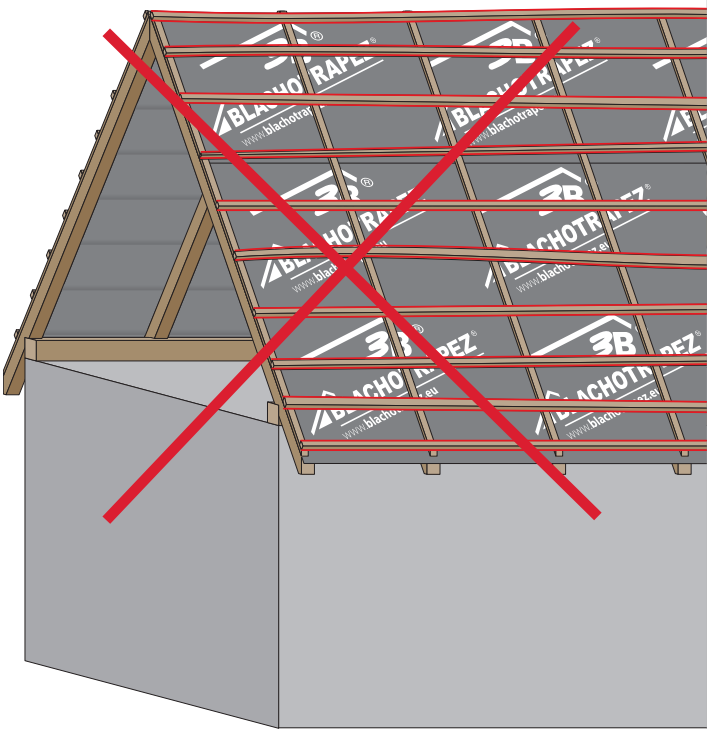
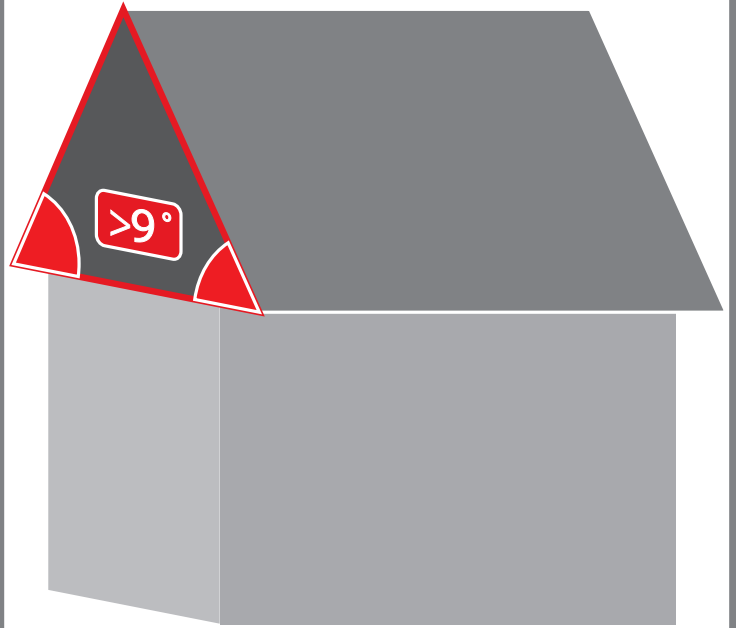
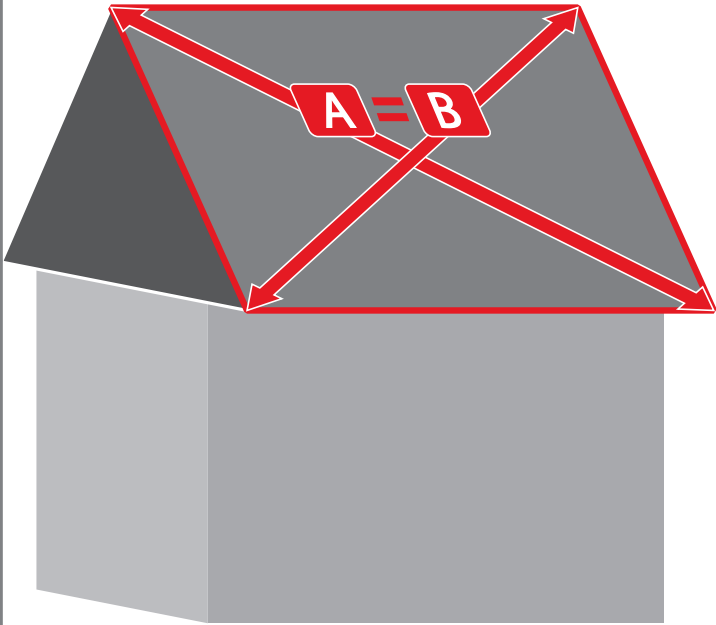
1



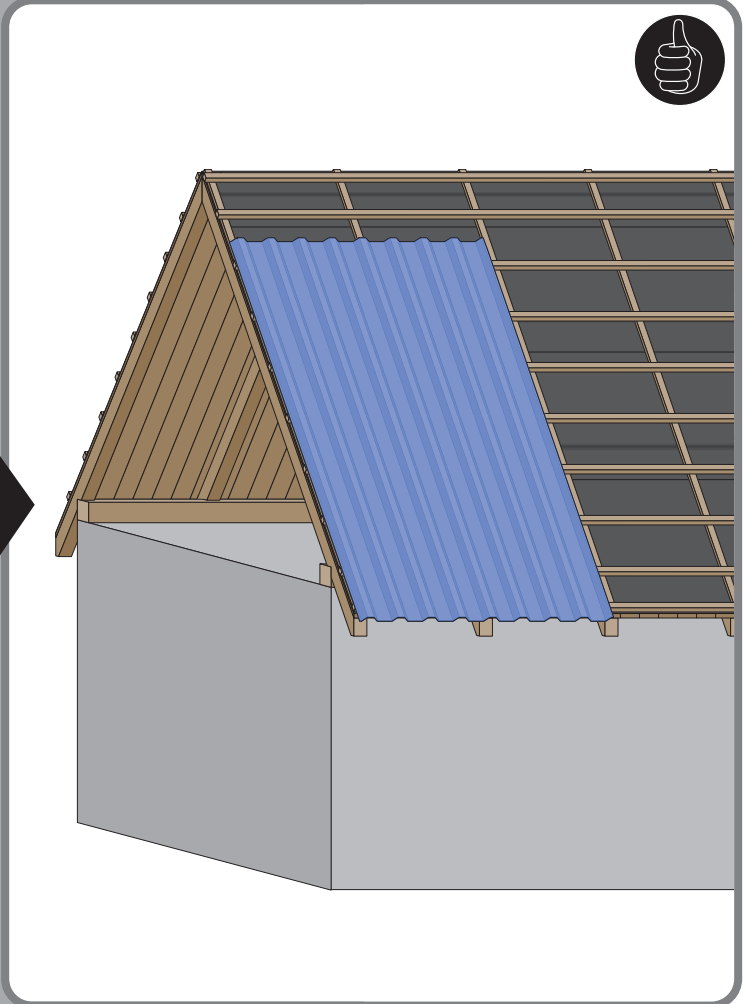
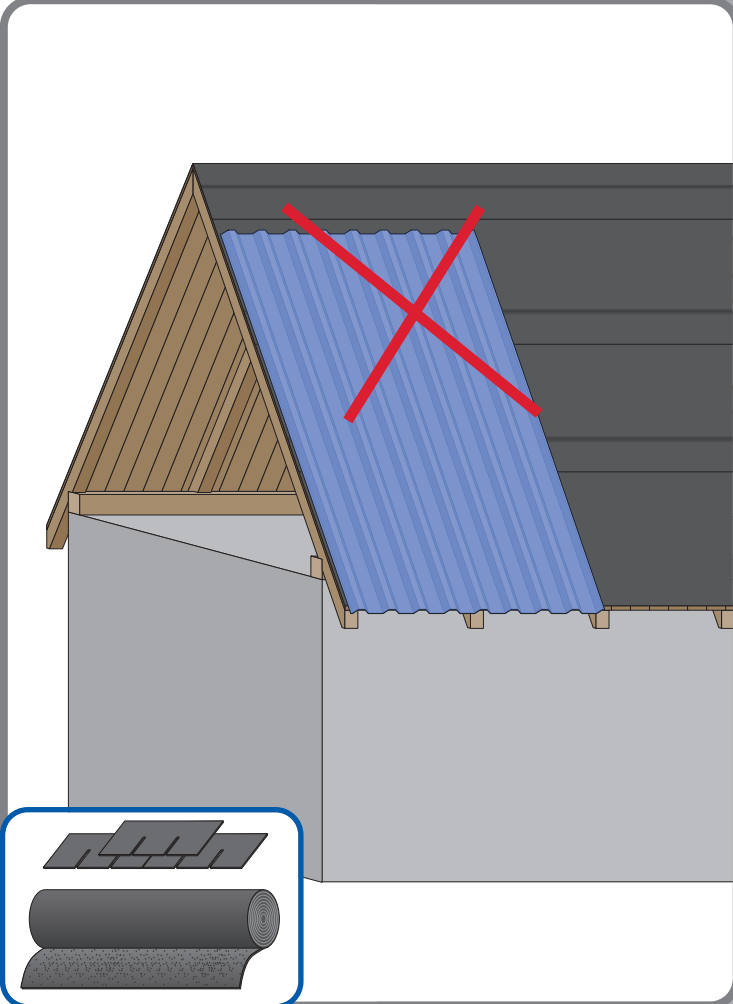
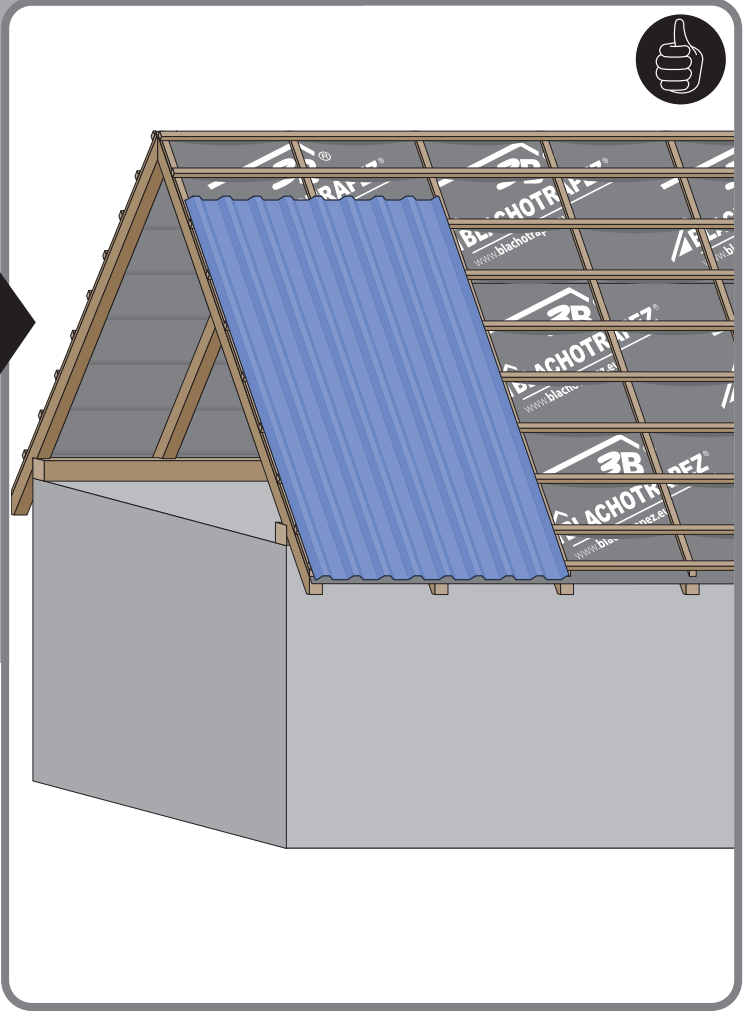
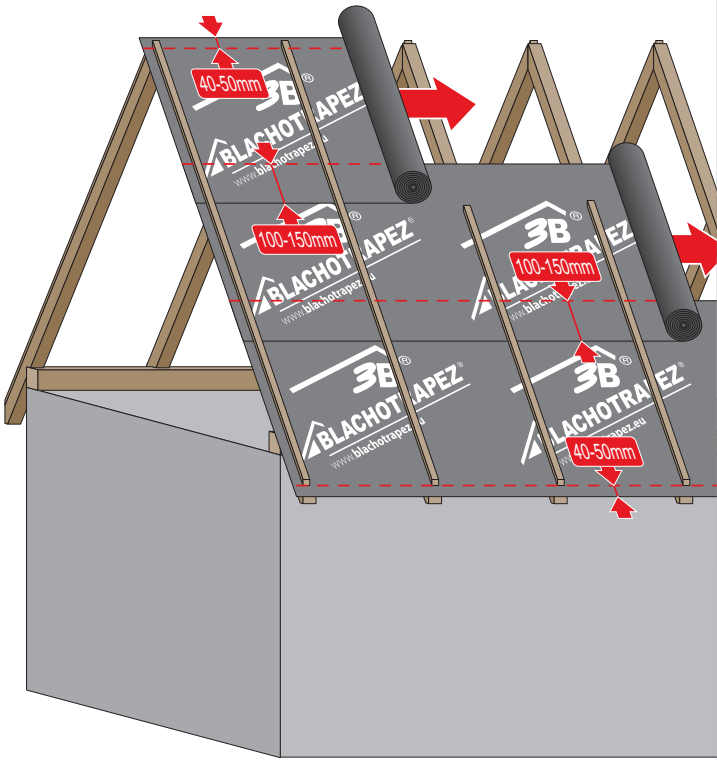
max 4000 r/min



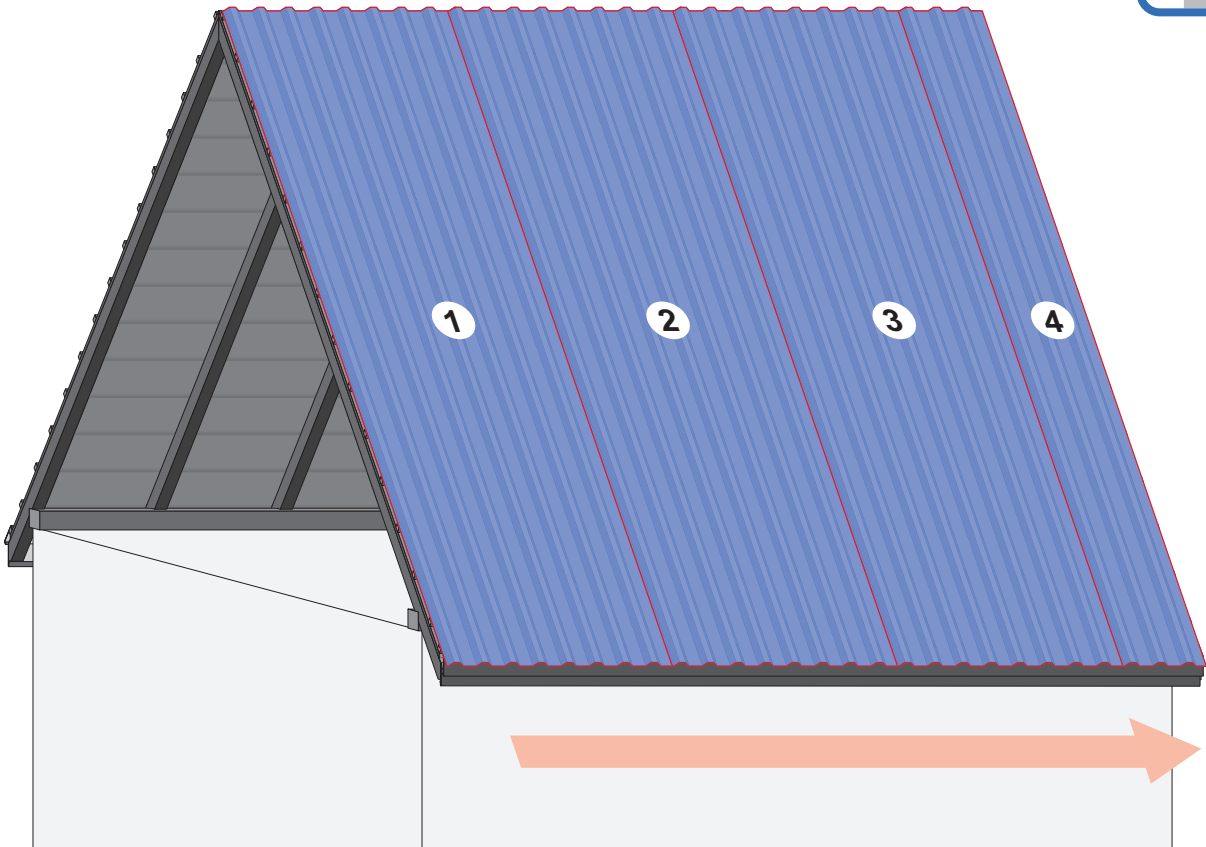
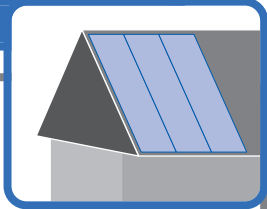
2



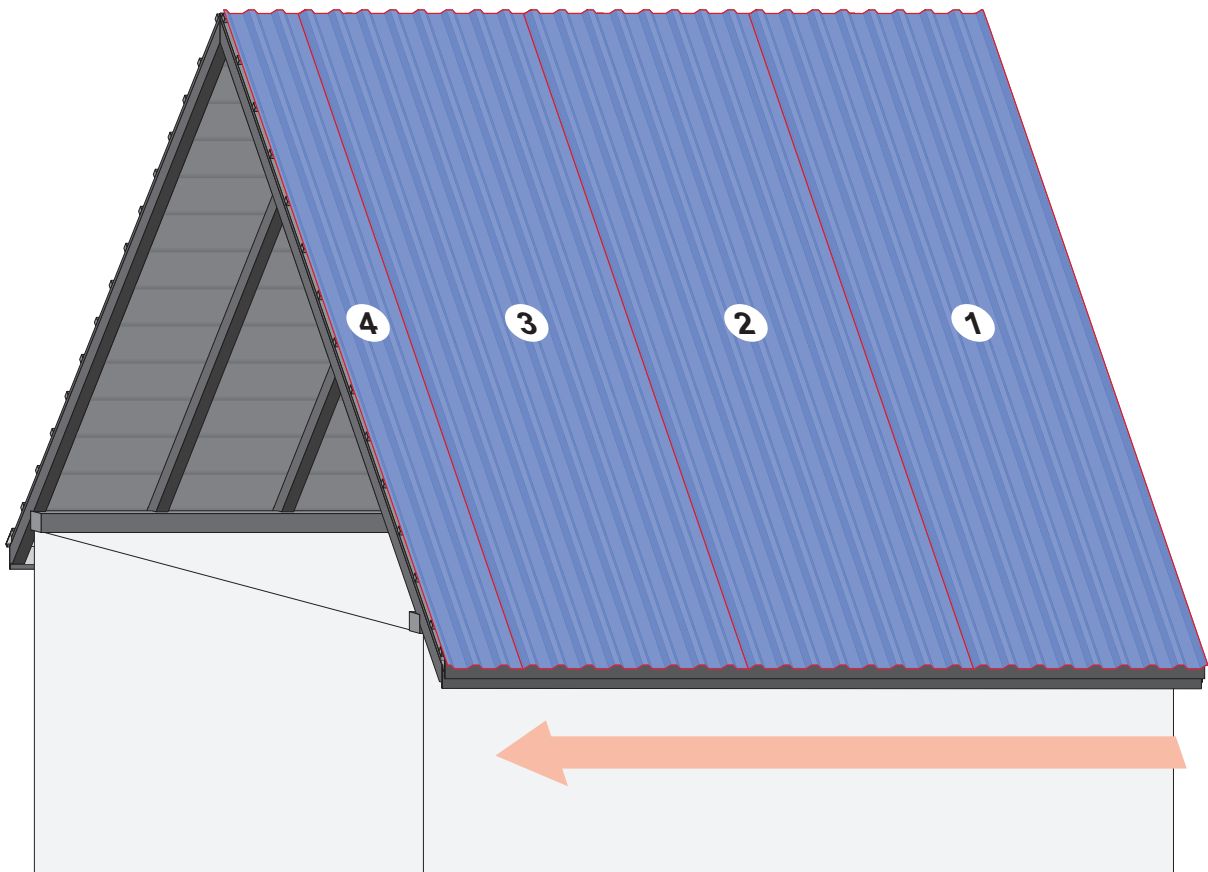
3a



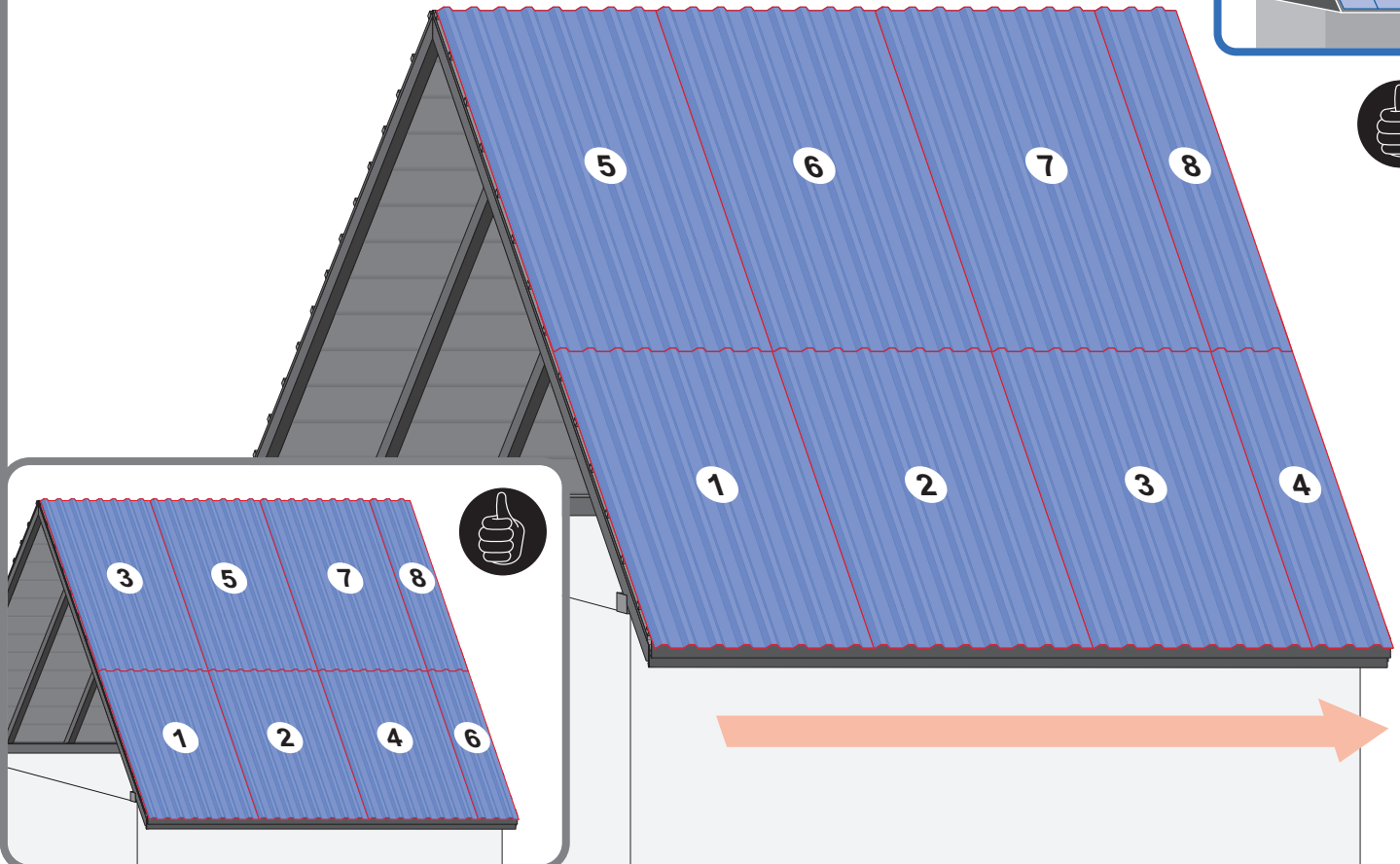
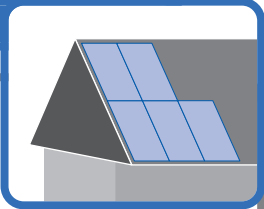
4a



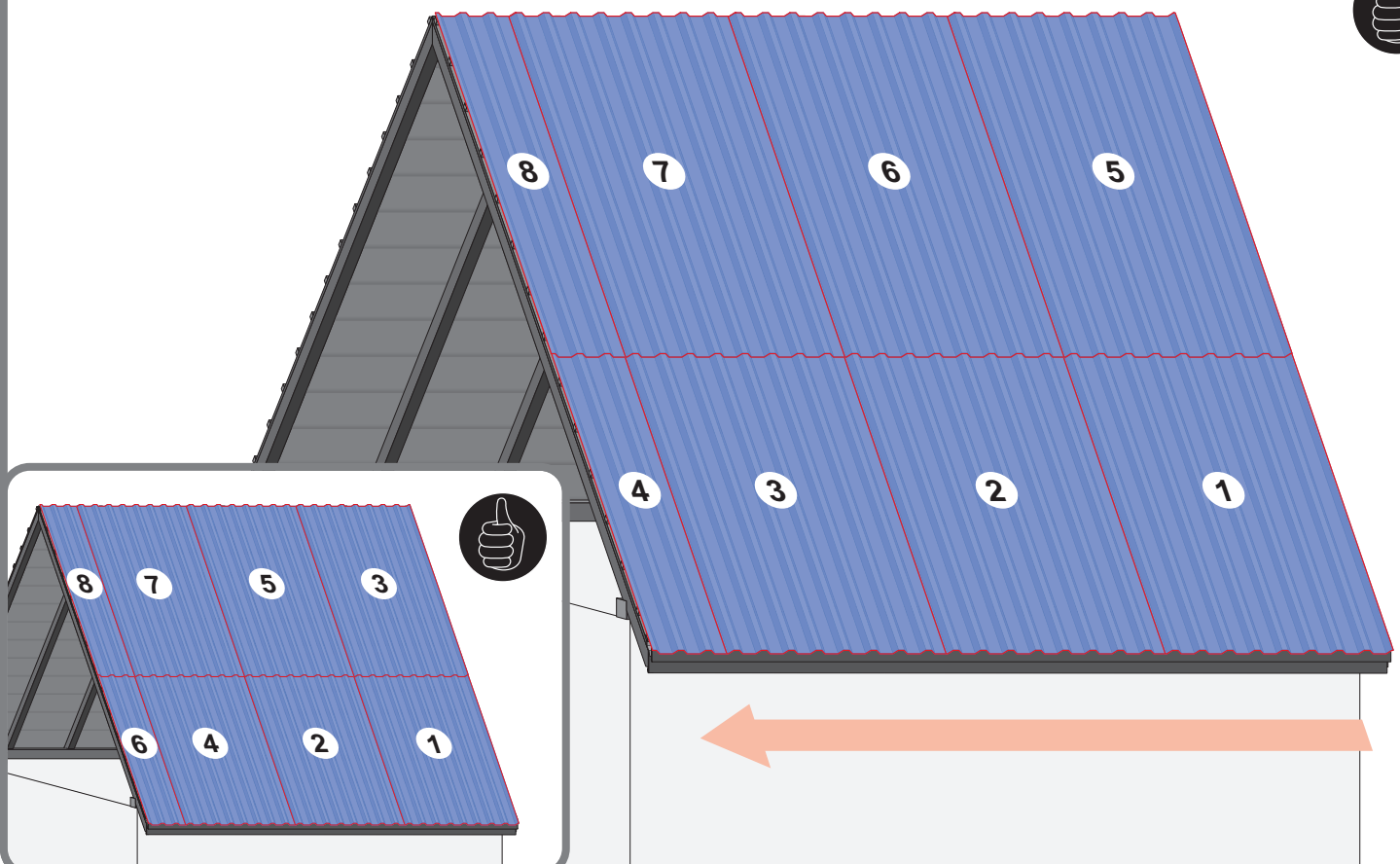
4b



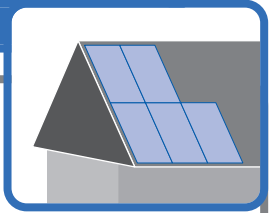
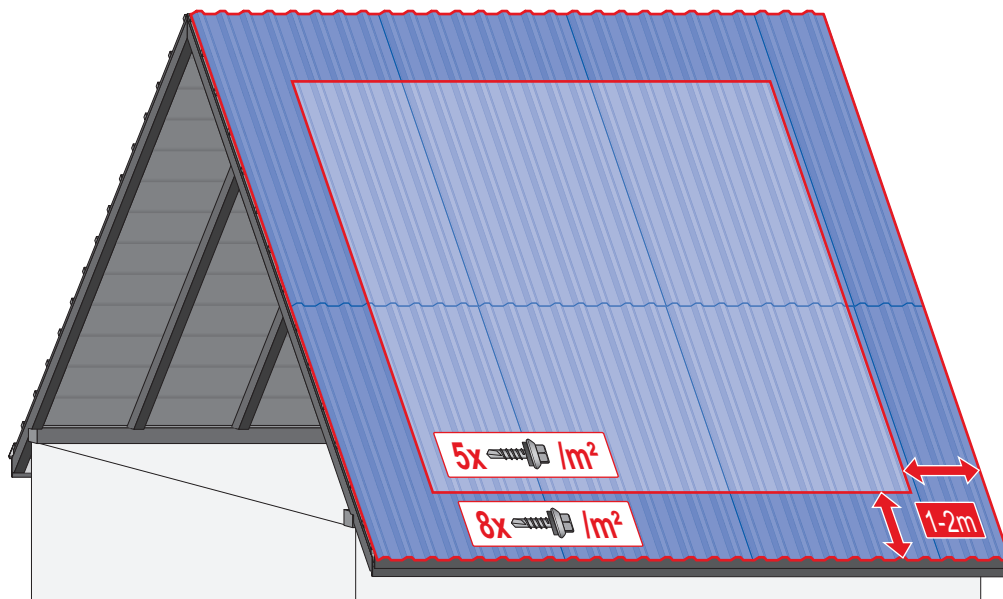
4c



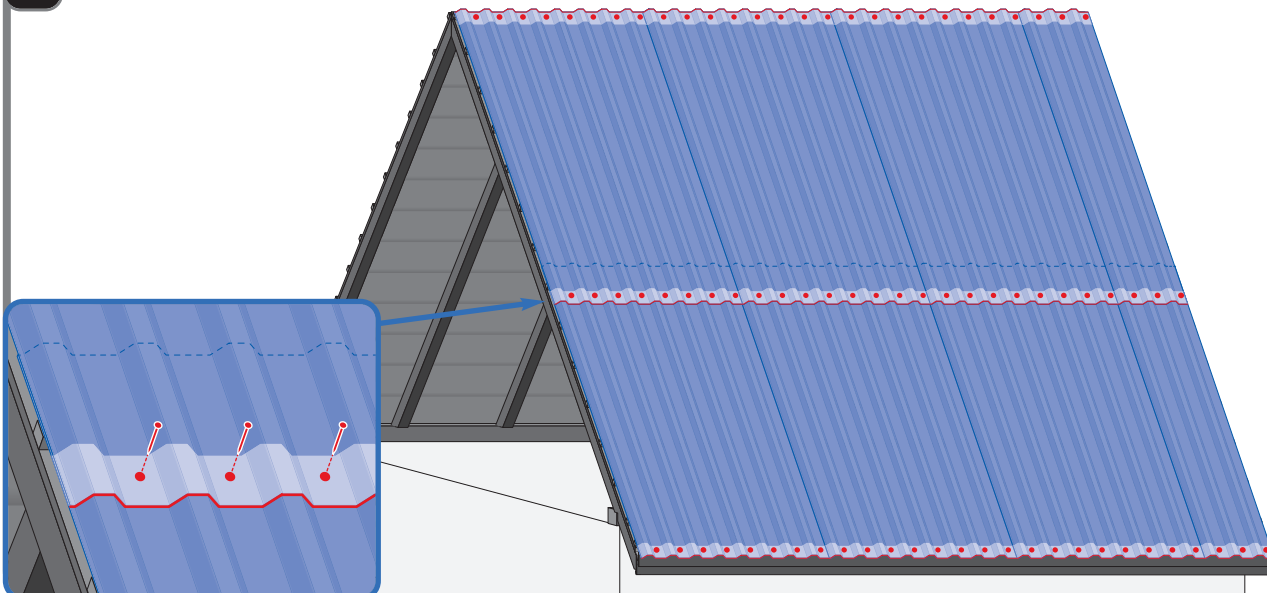
4d



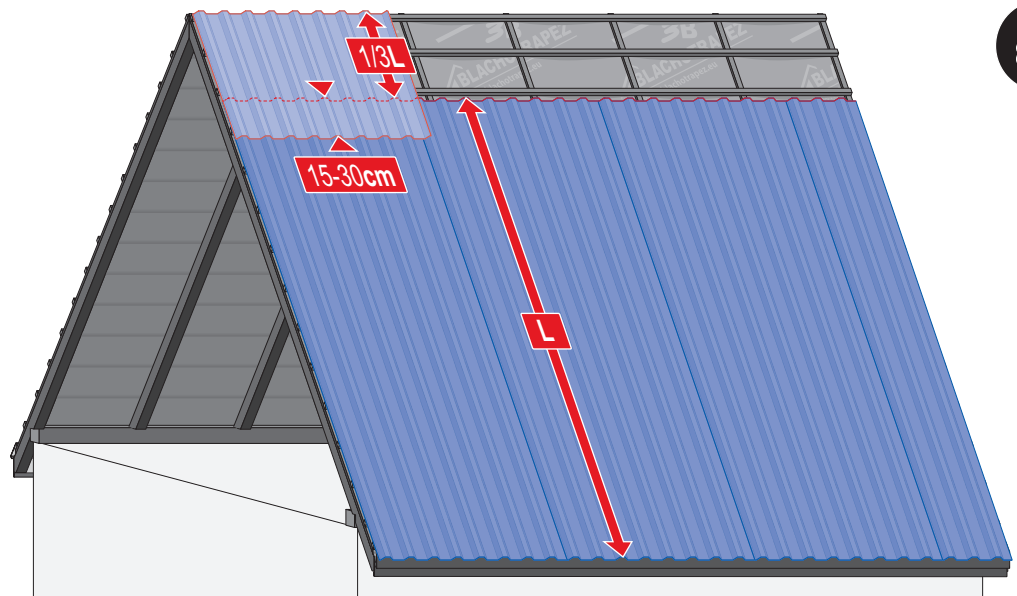
5a



5b



5c



6



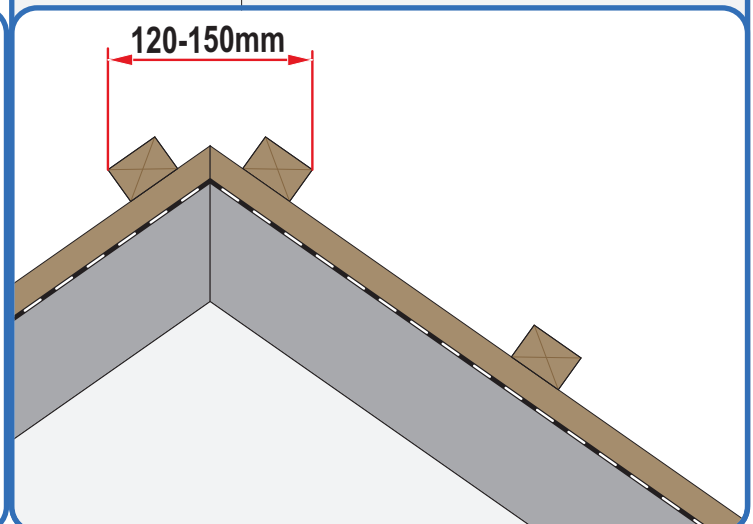
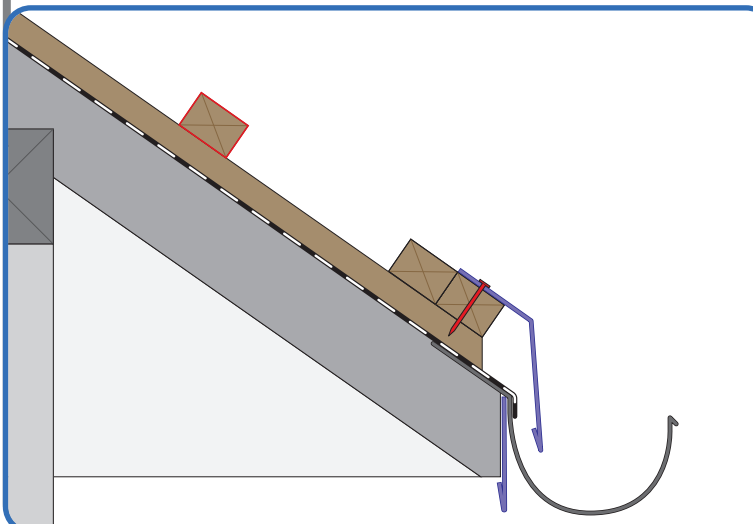
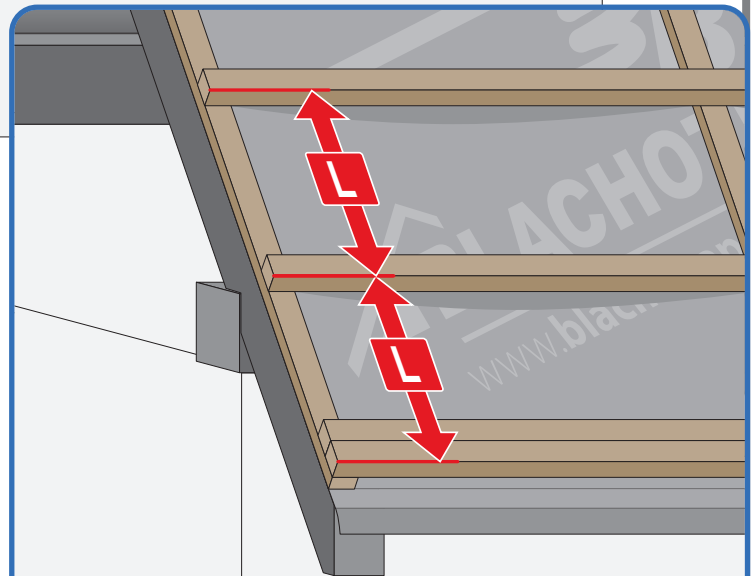
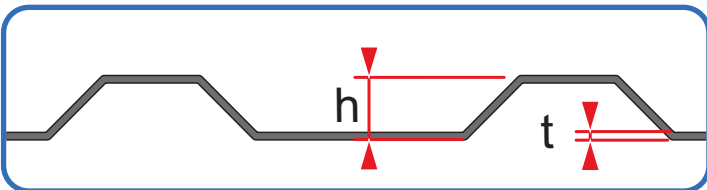
Jeżeli projekt techniczny nie określa odległości między łątami (L), można skorzystać ze wzoru.

$$L = 0,21 \cdot \sqrt{\frac{t \cdot h}{p}}$$

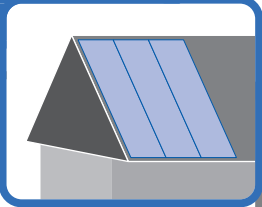
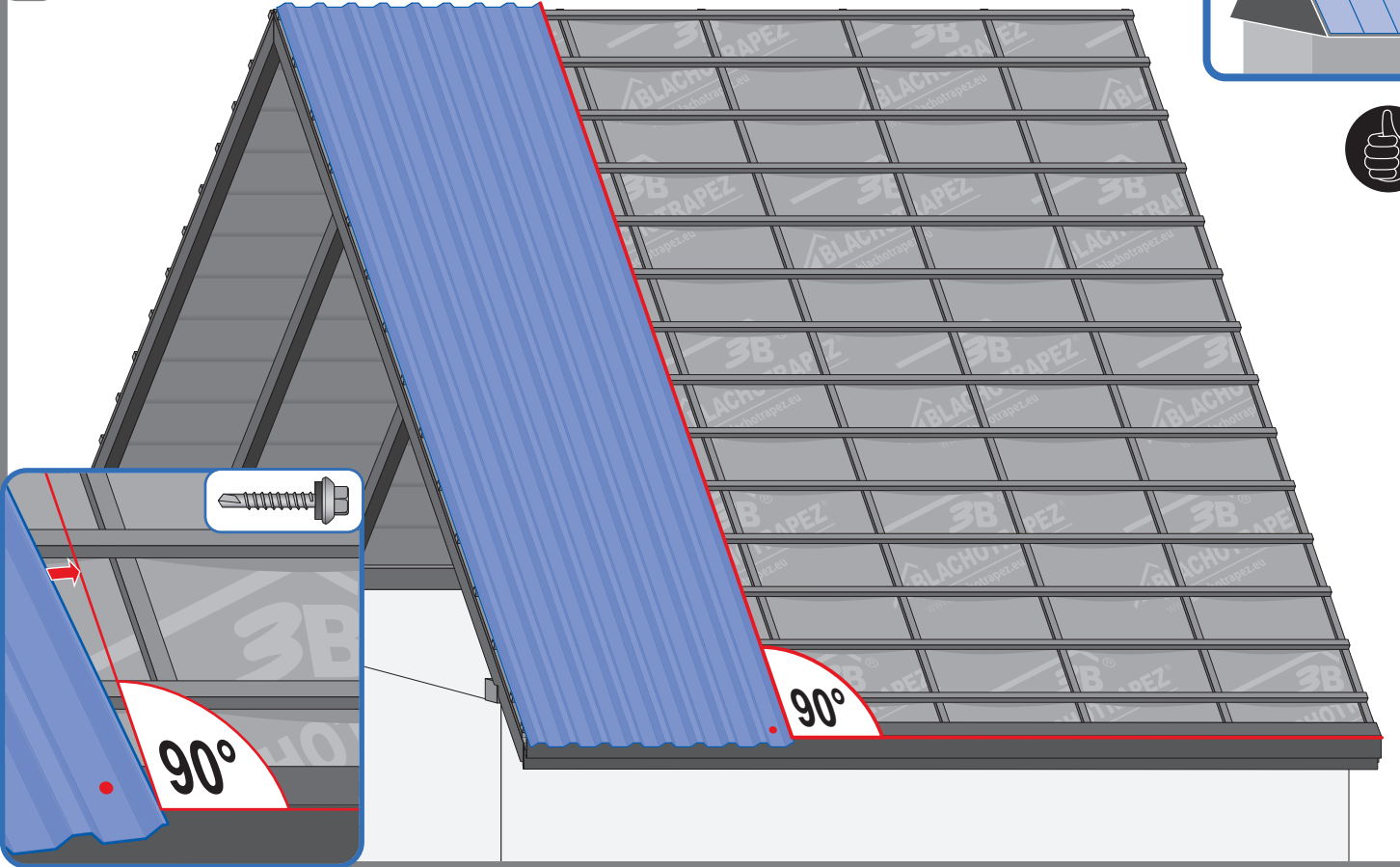
t - grubość rdzenia blachy trapezowej (mm)

h - wysokość blachy trapezowej (mm)

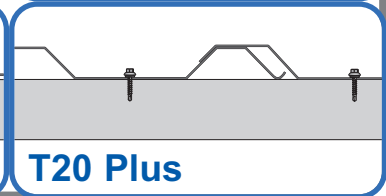
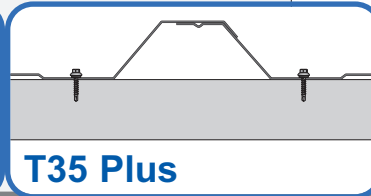
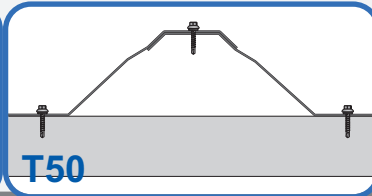
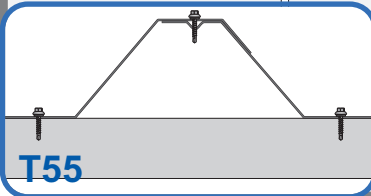
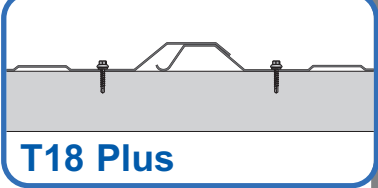
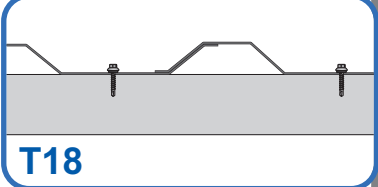
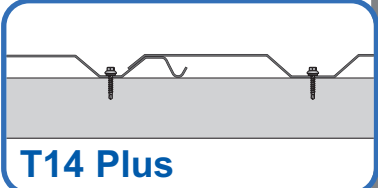
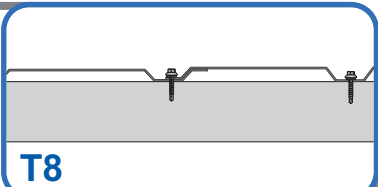
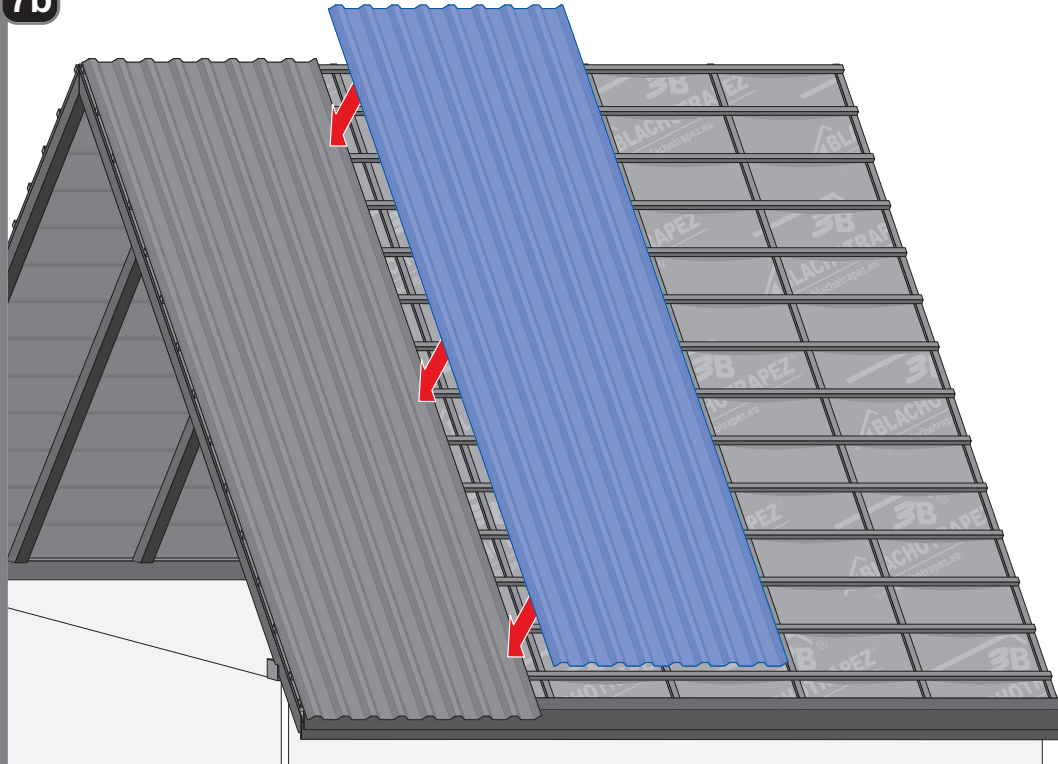
p - obciążenie dachu (KN/m²)



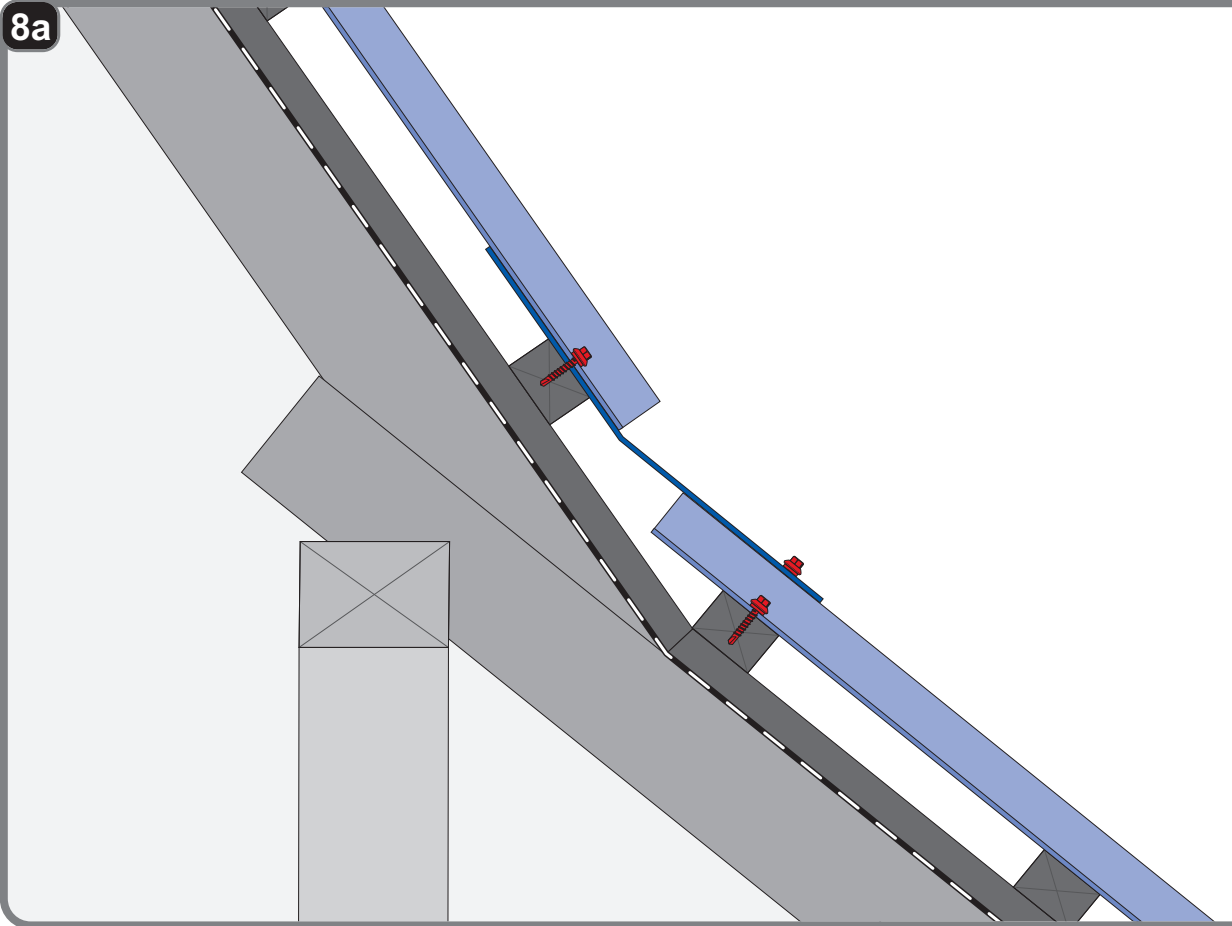
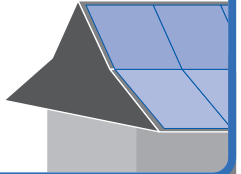
7a



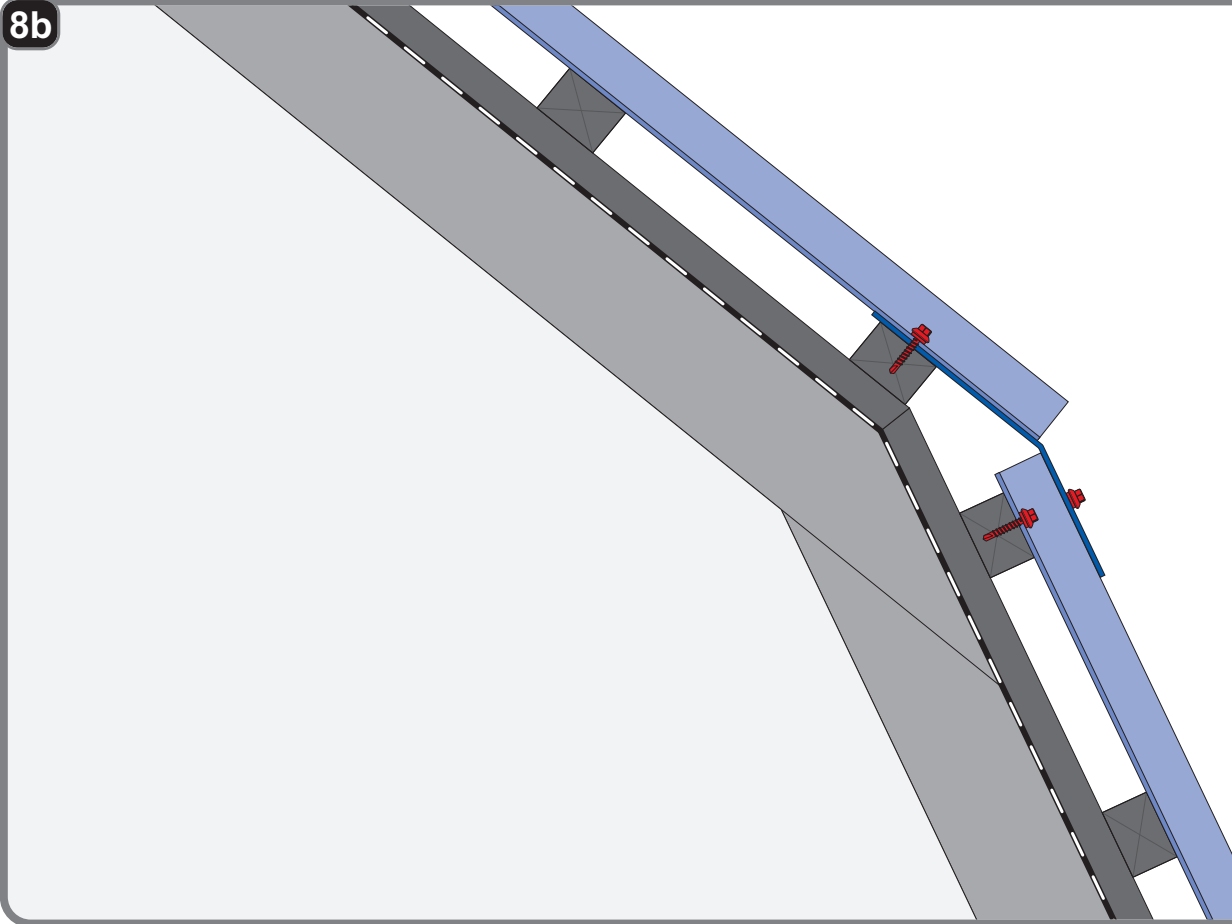
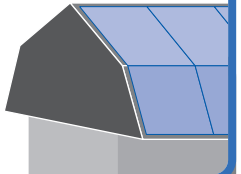
7b



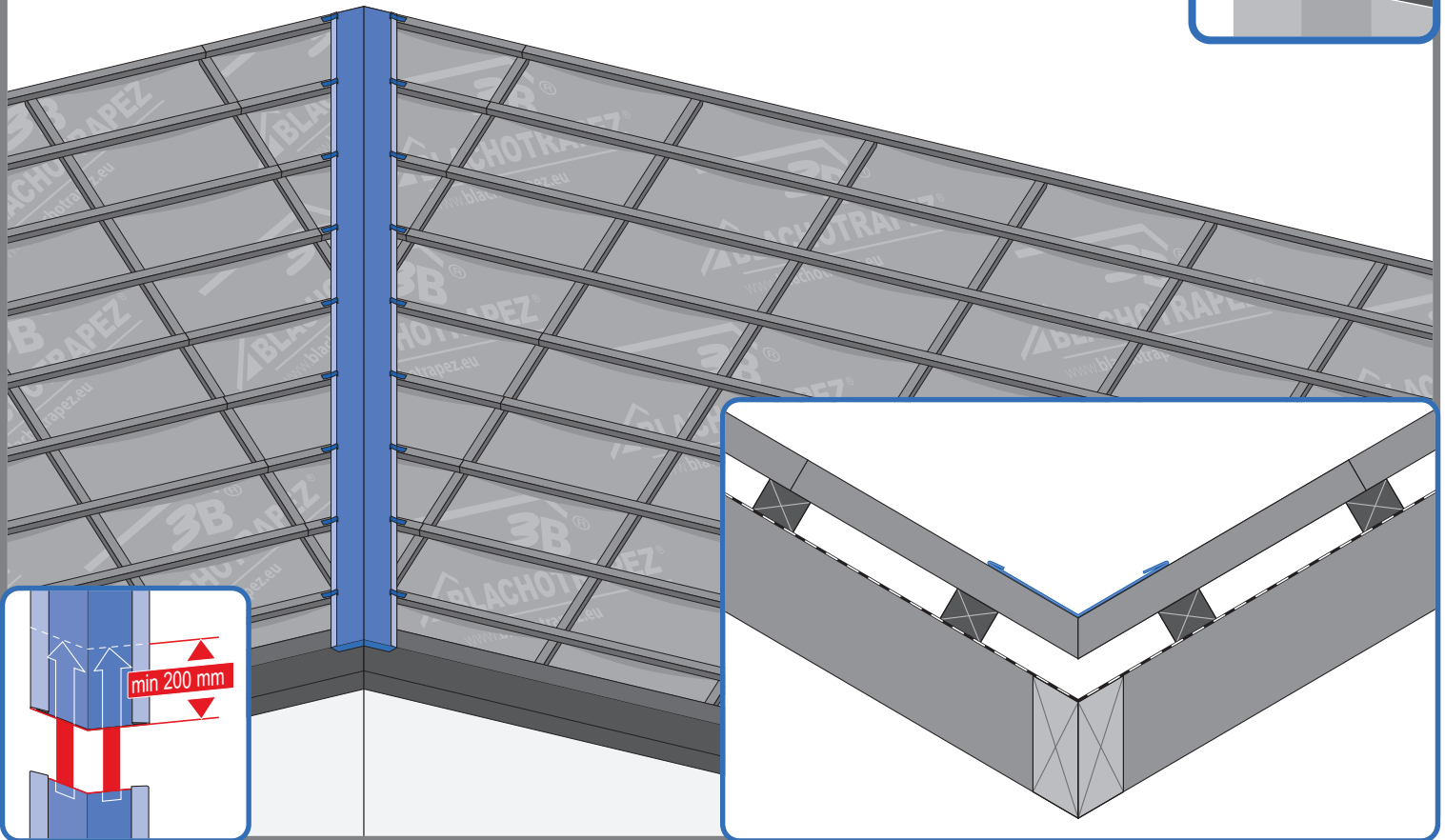
8a



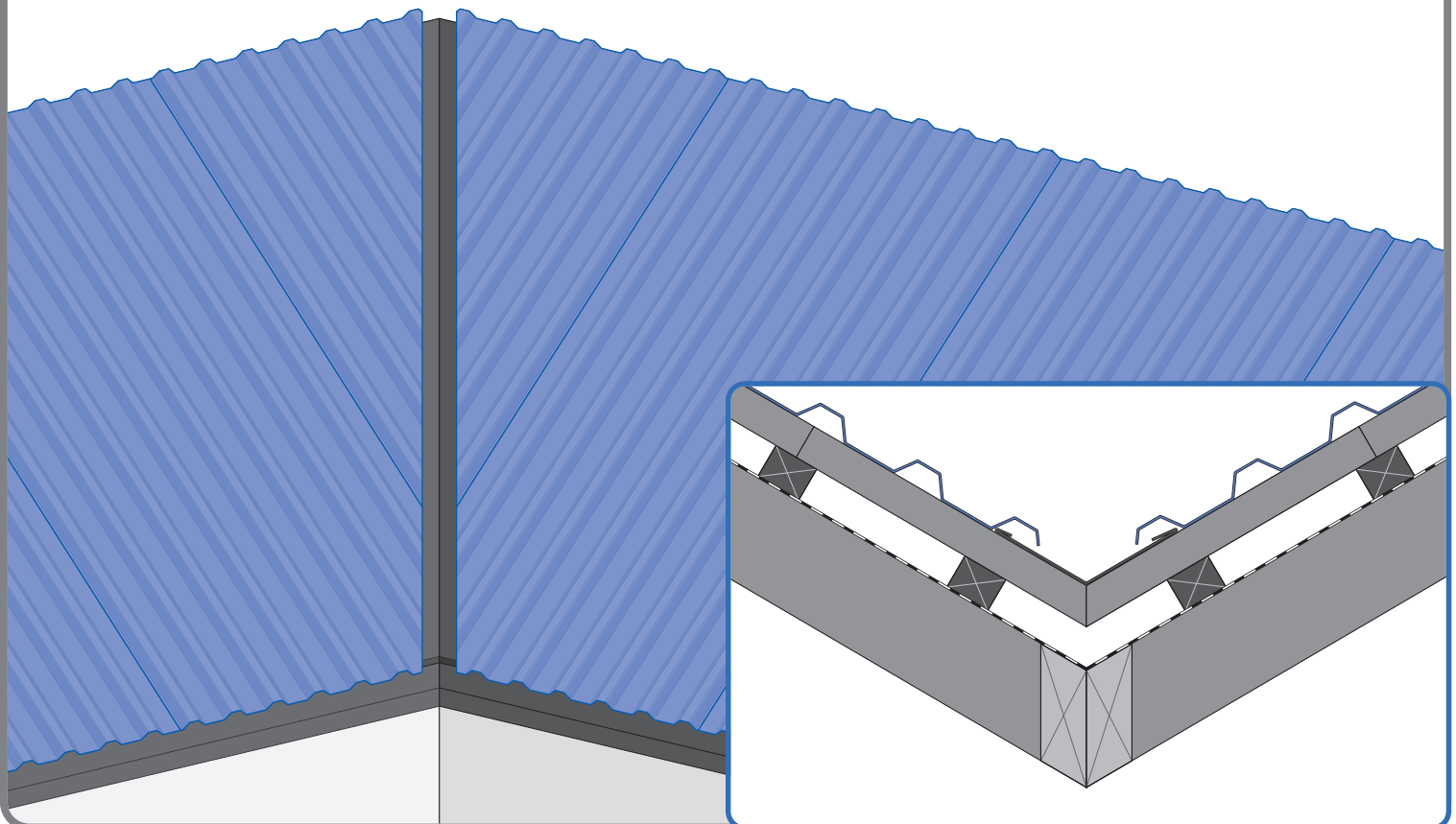
8b



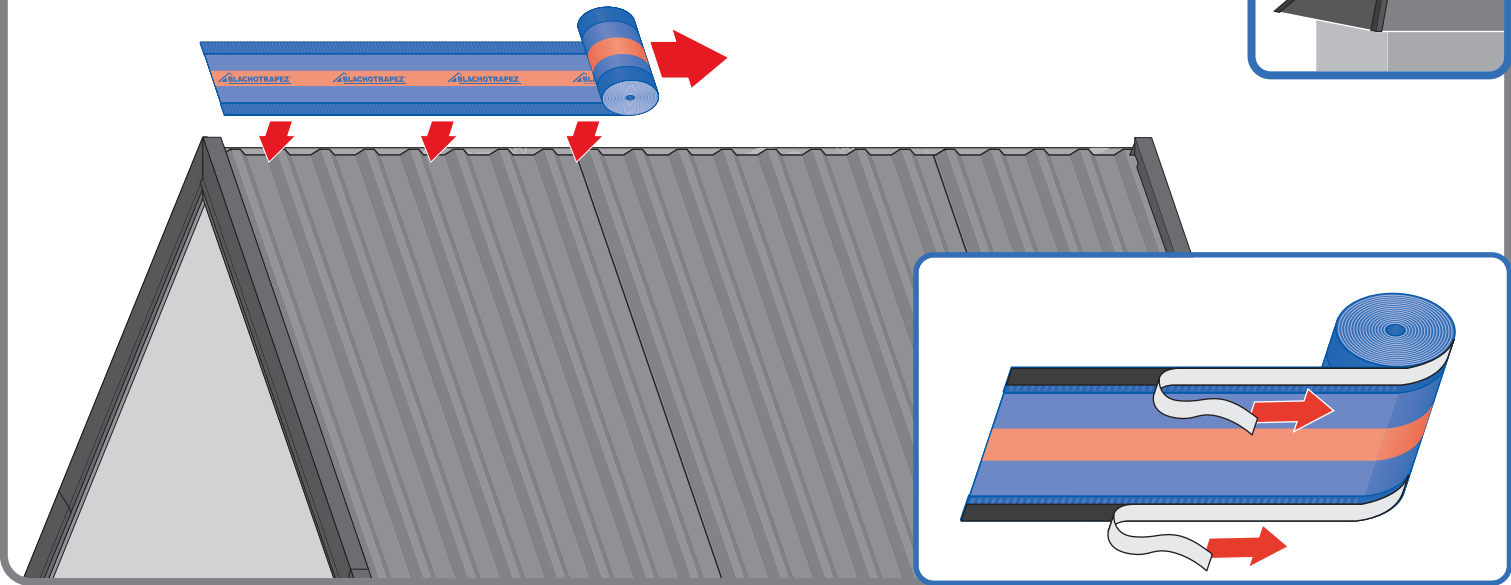
9a



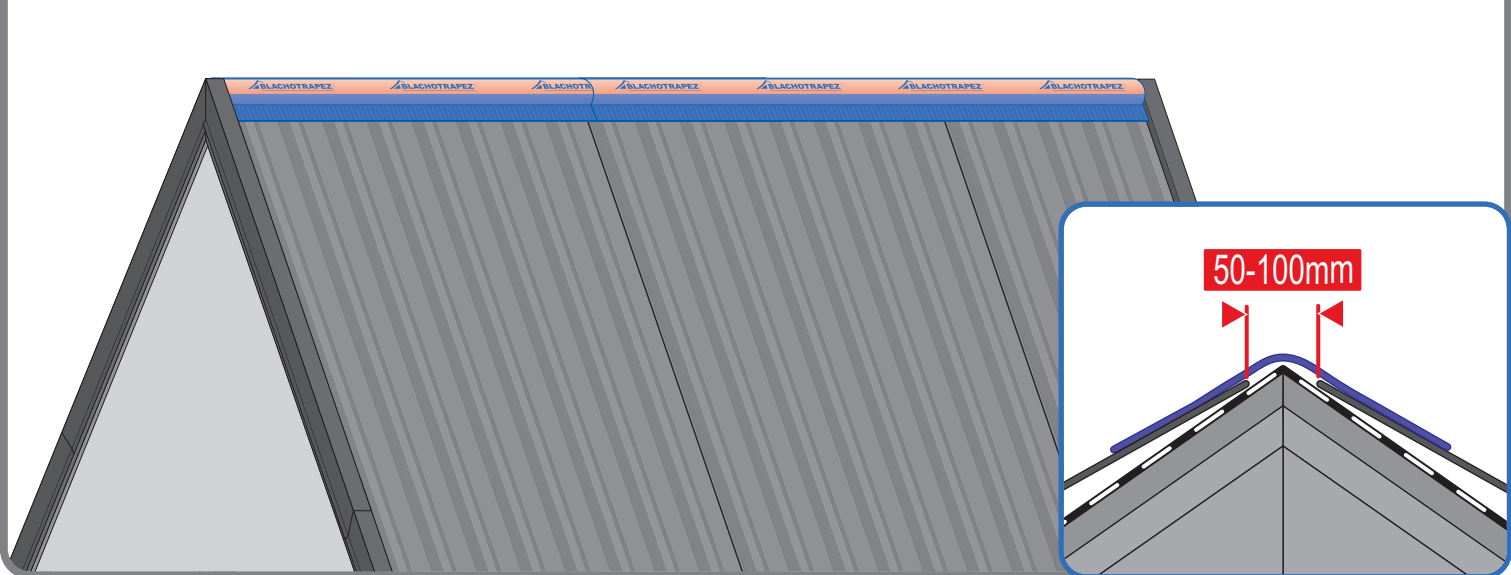
9b



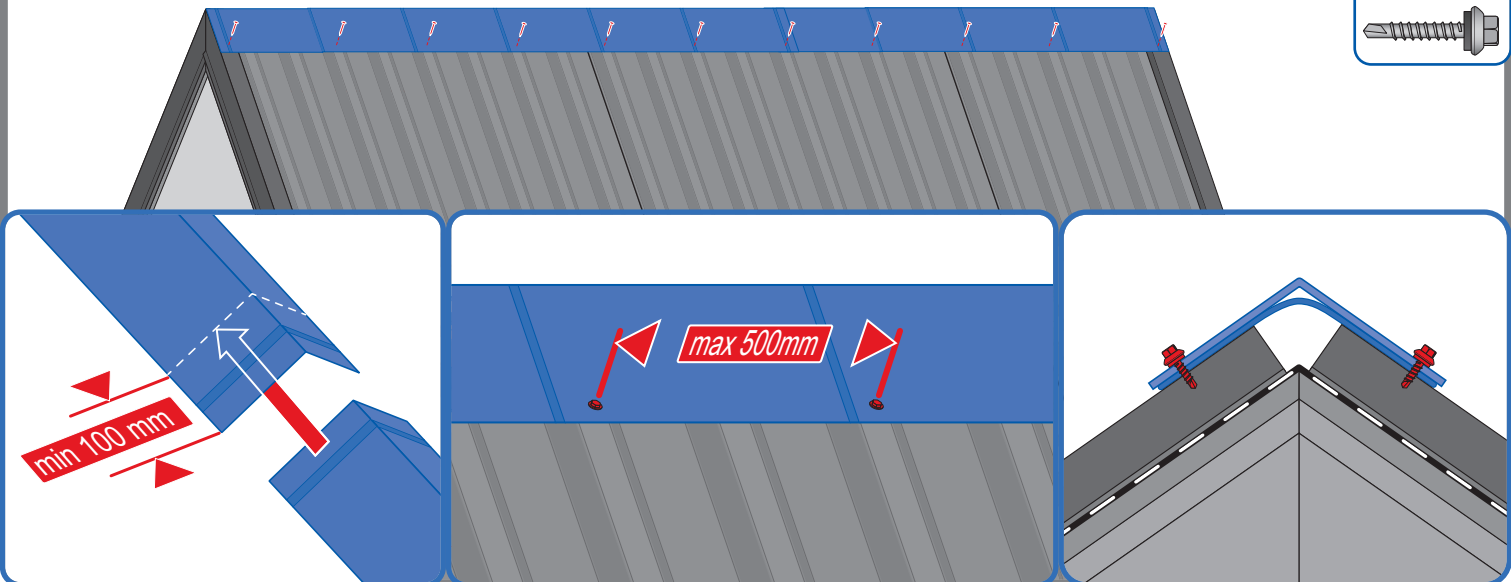
10a

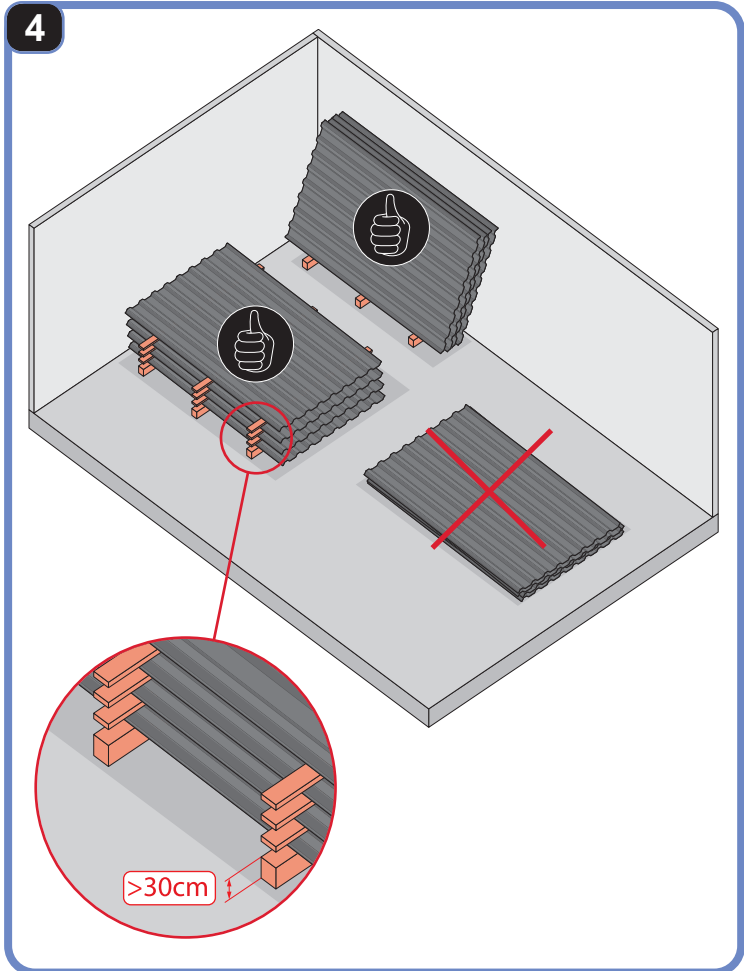
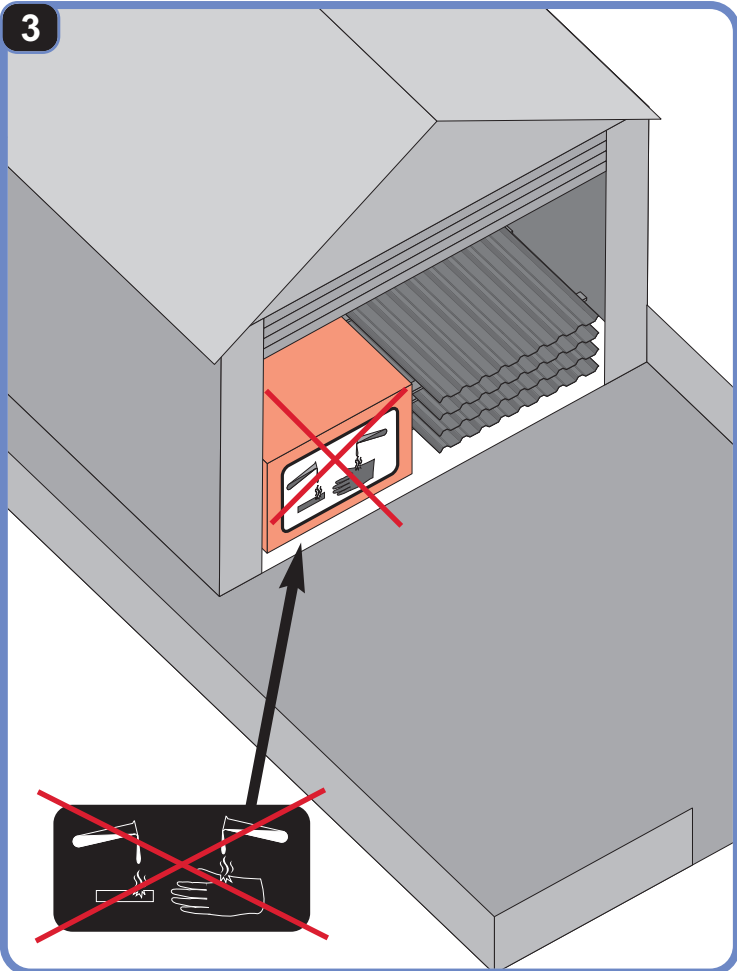
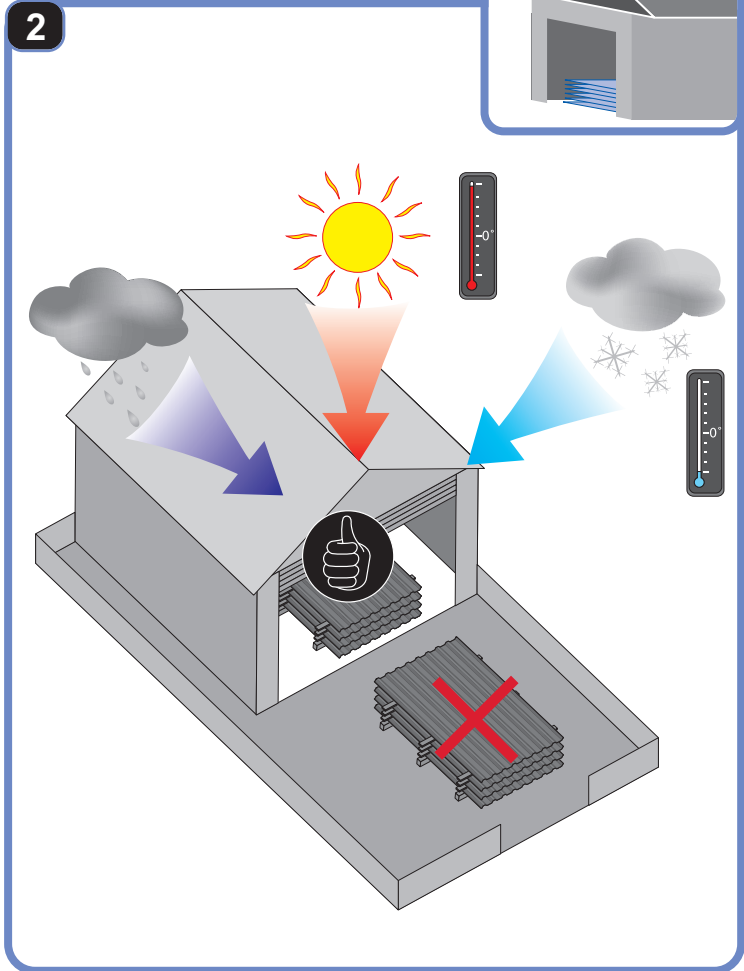
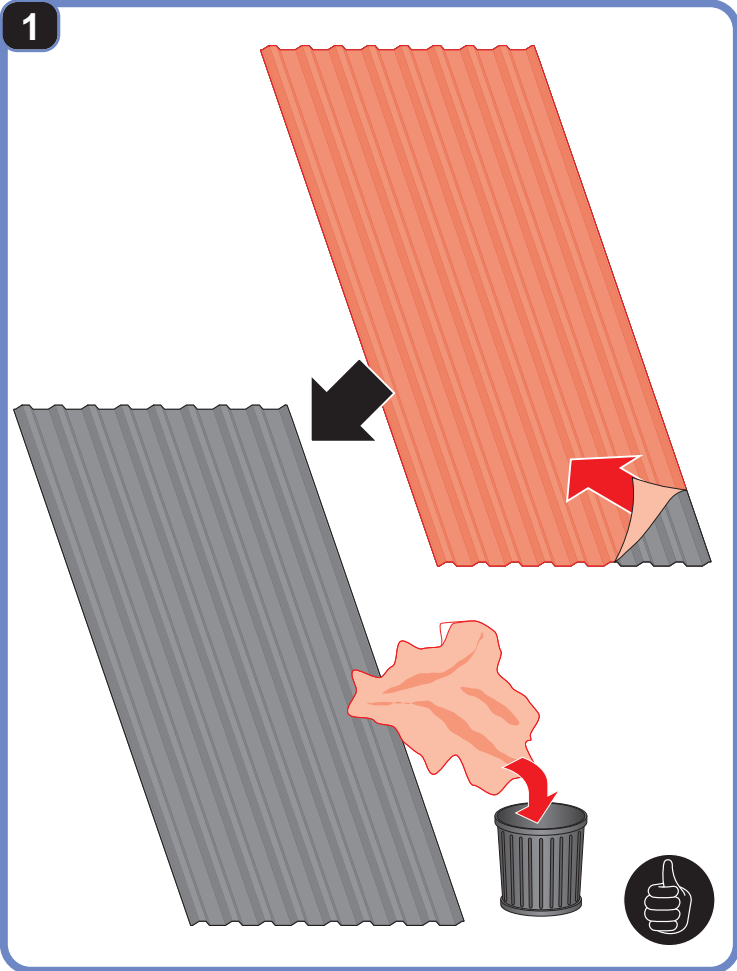


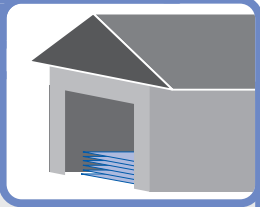
10b



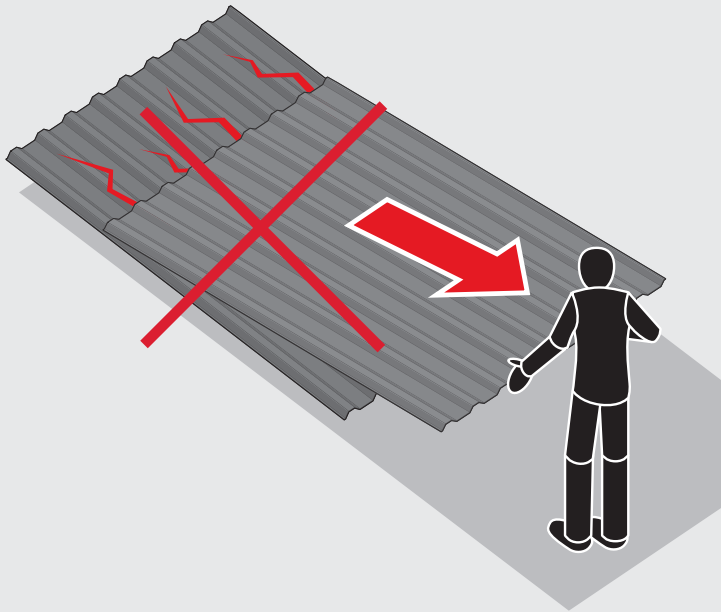
10c



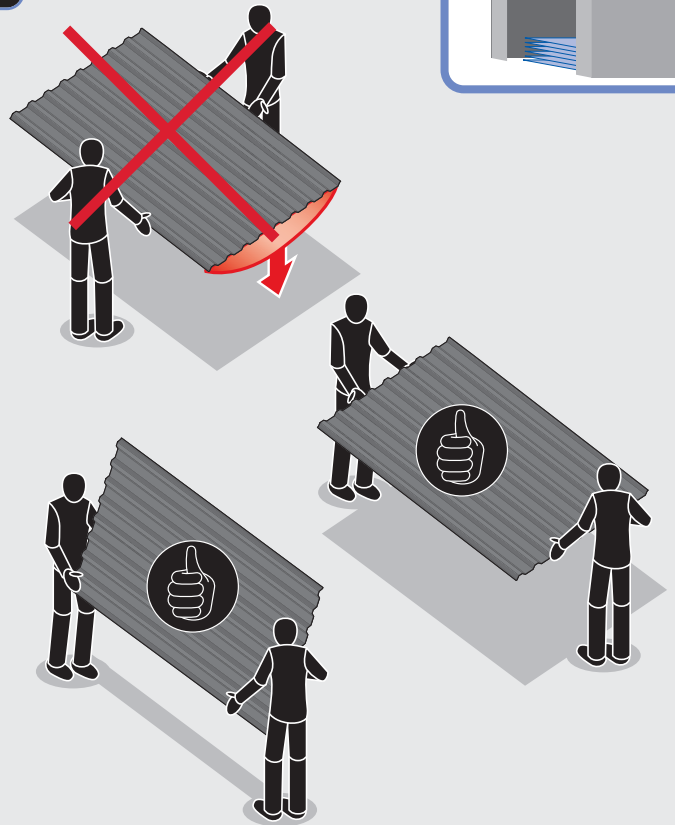




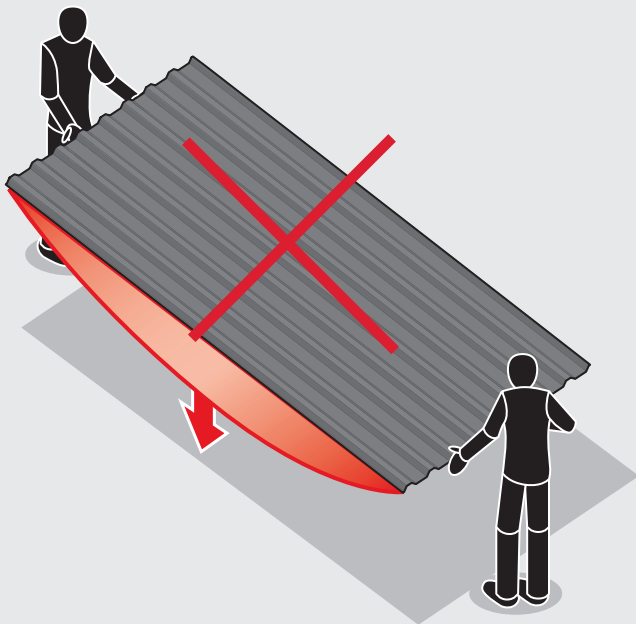
5



6



7





BLACHOTRAPEZ Sp.z o.o.
ul. Kilińskiego 49A
34-700 RABKA ZDRÓJ, POLSKA
tel. 18 26 85 200, fax. 18 26 85 215
[www. blachotrapez.eu](http://www.blachotrapez.eu)
blachotrapez@blachotrapez.eu

0421

Montaż blach dachowych wymaga wiedzy fachowej, specjalistycznej i doświadczenia. Niniejsza instrukcja jest materiałem poglądowym i nie zwalnia wykonawców z obowiązku przestrzegania zasad sztuki dekarzkiej i norm. Sposoby montażu przedstawione w niniejszej instrukcji mają charakter wskazówek ogólnych. Wymagana metoda montażu może różnić się od wskazanej w instrukcji w zależności od typu dachu lub rozwiązań regionalnych. Aby skorzystać z ogólnych instrukcji i wskazówek montażu, postępuj zgodnie z wytycznymi projektanta lub skontaktuj się z naszym działem wsparcia technicznego. Doświadczeni wykonawcy posiadają indywidualne rozwiązania, które Spółka BLACHOTRAPEZ akceptuje.